



ITHS 600



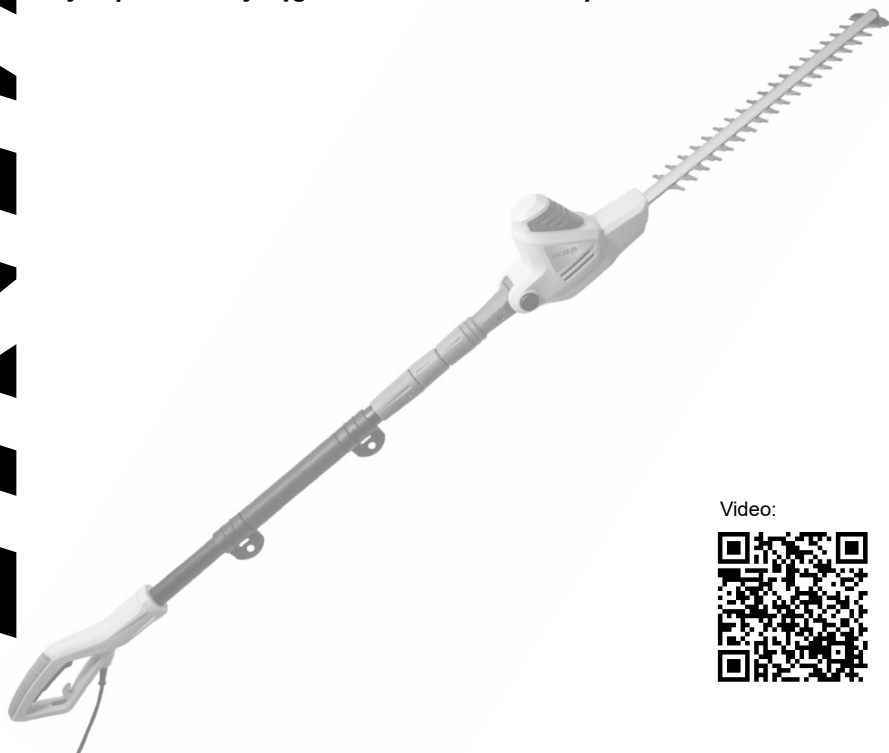
Elektro Teleskop-Heckenschere

Electric Telescopic Hedge Trimmer • Taille-haies électrique sur perche •

Tosasiępi elettrico telescopico • Podadora de setos de altura •

Elektrische telescopische heggenschaar • Elektryczne nożyce do

żywoplotu na wysięgniku • Elektrisk teleskopisk häcksax



Video:



- DE** **Gebrauchsanweisung** - Originalbetriebsanleitung
Vor Inbetriebnahme Gebrauchsanweisung lesen!
- GB** **Operating Instructions** - Translation of the original Operating Instructions
Read operating instructions before use!
- FR** **Mode d'emploi** - Traduction du mode d'emploi d'origine
Lire attentivement le mode d'emploi avant chaque mise en service!
- IT** **Istruzioni per l'uso** - Traduzione delle istruzioni per l'uso originali
Prima della messa in funzione leggere le istruzioni per l'utilizzo!
- ES** **Instrucciones de Manejo** - Traducción de las instrucciones de servicio originales
¡Lea las instrucciones de manejo antes de efectuar la puesta en marcha!
- NL** **Gebruiksaanwijzing** - Vertaling van de originele gebruiksaanwijzing
Voor inwerkingstelling de gebruiksaanwijzing lezen!
- PL** **Instrukcja Obsługi** - Tłumaczenie oryginalnej instrukcji obsługi
Przed použitím cosacky, trávy pozorne precítajte návod k jej použitiu!
- SE** **Bruksanvisning** - Översättning av den ursprungliga instruktionen
Läs bruksanvisningen före användning!



- DE** Vor Inbetriebnahme Gebrauchsanweisung lesen!
- GB** Read operating instructions before use!
- FR** Lire attentivement le mode d'emploi avant chaque mise en service!
- IT** Prima della messa in funzione leggere le istruzioni per l'utilizzo!
- ES** ¡Lea las instrucciones de manejo antes de efectuar la puesta en marcha!
- NL** Voor inwerkingstelling de gebruiksaanwijzing lezen!
- PL** Przeczytać przed uruchomieniem!
- SE** Läs bruksanvisningen före användning!

Ersatzteile und Zubehör

Falls Sie Zubehör oder Ersatzteile benötigen, wenden Sie sich bitte an unseren Service.

Spare parts and accessories

If you need accessories or spare parts, please contact our Service department.

Pièces de rechange et accessoires

Si vous avez besoin d'accessoires ou de pièces de rechange, veuillez vous adresser à notre service après-vente.

Ricambi e accessori

Se necessita accessori o pezzi di ricambio, si rivolga al nostro servizio di assistenza.

Piezas de recambio y accesorios

Si necesita accesorios o piezas de recambio, póngase en contacto con nuestro Departamento de asistencia.

Reserveonderdelen en accessoires

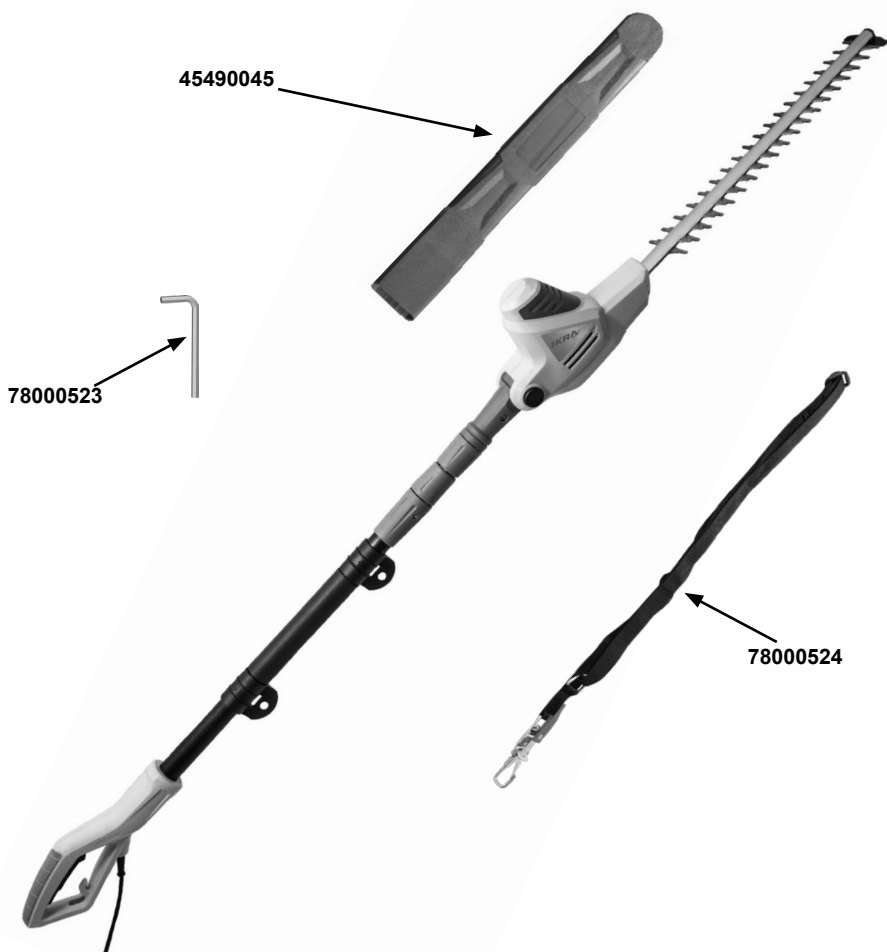
Heeft u accessoires of onderdelen nodig, neem dan contact op met onze servicedienst.

Części zamienne i akcesoria

Jeśli potrzebujesz akcesoriów lub części zamiennych, skontaktuj się z naszym zespołem serwisowym.

Reservdelar och tillbehör

Kontakta vårt serviceteam om du behöver tillbehör eller reservdelar.



WICHTIG:

- Lesen Sie diese Bedienungsanleitung vor der Montage und Bedienung der Heckenschere aufmerksam durch. Machen Sie sich anhand dieser Bedienungsanleitung mit der Heckenschere, dem richtigen Gebrauch sowie den Sicherheitshinweisen vertraut.
- Unsachgemäße Nutzung der Teleskop-Heckenschere kann zu Verletzungen führen.
- Bewahren Sie diese Bedienungsanleitung als zukünftige Referenz gut auf.

INHALTSVERZEICHNIS	Seite
Bestimmungsgemäße Verwendung	DE-2
Einzelteile	DE-3
Technische Angaben	DE-4
Symbole	DE-5
Allgemeine Sicherheitshinweise für Elektrowerkzeuge	DE-6
- Arbeitsplatz	
- Elektrische Sicherheit	
- Sicherheit von Personen	
- Sorgfältiger Umgang und Gebrauch von Elektrowerkzeugen	
- Service	
- Sicherheitshinweise für Heckenscheren	
Sicherheitshinweise	DE-9
- Vor der Nutzung der Teleskop-Heckenschere	
- Während der Nutzung der Teleskop-Heckenschere	
Vor Inbetriebnahme	DE-10
- Auspacken	
- Inhalt	
- Montage	
Betrieb der Teleskopheckenschere	DE-11
- Antriebskopfverstellung	
- Einstellung des ausziehbaren Schaftes	
- Stromanschluss	
- Fehlerstromschutzschalter	
- Anschluss des Verlängerungskabels	
- EIN/AUS - Schalten	
- Montage des Schultergurts	
- Anweisung zum Gebrauch	
Bedienung der Teleskopheckenschere	DE-13
Reinigung, Wartung und Lagerung	DE-14
Entsorgung und Umweltschutz	DE-15
Reparaturdienst	DE-15
Ersatzteile	DE-15
Fehlerbehebung	DE-16
Garantiebedingungen	
Konformitätserklärung	
Service	

Bestimmungsgemäße Verwendung

Diese Heckenschere ist nur zum Schneiden von Sträuchern, Büschen, Zierpflanzen und Hecken bestimmt. Die zu schneidende maximale Aststärke darf 20 mm nicht übersteigen. Die Benutzung der Heckenschere ist für den privaten Gartenbereich bestimmt. Der Benutzer der Heckenschere hat für eine ausreichende Schutzausrüstung während des Gebrauches entsprechend der Bedienungsanleitung und den an der Maschine angebrachten Warnpiktogramme zu sorgen. Vor jedem Gebrauch bzw. während des Gebrauches der Heckenschere ist diese auf eventuelle elektrischen oder mechanischen Beschädigungen zu prüfen.

Falls ein Schaden an der Maschine festgestellt wird, ist die Arbeit einzustellen und eine Fachwerkstatt ist zu kontaktieren.

Nicht bestimmungsgemäße Verwendung

Alle Anwendungen der Heckenschere, die nicht im Kapitel „bestimmungsgemäße Verwendung“ genannt sind, gelten als eine nicht bestimmungsgemäße Verwendung.

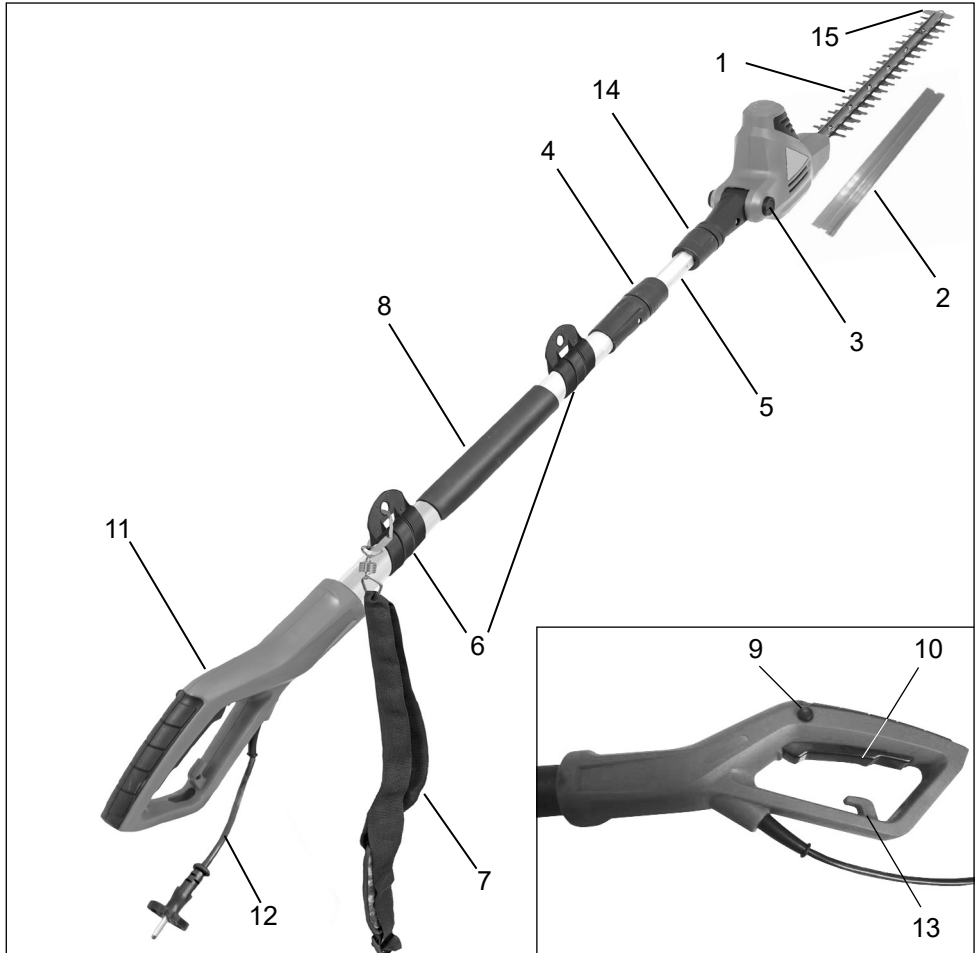
Für alle daraus entstandenen Sachschäden sowie Personenschäden, die auf Grund einer Fehlanwendung entstanden sind, haftet der Benutzer der Heckenschere.

Bei Verwendung anderer bzw. nicht Original-Bauteile an der Heckenschere erlischt Herstellerseitige die Garantieleistung.

Restgefahren

Auch bei sachgemäßer Verwendung des Werkzeugs bleibt immer ein gewisses Restrisiko, das nicht ausgeschlossen werden kann. Aus der Art und Konstruktion des Werkzeugs können die folgenden potentiellen Gefährdungen abgeleitet werden:

- Kontakt mit dem ungeschützten Scherblatt (Schnittverletzungen)
- Hineingreifen in die laufende Heckenschere (Schnittverletzung)
- Unvorhergesehene, plötzliche Bewegung des Schneidgutes (Schnittverletzungen)
- Wegschleudern von fehlerhaften Scherzähnen
- Wegschleudern von Teilen des Schneidgutes
- Schädigung des Gehöres, wenn kein vorgeschriebener Gehörschutz getragen wird
- Einatmen von Schnittgutpartikel



Einzelteile

1. Messerblatt
2. Transportschutz
3. Einstellknopf des Messerkopfes (Winkel)
4. Schraubhülse (Einstellen der variablen Schaftlänge)
5. Teleskopschaft
6. Befestigung des Schultergurtes
7. Schultergurt
8. Ummantelter Handgriff
9. Verriegelungssperre des EIN/AUS-Schalters
10. EIN/AUS Schalter
11. Griff
12. El. Zuleitungskabel
13. Kabelzugentlastung
14. Schraubhülse (Montieren der Heckenschere an den Schaft)
15. Anstoßschutz

Elektro Teleskop Heckenschere

Technische Angaben

Modell	ITHS 600	
Betriebsspannung	V~	230
Nennfrequenz	Hz	50
Nennaufnahme	W	600
Schnittbewegungen	min ⁻¹	3300
Schnittlänge	mm	514
Schnittstärke	mm	20
Winkelverstellung des Motorteils		-30° bis 90°
Gerätelänge	cm	ca. 195 - 240
Gewicht ohne Kabel	kg	4,1
Schalleistungspegel L _{WA}	dB (A)	104
Schalldruckpegel L _{pA} (EN 64841-1)	dB (A)	89 K= 3,0 dB(A)
Vibration (EN 62841-1)	m/s ²	2,67 m/s ² K= 1,5 m/s ²

Schutzklasse II/DIN EN 62841-1/VDE 0740 ☐

Der angegebene Schwingungsemissionswert ist nach EN 62841-1 ermittelt worden. Dieser kann ggf. auch für eine andere Heckenschere mit der gleichen Konstruktion und Energieversorgung verwendet werden.

Der angegebene Schwingungsemissionswert schränkt die Arbeitsdauer ein. Wenn Sie ein Kribbeln oder eine Verfärbung (Weiß) der Finger bemerken, stellen Sie die Arbeit ein.

WARNUNG: Der Vibrationsemissionswert kann während des tatsächlichen Gebrauchs des Elektrowerkzeugs vom angegebenen Wert abweichen, je nachdem, wie das Werkzeug gemäß folgender Beispiele und anderweitiger Verwendungsmöglichkeiten eingesetzt wird:

- Wie das Werkzeug verwendet wird und welche Materialien geschnitten werden.
- Das Werkzeug ist in gutem Zustand und gut gepflegt. Verwendung des richtigen Zubehörs für das Werkzeug und Gewährleistung seiner Schärfe und seines guten Zustands.
- Die Festigkeit der Handgriffe und ob Antivibrationszubehör verwendet wird.
- Ob das verwendete Werkzeug dem Design und diesen Anweisungen entsprechend verwendet wird.
- Wird dieses Werkzeug nicht angemessen gehandhabt, kann es ein Hand-Arm-Vibrationssyndrom erzeugen.

WARNUNG: Um sicher zu sein, sollte eine Abschätzung des Belastungsgrades aller Arbeitsabschnitte während der tatsächlichen Verwendung berücksichtigt werden, z.B. die Zeiten, in denen das Werkzeug ausgeschaltet ist und wenn es sich im Leerlauf befindet. Auf diese Weise kann der Belastungsgrad während der gesamten Arbeitszeit wesentlich gemindert werden.


Minimieren Sie ihr Risiko, wenn Sie Vibrationen ausgesetzt sind.

Pflegen Sie das Werkzeug diesen Anweisungen entsprechend und achten Sie auf eine gute Einfettung (wo erforderlich).

Vermeiden Sie den Einsatz von Werkzeugen bei Temperaturen von 10°C oder darunter. Machen Sie einen Arbeitsplan, um die Verwendung von hochvibrierenden Werkzeugen auf mehrere Tage zu verteilen.

Eine gewisse Lärmbelastung durch dieses Gerät ist nicht vermeidbar. Verlegen Sie lärmintensive Arbeiten auf zugewiesene und dafür bestimmte Zeiten. Halten Sie sich ggf. an Ruhezeiten und beschränken Sie die Arbeitsdauer auf das Notwendigste. Zu ihrem persönlichen Schutz und Schutz in der Nähe befindlicher Personen ist ein geeigneter Gehörschutz zu tragen.

Angaben zur Geräuschemission gemäß Produktsicherheitsgesetz (ProdSG) bzw. EG-Maschinenrichtlinie: Der Schalldruckpegel am Arbeitsplatz kann 80 dB (A) überschreiten. In dem Fall sind Schallschutzmaßnahmen für den Bediener erforderlich (z.B. Tragen eines Gehörschutzes).

 **Bitte beachten Sie:** Dieses Gerät darf in Wohngebieten nach der deutschen Maschinenlärmschutzverordnung vom September 2002 an Sonn- und Feiertagen sowie an Werktagen von 20:00 Uhr bis 7:00 Uhr nicht in Betrieb genommen werden.

Beachten Sie zusätzlich auch die landesrechtlichen Vorschriften zum Lärmschutz!

Symbole

Die folgenden Symbole müssen bekannt sein, bevor die Bedienungsanleitung gelesen wird.



Achtung! Beim Arbeiten mit der Maschine besteht Verletzungsgefahr. Lesen Sie diese Betriebsanleitung und die beigefügten „Sicherheitshinweise“ zum Arbeiten mit Elektrowerkzeugen aufmerksam und vollständig durch, bevor die Maschine zum ersten Mal in Betrieb genommen wird.



Beim Arbeiten mit dem Gerät, Augen- und Gehörschutz tragen.



Wenn die Anschlussleitung einmal durch die Maschine beschädigt oder durchtrennt werden sollte, sofort den Stecker aus der Steckdose ziehen!



Nicht dem Regen aussetzen. Bei Regenwetter darf das Werkzeug nicht benutzt werden.



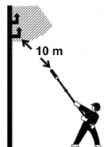
Achtung, Gefahr!



Die Maschine ist doppelt isoliert.



Achtung Umweltschutz! Dieses Gerät darf nicht mit dem Hausmüll/Restmüll entsorgt werden. Das Altgerät nur in einer öffentlichen Sammelstelle abgeben.



Halten Sie einen Mindestabstand von 10 m zu stromführenden Leitungen ein. Es besteht Lebensgefahr durch Stromschlag!



Garantierter Schalleistungspegel LWA 104 dB(A)



Entspricht den geltenden Sicherheitsstandards



Gefahr - Halten Sie die Hände vom Messer fern!

Gebrauchsanweisung lesen!

Allgemeine Sicherheitshinweise für Elektrowerkzeuge

WARNUNG! Lesen Sie alle Sicherheitshinweise, Anweisungen, Bebilderungen und technischen Daten, mit denen dieses Elektrowerkzeug versehen ist. Versäumnisse bei der Einhaltung der Sicherheits-hinweise und Anweisungen können elektrischen Schlag, Brand und/oder schwere Verletzungen verursachen.

Bewahren Sie alle Sicherheitshinweise und Anweisungen für die Zukunft auf.

Der in den Sicherheitshinweisen verwendete Begriff „Elektrowerkzeug“ bezieht sich auf netzbetriebene Elektrowerkzeuge (mit Netzleitung) und auf akkubetriebene Elektrowerkzeuge (ohne Netzleitung).

1) Arbeitsplatzsicherheit

- a) **Halten Sie Ihren Arbeitsbereich sauber und gut beleuchtet.** Unordnung oder unbeleuchtete Arbeitsbereiche können zu Unfällen führen.
- b) **Arbeiten Sie mit dem Elektrowerkzeug nicht in explosionsgefährdeter Umgebung, in der sich brennbare Flüssigkeiten, Gase oder Stäube befinden.** Elektrowerkzeuge erzeugen Funken, die den Staub oder die Dämpfe entzünden können.
- c) **Halten Sie Kinder und andere Personen während der Benutzung des Elektrowerkzeugs fern.** Bei Ablenkung können Sie die Kontrolle über das Elektrowerkzeug verlieren.

2) Elektrische Sicherheit

- a) **Der Anschlussstecker des Elektrowerkzeuges muss in die Steckdose passen. Der Stecker darf in keiner Weise verändert werden. Verwenden Sie keine Adapterstecker gemeinsam mit schutzgeerdeten Elektrowerkzeugen.** Unveränderte Stecker und passende Steckdosen verringern das Risiko eines elektrischen Schlages.
- b) **Vermeiden Sie Körperkontakt mit geerdeten Oberflächen wie von Rohren, Heizungen, Herden und Kühlschränken.** Es besteht ein erhöhtes Risiko durch elektrischen Schlag, wenn Ihr Körper geerdet ist.
- c) **Halten Sie Elektrowerkzeuge von Regen oder Nässe fern.** Das Eindringen von Wasser in ein Elektrowerkzeug erhöht das Risiko eines elektrischen Schlages.
- d) **Zweckentfremden Sie die Anschlussleitung nicht, um das Elektrowerkzeug zu tragen, aufzuhängen oder um den Stecker aus der Steckdose zu ziehen. Halten Sie die Anschlussleitung fern von Hitze, Öl, scharfen Kanten oder sich bewegenden Teilen.** Beschädigte oder verwickelte Anschlussleitungen erhöhen das Risiko eines elektrischen Schlages.

- e) **Wenn Sie mit einem Elektrowerkzeug im Freien arbeiten, verwenden Sie nur Verlängerungsleitungen, die auch für den Außenbereich geeignet sind.** Die Anwendung einer für den Außenbereich geeigneten Verlängerungsleitung verringert das Risiko eines elektrischen Schlages.
 - f) **Wenn der Betrieb des Elektrowerkzeuges in feuchter Umgebung nicht vermeidbar ist, verwenden Sie einen Fehlerstromschutzschalter.** Der Einsatz eines Fehlerstromschutzschalters vermindert das Risiko eines elektrischen Schlages.
- ### 3) Sicherheit von Personen
- a) **Seien Sie aufmerksam, achten Sie darauf, was Sie tun, und gehen Sie mit Vernunft an die Arbeit mit einem Elektrowerkzeug. Benutzen Sie kein Elektrowerkzeug, wenn Sie müde sind oder unter dem Einfluss von Drogen, Alkohol oder Medikamenten stehen.** Ein Moment der Unachtsamkeit beim Gebrauch des Elektrowerkzeuges kann zu ernsthaften Verletzungen führen.
 - b) **Tragen Sie persönliche Schutzausrüstung und immer eine Schutzbrille.** Das Tragen persönlicher Schutzausrüstung, wie Staubmaske, rutschfeste Sicherheitsschuhe, Schutzhelm oder Gehörschutz, je nach Art und Einsatz des Elektrowerkzeuges, verringert das Risiko von Verletzungen.
 - c) **Vermeiden Sie eine unbeabsichtigte Inbetriebnahme. Vergewissern Sie sich, dass das Elektrowerkzeug ausgeschaltet ist, bevor Sie es an die Stromversorgung und/oder den Akku anschließen, es aufnehmen oder tragen.** Wenn Sie beim Tragen des Elektrowerkzeuges den Finger am Schalter haben oder das Gerät eingeschaltet an die Stromversorgung anschließen, kann dies zu Unfällen führen.
 - d) **Entfernen Sie Einstellwerkzeuge oder Schraubenschlüssel, bevor Sie das Elektrowerkzeug einschalten.** Ein Werkzeug oder Schlüssel, der sich in einem drehenden Teil des Elektrowerkzeuges befindet, kann zu Verletzungen führen.
 - e) **Vermeiden Sie eine abnormale Körperhaltung. Sorgen Sie für einen sicheren Stand und halten Sie jederzeit das Gleichgewicht.** Dadurch können Sie das Elektrowerkzeug in unerwarteten Situationen besser kontrollieren.
 - f) **Tragen Sie geeignete Kleidung. Tragen Sie keine weite Kleidung oder Schmuck. Halten Sie Haare, Kleidung und Handschuhe fern von sich bewegenden Teilen.** Lockere Kleidung, Schmuck oder lange Haare können von sich bewegenden Teilen erfasst werden.

- g) **Wenn Staubabsaug- und -auffangeinrichtungen montiert werden können, sind diese anzuschließen und richtig zu verwenden.**

Verwendung einer Staubabsaugung kann Gefährdungen durch Staub verringern.

- h) **Wiegen Sie sich nicht in falscher Sicherheit und setzen Sie sich nicht über die Sicherheitsregeln für Elektrowerkzeuge hinweg, auch wenn Sie nach vielfachem Gebrauch mit dem Elektrowerkzeug vertraut sind.** Achtloses Handeln kann binnen Sekundenbruchteilen zu schweren Verletzungen führen.

4) Verwendung und Behandlung des Elektrowerkzeuges

- a) **Überlasten Sie das Elektrowerkzeug nicht. Verwenden Sie für Ihre Arbeit das dafür bestimmte Elektrowerkzeug.** Mit dem passenden Elektrowerkzeug arbeiten Sie besser und sicherer im angegebenen Leistungsbereich.
- b) **Benutzen Sie kein Elektrowerkzeug, dessen Schalter defekt ist.** Ein Elektrowerkzeug, das sich nicht mehr ein- oder ausschalten lässt, ist gefährlich und muss repariert werden.
- c) **Ziehen Sie den Stecker aus der Steckdose und/oder entfernen Sie einen abnehmbaren Akku, bevor Sie Geräteeinstellungen vornehmen, Zubehörteile wechseln oder das Gerät weglegen.** Diese Vorsichtsmaßnahme verhindert den unbeabsichtigten Start des Elektrowerkzeuges.
- d) **Bewahren Sie unbenutzte Elektrowerkzeuge außerhalb der Reichweite von Kindern auf. Lassen Sie keine Personen das Elektrowerkzeug benutzen, die mit diesem nicht vertraut sind oder diese Anweisungen nicht gelesen haben.** Elektrowerkzeuge sind gefährlich, wenn sie von unerfahrenen Personen benutzt werden.
- e) **Pflegen Sie Elektrowerkzeuge und Einsatzwerkzeug mit Sorgfalt. Kontrollieren Sie, ob bewegliche Teile einwandfrei funktionieren und nicht klemmen, ob Teile gebrochen oder so beschädigt sind, dass die Funktion des Elektrowerkzeuges beeinträchtigt ist. Lassen Sie beschädigte Teile vor dem Einsatz des Gerätes reparieren.** Viele Unfälle haben ihre Ursache in schlecht gewarteten Elektrowerkzeugen.
- f) **Halten Sie Schneidwerkzeuge scharf und sauber.** Sorgfältig gepflegte Schneidwerkzeuge mit scharfen Schneidkanten verkleben sich weniger und sind leichter zu führen.
- g) **Verwenden Sie Elektrowerkzeug, Zubehör, Einsatzwerkzeuge usw. entsprechend diesen Anweisungen. Berücksichtigen Sie dabei die Arbeitsbedingungen und die auszuführende Tätigkeit.** Der Gebrauch von Elektrowerkzeugen für andere als die vorgesehenen Anwendungen kann zu gefährlichen Situationen führen.

- h) **Halten Sie Griffe und Griffflächen trocken, sauber und frei von Öl und Fett.** Rutschige Griffe und Griffflächen erlauben keine sichere Bedienung und Kontrolle des Elektrowerkzeugs in unvorhergesehenen Situationen.

5) Service

- a) **Lassen Sie Ihr Elektrowerkzeug nur von qualifiziertem Fachpersonal und nur mit Original-Ersatzteilen reparieren.** Damit wird sichergestellt, dass die Sicherheit des Elektrowerkzeuges erhalten bleibt.

Sicherheitshinweise für Heckenscheren

- **Halten Sie alle Körperteile vom Schneidmesser fern. Versuchen Sie nicht, bei laufendem Messer Schnittgut zu entfernen oder zu schneidendes Material festzuhalten. Entfernen Sie eingeklemmtes Schnittgut nur bei ausgeschaltetem Gerät. Ein Moment der Unachtsamkeit bei Benutzung der Heckenschere kann zu schweren Verletzungen führen.**
- **Halten Sie das Elektrowerkzeug an den isolierten Griffflächen, da das Schneidmesser in Berührung mit dem eigenen Netzkabel kommen kann. Der Kontakt des Schneidmessers mit einer spannungsführenden Leitung kann metallene Geräteteile unter Spannung setzen und zu einem elektrischen Schlag führen.**
- **Tragen Sie die Heckenschere am Griff bei stillstehendem Messer. Bei Transport oder Aufbewahrung der Heckenschere stets die Schutzabdeckung aufziehen. Sorgfältiger Umgang mit dem Gerät verringert die Verletzungsgefahr durch das Messer.**
- **Halten Sie das Kabel vom Schneidbereich fern. Während des Arbeitsvorgangs kann das Kabel im Gebüsch verdeckt sein und versehentlich durchtrennet werden.**
- **Bevor Sie mit dem Heckenschneiden beginnen, suchen Sie die Hecke nach verborgenen Objekten, z. B. Drahtzäunen, ab.**
- **Die Heckenschere darf nicht von Personen unter 16 Jahren oder von untrainierten Personen benutzt werden.**
- **Halten Sie Kinder, andere Personen und Haustiere von der Heckenschere fern.**
- **Tragen Sie passende Kleidung. Tragen Sie keine lockere Kleidung oder Schmuck. Diese könnten von bewegten Teilen erfasst werden. Benutzung von Gummihandschuhen und fes-**

tem Schuhwerk wird empfohlen. Tragen Sie bei langen Haaren einen Haarschutz.

- Tragen Sie eine Gesichtstaubmaske, wenn Sie in staubiger Umgebung arbeiten.
- Benutzen Sie die Heckenschere nicht, wenn das Schnittwerkzeug nicht richtig befestigt oder beschädigt ist.
- Stellen Sie vor dem Einschalten der Heckenschere sicher, dass die Klingen keine Steine oder Trümmer berühren.
- Halten Sie während des Betriebs das Schnittwerkzeug von allen Teilen des Körpers fern.
- Schneiden Sie keine harten Gegenstände. Dies könnte zu Verletzungen führen und die Heckenschere beschädigen.
- Schneiden Sie nur bei Tageslicht oder bei ausreichender künstlicher Beleuchtung.
- Zweckentfremden Sie das Kabel nicht, tragen Sie die Heckenschere niemals am Kabel oder ziehen Sie daran, um den Stecker aus der Steckdose zu ziehen. Halten Sie das Kabel von Hitze, Öl und scharfen Kanten fern.
- Wenn die Heckenschere nicht benutzt wird, lagern Sie sie an einem trockenen Ort, so dass die Klinge nicht hervorragt und sich außerhalb der Reichweite von Kindern befindet.
- Die Netzspannung muss mit der auf dem Typenschild angegebenen Spannung übereinstimmen.
- Benutzen Sie die Heckenschere niemals bei Regen. Vermeiden Sie Nässe und Feuchtigkeit. Lassen Sie sie nicht über Nacht draußen. Schneiden Sie kein feuchtes oder nasses Gras.
- Das Netzkabel muss regelmäßig überprüft werden. Stellen Sie vor jeder Benutzung sicher, dass das Kabel nicht beschädigt oder abgenutzt ist. Wenn sich das Kabel nicht in einem guten Zustand befindet, darf die Heckenschere nicht benutzt werden. Lassen Sie sie in einer autorisierten Fachwerkstatt reparieren.
- Benutzen Sie nur Verlängerungskabel, die für Arbeiten im Freien geeignet sind. Halten Sie dieses vom Schnittbereich, von feuchten, nassen oder öligen Oberflächen und von scharfen Kanten fern. Halten Sie es von Hitze und Brennstoffen fern.
- Vermeiden Sie versehentliches Starten. Transportieren Sie angesteckte Heckenscheren nicht mit den Fingern an beiden Schaltern. Stellen Sie sicher, dass der Schalter beim Einstecken ausgeschaltet ist.

- Versuchen Sie nicht, Schnittgut zu entfernen oder zu schneidendes Material festzuhalten, während sich die Klingen bewegen. Stellen Sie sicher, dass die Heckenschere ausgeschaltet und völlig zum Stillstand gekommen ist, wenn Sie verklemmtes Material entfernen. Ergreifen Sie nicht die Schnittklingen, wenn Sie die Heckenschere aufheben oder halten.



VORSICHT: Die Klingen laufen nach dem Abschalten nach.

- Überlasten Sie die Heckenschere nicht. Sie wird die Arbeit besser und mit weniger Verletzungsgefahr bewältigen, wenn Sie sie wie vorgesehen betreiben.
- Bleiben Sie aufmerksam, achten Sie darauf, was Sie tun. Benutzen Sie den allgemeinen Menschenverstand. Benutzen Sie die Heckenschere nicht, wenn Sie müde sind.
- Pflegen Sie die Heckenschere mit Sorgfalt, halten Sie die Klingen für beste Leistung und geringe Verletzungsgefahr scharf und sauber. Überprüfen Sie Verlängerungskabel regelmäßig und ersetzen Sie diese, wenn sie beschädigt sind. Halten Sie die Griffe trocken, sauber und frei von Öl und Fett.
- Die Benutzung eines Fehlerschutzschalters mit einem Fehlerstrom von 30 mA oder weniger wird für die Benutzung im Außenbereich benötigt.
- Ein Gefühl des Kribbelns oder der Taubheit an den Händen ist ein Hinweis auf übermäßige Vibration. Begrenzen Sie die Einsatzzeit, legen Sie eine ausreichend lange Arbeitspausen ein, teilen Sie die Arbeit auf mehrere Personen auf oder tragen Sie Antivibrations-Schutzhandschuhe bei langandauernder Verwendung des Gerätes.
- Eine gewisse Lärmbelastung durch dieses Gerät ist nicht vermeidbar. Verlegen Sie lärmintensive Arbeiten auf zugelassene und dafür bestimmte Zeiten. Halten Sie sich ggf. an Ruhezeiten und beschränken sie die Arbeitsdauer auf das Notwendigste. Zu ihrem persönlichen Schutz und Schutz in der Nähe befindlicher Personen ist ein geeigneter Gehörschutz zu tragen.

Sicherheitshinweise



WARNUNG: Zur Reduzierung der Brandgefahr und Vermeidung eines elektrischen Schlages und Personenschäden sollten Sie während der Nutzung der

elektrischen Teleskop-Heckenschere die Sicherheitshinweise befolgen.

Vor der Nutzung der Teleskop-Heckenschere



Lesen Sie alle Anweisungen bevor Sie die Teleskop-Heckenschere nutzen.

- 1. WARNUNG:** Achten Sie auf das was Sie tun. Seien Sie Aufmerksam während der Nutzung der Teleskop-Heckenschere.
2. Vermeiden Sie gefährliche Umgebungen:
 - Nutzen Sie die Teleskop-Heckenschere nicht im Regen, Nebel oder an nassen Orten.
 - Nutzen Sie die Teleskop-Heckenschere nicht, wenn Sie unter Einfluss von Alkohol, Medikamenten oder Drogen stehen.
 - Nutzen Sie die Teleskop-Heckenschere nicht in der Nähe von hochentzündlichen Flüssigkeiten oder Gasen.
 - Nutzen Sie die Teleskop-Heckenschere nicht während Sie auf einer Leiter oder auf einem Baum stehen.
 - Nutzen Sie die Teleskop-Heckenschere nicht, wenn sie defekt, nicht sicher oder unvollständig montiert ist.
3. Von Kindern fernhalten: Alle anwesenden Personen müssen einen ausreichenden Sicherheitsabstand zum Arbeitsbereich einhalten.
4. Nutzen Sie die Teleskop-Heckenschere nur für den beschriebenen Einsatzbereich.
5. Die Teleskop-Heckenschere sollte nur von eingewiesenen Erwachsenen benutzt werden. Niemals Kindern die Nutzung der Teleskop-Heckenschere erlauben.
- 6. Tragen Sie angemessene Kleidung während der Nutzung der Teleskop-Heckenschere**
 - Tragen Sie keine lockere oder weite Kleidung, ebenso keinen Schmuck, er kann von den Messern der Teleskop-Heckenschere erfasst werden.
 - Tragen Sie immer Schutzhandschuhe und festes Schuhwerk, wenn Sie im Garten arbeiten.
 - Tragen Sie immer ein Haarnetz bei längeren Haaren.
 - Tragen Sie immer einen Gesichtsschutz oder eine Staubmaske, wenn Sie in staubiger Umgebung arbeiten.
7. Tragen Sie immer eine Schutzbrille.
8. Nutzen Sie nur die auf dem Typenschild der

Teleskop-Heckenschere angegebene elektrische Spannung.

Verlängerungskabel: Vergewissern Sie sich, dass das Verlängerungskabel unbeschädigt ist. Wenn Sie ein Verlängerungskabel nutzen, vergewissern Sie sich, dass es für die notwendige Spannung der Teleskop-Heckenschere geeignet ist. Ein unpassendes Verlängerungskabel kann zu mangelnder Stromversorgung und somit zu Überhitzung führen.

9. Dieses Gerät verfügt über keine elektrische Isolierung. Sollte das Gerät Hochspannungsleitungen berühren oder in deren Nähe kommen, kann es zu schweren Verletzungen bis hin zu Todesfolge kommen. Elektrizität kann über Lichtbogen von einem Punkt zum nächsten springen. Je höher die Spannung, desto höher ist die Entfernung, welche die Elektrizität auf diesem Wege zurücklegen kann. Ebenso kann Elektrizität durch Äste und andere Objekte geleitet werden, besonders wenn Sie nass sind. Halten Sie deshalb stets einen Mindestabstand von 10 m zwischen dem Gerät und Hochspannungsleitungen oder solchen Objekten, welche in Verbindung damit stehen, ein. Sollten Sie doch näher daran arbeiten müssen kontaktieren Sie bitte ihren lokalen Stromanbieter um sicherzustellen, dass der Strom vor Arbeitsbeginn ausgeschaltet ist.
10. Dieses Gerät kann gefährlich sein! Deshalb muss der Benutzer sicherstellen dass zu keiner Zeit der Bedienung Personen oder Tiere näher als 15 m herankommen.

Während der Nutzung der Teleskop-Heckenschere

- 1. WARNUNG:** Achten Sie auf das was, Sie tun. Seien Sie aufmerksam während der Nutzung der Teleskop-Heckenschere.
2. Achten Sie auf das Verlängerungskabel, während Sie die Teleskop-Heckenschere nutzen. Seien Sie vorsichtig, dass Sie nicht über das Verlängerungskabel stolpern. Halten Sie das Verlängerungskabel stets fern von dem Messerblatt.
3. Vermeiden Sie unbeabsichtigtes Starten: Schließen Sie die Teleskop-Heckenschere nicht an den Strom an, während Sie die Finger auf dem Schalter haben. Vergewissern Sie sich, dass die Teleskop-Heckenschere ausgeschaltet ist, wenn Sie sie an den Strom anschließen.

4. Vermeiden Sie sich hinauszulehnen: Achten Sie jederzeit auf gute Standfestigkeit und Ihr Gleichgewicht während der Bedienung der Teleskop-Heckenschere.

⚠️ ACHTUNG: VERLETZUNGSGEFAHR! Halten Sie die Hände stets von dem Messerblatt fern. Lassen Sie beide Hände an den Griffen, wenn die Teleskop-Heckenschere angeschaltet ist. Versuchen Sie nicht den Abfall zu entfernen während die Messer sich bewegen. Fassen Sie nicht ungeschützt das Messerblatt oder die Klingen an, wenn Sie die Teleskop-Heckenschere aufheben oder festhalten.

⚠️ VORSICHT: Die Messerblätter sind nach dem Ausschalten heiß.

5. Ausschalten der Teleskop-Heckenschere: Trennen Sie die Teleskop-Heckenschere von der Stromzufuhr:

- Wenn sie nicht genutzt wird
- Vor der Wartung
- Beim Austausch von Zubehör, z.B. von Messern
- Beim Reinigen der Messern von festklemmendem Material
- Beim Wechseln der Arbeitsplatzes

6. Üben Sie keine übermäßige Kraft auf die Teleskop-Heckenschere aus: Die Teleskop-Heckenschere wird ein besseres Ergebnis erzielen und das Risiko einer Verletzung wird minimiert.

7. Zweckentfremden Sie nicht das Stromkabel: Tragen Sie die Teleskop-Heckenschere niemals am Stromkabel oder ziehen daran, um es vom Netz zu trennen. Halten Sie das Stromkabel fern von Hitze, Öl und scharfen Kanten.

8. Bevor Sie die Teleskop-Heckenschere starten, vergewissern Sie sich, dass die Messerblätter nichts berühren.

Vor Inbetriebnahme

Auspacken

1. Entnehmen Sie der Verpackung die Teleskop-Heckenschere und alle anderen Dinge.
2. Kontrollieren Sie alle Teile auf Transportschäden. Sollten Sie Schäden finden oder feststellen dass Teile fehlen, informieren Sie bitte umgehend den Verkäufer dieser Teleskop-Heckenschere.

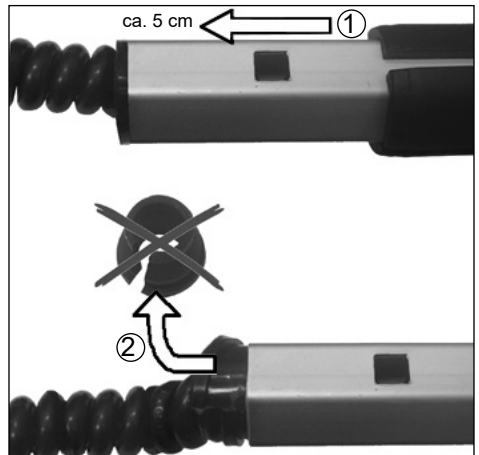
Inhalt:

- Teleskop-Heckenschere
- Schneidmesserabdeckung
- Bedienungsanleitung

Transportschutz entfernen

Bevor sie mit der Montage beginnen bitte vorher die folgenden Schritte ausführen:

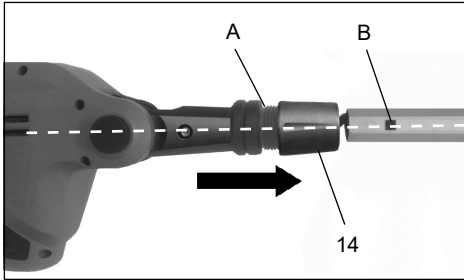
1. Das innere Teleskoprohr etwa 5 cm aus dem Oberteil herausziehen.
2. Danach den Gummistopfen entfernen. Dieser wird nur als Transportschutz für die Leitung benötigt.



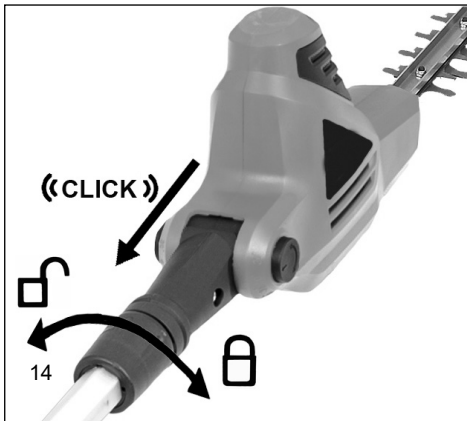
Montage

Im Inneren der Rohrmuffe (A) am Messerkopf befinden sich drei Rastnasen, welche in die Aussparungen im Sechskantrohr einrasten müssen. Legen Sie das Gerät auf eine ebene Unterlage, wie im Bild unten zu sehen. Die Seite des Sechskantrohres, in welcher sich nur eine Aussparung (B) befindet, muss nach oben zeigen.

1. Schieben Sie den Messerkopf nun in dieser Stellung auf das Rohr (Schraubhülse 14 muss dazu durch Drehen im Gegenuhrzeigersinn (⚙️) gelöst sein). Die Rastnasen müssen hörbar in die Aussparungen einrasten.



2. Drehen Sie die Schraubhülse 14 im Uhrzeigersinn (A) fest, um die Heckenschere endgültig am Rohr zu befestigen.



Betrieb der Teleskopheckenschere

⚠️ WARNUNG: Lesen und verstehen Sie diese Bedienungsanleitung, bevor Sie die Teleskopheckenschere in Betrieb nehmen. Stellen Sie sicher, dass Sie alle Sicherheitswarnungen dieser Bedienungsanleitung gelesen und verstanden haben. Die unsachgemäße Verwendung dieser Teleskopheckenschere kann zu schweren Verletzungen oder zum Tod durch Feuer, Stromschlag oder Kontakt mit bewegten Teilen führen.

⚠️ Warnung: Die Maschine darf nur benutzt werden, wenn alle einstellbare Teile befestigt sind.

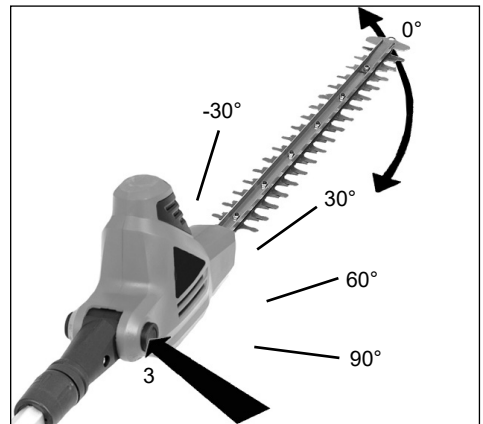
Antriebskopf schwenken

⚠️ Trennen Sie die Teleskopheckenschere von der Stromversorgung.

Die Teleskopheckenschere ist mit einem schwenkbaren

Antriebskopf ausgestattet. Der Antriebskopf kann über eine Federtaste in verschiedenen unterschiedlichen Positionen innerhalb eines 120° Drehkreises eingerastet werden. Stellen Sie sicher, dass der Antriebskopf in der richtigen Position eingerastet ist, bevor Sie die Teleskopheckenschere an die Stromversorgung anschließen. Versuchen Sie den Antriebskopf in beide Richtungen zu drehen, um dies zu überprüfen. Der Antriebskopf sollte an seiner Position eingerastet sein und sich nicht drehen. Befolgen Sie nachfolgende Anweisungen, um den Antriebskopf zu schwenken.

1. Drücken Sie auf die runde Taste (3) an der Seite der Schwertsicherung. Die Taste steht unter Federspannung, so dass Sie beim Drücken einen Widerstand spüren.
2. Fassen Sie an das Motorgehäuse des Antriebskopfs und drehen Sie den Antriebskopf in eine der 5 Position (-30° / 0° / 30° / 60° / 90°).



3. Lassen Sie die runde Taste (3) los.

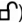
Sie sollte zurück in ihre geschlossene Position springen. Falls nicht, drehen Sie den Antriebskopf vorsichtig vor und zurück, bis die Taste zurück in ihre geschlossene Position springt. Jetzt ist der Antriebskopf in seiner Position verriegelt und betriebsbereit.

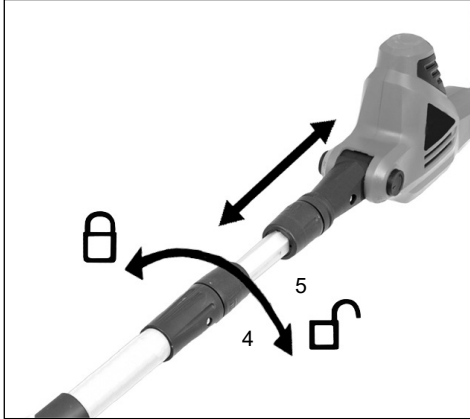
⚠️ WARNUNG: Beachten Sie Folgendes, um sich vor Verletzungen zu schützen:

- Lesen Sie die Bedienungsanleitung vor der Nutzung und bewahren Sie die Bedienungsanleitung auf.
- Halten Sie Ihre Hände vom Schneidmesser fern.
- Lassen Sie Ihre Hände an den Griffen. Lehnen Sie sich nicht zu weit nach vorne.
- Wenn Sie die Teleskopheckenschere immer mit beiden Händen sicher und fest halten, können Sie leichter die Kontrolle über das Gerät behalten. Nicht loslassen. Halten Sie den hinteren Griff mit Ihrer rechten Hand, unabhängig davon, ob Sie Rechts- oder Linkshänder sind. Legen Sie die Finger Ihrer linken Hand über und um den vorderen Griff.

Einstellung der Arbeitslänge

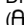
 Trennen Sie die Teleskopheckenschere von der Stromversorgung.

Drehen Sie die Schraubhülse (4) zum Lösen im Uhrzeigersinn ().



Drücken Sie den Schaft (5) zusammen, um die Länge der Stange zu verkürzen oder ziehen Sie sie auseinander, um die Stange zu verlängern.

Hinweis: Verlängern Sie den Schaft nur soweit, dass Sie die Hecken und Sträucher erreichen können.

Drehen Sie die Schraubhülse (4) im Gegenuhrzeigersinn () fest, sobald die gewünschte Länge erreicht ist.

Stromanschluss

Die Maschine kann nur an Einphasen-Wechselstrom angeschlossen werden. Sie ist schutzisoliert nach Klasse II VDE 0740. Achten Sie aber vor Inbetriebnahme darauf, dass die Netzspannung mit der auf dem Leistungsschild angegebenen Betriebsspannung der Maschine übereinstimmt.

Fehlerstromschutzschalter

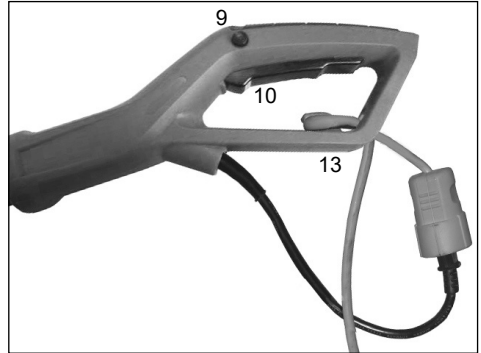
Wir empfehlen, die Heckenschere über einen Fehlerstromschutzschalter mit einem Fehlerstrom von nicht mehr als 30 mA anzuschliessen.

Anschluss des Verlängerungskabels

Die Teleskopheckenschere verfügt über eine eingebaute Verlängerungskabelhalterung, um zu verhindern, dass sich das Gerät während des Betriebs versehentlich vom Verlängerungskabel löst. Die Halterung ist in den unteren Handschutzbereich des Betätigungsgehäuses eingelassen.

1. Vergewissern Sie sich, dass das Gerät ausgeschaltet ist
2. Verbinden Sie das Stromkabel mit dem Verlängerungskabel.
3. Legen Sie das Verlängerungskabel zu einer Schlinge und stecken Sie die Schlinge durch das untere Ende des Griffs. Ziehen Sie die Schlaufe um den eingelassenen Kabelhaken (13).

Einschalten/Ausschalten



- Drücken Sie mit dem Daumen den Sperrknopf (9) an der linken Seite des hinteren Handgriffs und danach den Betriebsschalter (10).
- Der Sperrknopf (9) dient nur zur Einschaltentriegelung und braucht nach dem Einschalten nicht weiter gedrückt zu werden.
- Zum Ausschalten lassen Sie den Schalter (10) los.

Achtung: Bei diesem Vorgang wird der Motor elektrisch gebremst. Dabei entsteht im Gehäuse der Heckenschere ein Lichtblitz. Dies ist technisch bedingt und keinesfalls auf einen Defekt zurückzuführen.

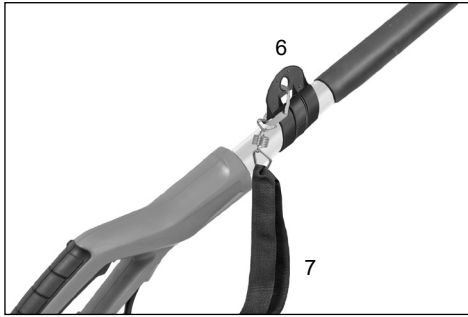
Montage des Schultergurts

Benutzen Sie bei der Arbeit immer den Tragegurt (7) und halten Sie das Gerät stets mit beiden Händen an den vorgesehenen Griffen fest. Schließen Sie Ihre Finger und Daumen um die Griffe und die Stange.

1. Legen Sie den Tragegurt so an, dass der Gurt über der rechten Schulter liegt.



2. Befestigen Sie den Karabinerhaken an einer der beiden Schafthalterungen (6).



Tragen Sie den Gurt niemals diagonal über Schulter und Brust sondern nur auf einer Schulter, dadurch können Sie bei Gefahr das Gerät schnell vom Körper entfernen.



Anweisung zum Gebrauch

- Schere nicht bei Regen und zum Schneiden nasser Hecken verwenden!
- Das Kabel der Heckenschere und seine Verbindungen sind vor jedem Gebrauch auf sichtbare Mängel zu prüfen (Stecker gezogen). Mangelhafte Kabel nicht benutzen.
- Handschuhe: Zum Gebrauch der Heckenschere sollten Sie unbedingt Arbeitshandschuhe tragen.

Bedienung der Teleskopheckenschere

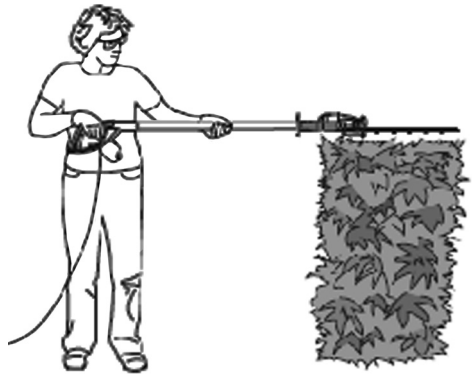
Die Teleskopheckenschere ist ein Gerät mit zwei Funktionen. Mit ihrem verlänger- und schwenkbaren Antriebskopf ist sie für das Schneiden und Trimmen von hohen, schwer erreichbaren Hecken und Büschen ausgelegt. Außerdem können Sie die Teleskopheckenschere auf das Schneiden und Trimmen von kleinen Hecken und Sträuchern in Bodennähe einstellen, so dass Sie sich nicht beugen oder bücken müssen.

Halten Sie die Teleskopheckenschere wie abgebildet, wenn Sie das Gerät zum Schneiden von hohen, schwer

erreichbaren Hecken oder Sträuchern verwenden. Drehen Sie den Antriebskopf in verschiedene unterschiedliche Positionen, um Sträucher oder Hecken zu schneiden oder zu formen.



Halten Sie die Teleskopheckenschere wie abgebildet, wenn Sie das Gerät zum Schneiden von kleineren Hecken oder Sträuchern verwenden.



Halten Sie die Teleskopheckenschere wie abgebildet,

wenn Sie das Gerät zum Schneiden von Unterseiten und Seiten von Hecken oder Sträuchern verwenden.



Halten Sie die Teleskopheckenschere wie abgebildet, wenn Sie das Gerät zum Schneiden von niedrigen Pflanzen oder Bodendeckern verwenden.



Verwenden Sie die Teleskopheckenschere ordnungsgemäß. Tragen Sie immer eine Schutzbrille, Gummihandschuhe und geeignete Schuhe, wenn Sie mit der Heckenschere arbeiten. Achten Sie immer auf einen sicheren Stand und auf Ihr Gleichgewicht und strecken Sie sich niemals zu weit, wenn Sie mit dem Gerät arbeiten. Halten Sie die Teleskopheckenschere mit beiden Händen an den Griffbereichen fest, bevor Sie das Gerät einschalten. Vergewissern Sie sich, dass das Schneidmesser nichts berührt.

Achten Sie darauf, dass sich das Verlängerungskabel während der Nutzung immer hinter der Heckenschere befindet. Legen Sie das Kabel nicht über die Hecke, da es dort von den Schneidmessern durchtrennt werden könnte. Schneiden Sie junge Triebe mit einer weichen

gleichmäßigen Bewegung. Versuchen Sie nicht, zu viel auf einmal zu schneiden. Dadurch kann sich die Maschine verlangsamen oder verklemmen, so dass sich die Schnitteffizienz reduziert.

Versuchen Sie nicht, mit Kraft durch dichten Bewuchs zu schneiden. Größerer, dichter Bewuchs lässt sich leichter durch eine leichte Vor- und Zurücksägebewegung schneiden. Reduzieren Sie die Schnittgeschwindigkeit, wenn die Teleskopheckenschere langsamer wird. Schalten Sie das Gerät sofort aus, wenn diese in ihr festklemmt. Trennen Sie die Heckenschere von der Stromversorgung und entfernen Sie die eingeklemmten Rückstände von den Schneidmessern.

Versuchen Sie nicht, Zweige mit einem Durchmesser über 20 mm zu schneiden. Das beste Ergebnis erzielen Sie, wenn Sie die Seiten der Hecke mit einer nach oben gerichteten Schwenkbewegung schneiden. Trimmen Sie die Hecken so, dass die Oberseite etwas schmaler als die Unterseite ist.

Reinigung, Wartung und Lagerung

WARNUNG: Trennen Sie die Teleskop-Heckenschere vom Stromnetz, bevor Sie Reinigung oder Wartung durchführen. Feuer, elektrischer Schlag oder Körperkontakt mit sich bewegenden Messerklingen können zu schweren oder lebensgefährlichen Verletzungen führen. Warten Sie die Teleskop-Heckenschere mit Vorsicht

WARNUNG: Wenn Sie die Teleskop-Heckenschere reinigen:

- Tauchen Sie die Teleskop-Heckenschere nicht in Flüssigkeiten.
- Nutzen Sie keine Produkte, die Ammoniak, Chloride oder Scheuermittel beinhalten.
- Benutzen Sie keine gechlorten reinigenden Lösungsmittel, Kohlenstoff Tetrachloride, Kerosin oder Benzin.

Benutzen Sie ein weiches mit einer milden Seife und einem Reinigungswasser befeuchtetes Tuch, um den Teleskop-Schaft, das Gehäuse und die Messerblätter zu reinigen. Sprühen oder gießen Sie kein Wasser direkt auf die Teleskop-Heckenschere.

- Halten Sie die Klingen scharf und sauber, um das beste Ergebnis zu erzielen und das Verletzungsrisiko zu reduzieren.
- Tragen Sie hin und wieder einen Ölfilm auf, um die Messerblätter zu schmieren.
- Überprüfen Sie regelmäßig das Kabel der Teleskop-Heckenschere. Sollte es beschädigt sein, lassen Sie es in einer Fachwerkstatt reparieren.
- Überprüfen Sie regelmäßig das Verlängerungskabel und tauschen Sie es aus, wenn es defekt ist.
- Achten Sie darauf, dass die Griffe trocken, sauber und frei von Öl und Fett sind.

1. Überprüfung von defekten Teilen

- Sollten Teile defekt sein, überprüfen Sie vorsichtig den Fehler, bevor Sie die Teleskop-Heckenschere

benutzen. Stellen Sie sicher, dass das Teil zuverlässig bedienbar ist und seine Funktion erfüllt.

- Überprüfen Sie die Stellung der einstellbaren Teile, Verbindungen und der beweglichen Teile, Bruch von Teilen, Montage und andere Bedingungen, die vielleicht die Bedienung beeinflussen können.
2. Wenn Sie an der Teleskop-Heckenschere etwas reparieren, verwenden Sie nur Originalersatzteile.
 3. Lagern Sie die Teleskop-Heckenschere in geschlossenen Räumen.

Bewahren Sie die Teleskop-Heckenschere an einem trockenen Ort auf. Lagern Sie die Teleskop-Heckenschere außerhalb der Reichweite von Kindern oder in einem abgesperrten Bereich, der für Kinder nicht zugänglich ist.

Wenn Sie ein Fahrzeug verwenden, um die Maschine zu transportieren, positionieren Sie sie so, dass sie keine Gefahr für Personen verursachen kann, und befestigen Sie sie gut.

Entsorgung und Umweltschutz

Gilt für Modelle in Deutschland und auch für Länder mit Abfalltrennsystemen



Das Symbol des durchgestrichenen Müllimers auf einem Gerät, Verpackung, Gebrauchsanweisung oder Garantieschein besagt: **Wenn Ihr Gerät eines Tages unbrauchbar wird** oder Sie es nicht mehr benötigen, geben Sie das Gerät bitte auf keinen Fall in den Hausmüll, sondern entsorgen Sie es umweltgerecht. Helfen Sie mit, um der Umwelt bzw. der menschlichen Gesundheit nicht durch unkontrollierte Müllbeseitigung zu schaden.

Kunststoff-, Metallteile, Zubehör und Altbatterien / Akkumulatoren können hier getrennt und der Wiederverwertung zugeführt werden. Auskunft hierzu erhalten Sie auch in Ihrer Gemeinde- oder Stadtverwaltung.

Gilt nur für Modelle in Deutschland

In Deutschland sind Sie verpflichtet, das Gerät in einer Verwertungsstelle abzugeben. Altbatterien und Akkumulatoren, die nicht vom Gerät umschlossen sind, sowie Lampen, die zerstörungsfrei aus dem Altgerät entnommen werden können, sind vor der Abgabe an einer Erfassungsstelle zu trennen.

Vertreiber von Elektro- oder Elektronikgeräten,

einschließlich des Lebensmitteleinzel-, Fernabsatz- und Versandhandels, sind ab einer bestimmten Verkaufs-, Lager- bzw. Versandflächengröße gesetzlich grundsätzlich zur unentgeltlichen Rücknahme von Altgeräten verpflichtet, wenn sie bei dem Vertreiber ein neues Gerät kaufen oder es sich um ein kleines Altgerät handelt, das bestimmte Maße nicht überschreitet.

Entsorgung der Transportverpackung

Die Verpackung schützt das Gerät vor Transportschäden. Die Verpackungsmaterialien sind in der Regel nach umweltverträglichen und entsorgungstechnischen Gesichtspunkten ausgewählt und deshalb recycelbar. Das

Rückführen der Verpackung in den Materialkreislauf spart Rohstoffe und verringert das Abfallaufkommen. Verpackungsteile (z.B. Folien, Styropor®) können für Kinder gefährlich sein.

Bewahren Sie Verpackungsteile außerhalb der Reichweite von Kindern auf und entsorgen Sie sie so schnell wie möglich.

Bitte löschen Sie vor Abgabe an einer Erfassungsstelle selbständig alle personenbezogenen Daten auf Ihrem Gerät.

Weitere Informationen zum Engagement von Ikra für die Umwelt (ElektroG, BattG) erhalten Sie auf www.ikra.de

Reparaturdienst

Reparaturen an Elektrowerkzeugen dürfen nur durch eine Elektro-Fachkraft ausgeführt werden.

Bitte beschreiben Sie bei der Einsendung zur Reparatur den von Ihnen festgestellten Fehler.

Ersatzteile

Falls Sie Zubehör oder Ersatzteile benötigen, wenden Sie sich bitte an unseren Service.

Verwenden Sie für die Arbeit mit diesem Gerät keinerlei Zusatzteile außer denjenigen, die von unserem Unternehmen empfohlen werden. Andernfalls können der Bediener oder in der Nähe befindliche Unbeteiligte ernsthafte Verletzungen erleiden, oder das Gerät kann beschädigt werden.

Bei der Ersatzteilbestellung sollten folgende Angaben gemacht werden:

- Typ des Gerätes
- Artikelnummer des Gerätes

Fehlerbehebung

Problem	Mögliche Ursache	Mögliche Lösung
Gerät funktioniert nicht	Stromkabel nicht angeschlossen	Anschluss an die Stromversorgung überprüfen
	Entriegelung nicht vollständig gelöst	Vor Betätigen des Ein/Aus-Schalters die Verriegelungssperre 9 drücken
Schneidmesser läuft heiß	Stumpfes Schneidmesser	Schneidmesser schleifen lassen
	Verbogenes Schneidmesser	Schneidmesser überprüfen/überholen lassen
	Zu viel Reibung durch zu wenig Schmiermittel	Schmiermittelspray auftragen
Schneidmesser bewegt sich nicht	Gerät defekt	An den Kundendienst wenden
Übermäßige Vibrationen/Geräusche	Gerät defekt	An den Kundendienst wenden
Teleskopheckenschere läuft mit Unterbrechungen	Interne Verkabelung des Geräts ist beschädigt	An den Kundendienst wenden
	Ein-/Aus-Schalter defekt	An den Kundendienst wenden

IMPORTANT:

- Read and understand this manual before assembling or operating this Pole Trimmer.
- Improper use of Pole Trimmer can cause severe injury or death.
- Keep this operator's manual for future reference.

Content	Page
Intended use	GB-2
Parts	GB-3
Technical data	GB-4
Symbols	GB-5
General safety information for power tools	GB-6
- Safety at the workplace	
- Electrical safety	
- Personal safety	
- Use and handling of the power tool	
- Service	
- Safety instructions for hedge trimmers	
General safety	GB-8
- Before use the pole trimmer	
- When using the telescoping hedge trimmer	
Before commissioning	GB-9
- Unpacking	
- Packing List	
- Assembly	
Operation pole hedge trimmer	GB-11
- Pivoting the Power Head	
- Adjusting telescoping pole	
- Power connection	
- Power circuit breaker	
- Connecting Extension Cord	
- Switching on/off	
- Attachment of the shoulder belt	
- Instructions for use of the equipment	
Using the pole hedge trimmer	GB-12
Cleaning, maintenance and storage of the pole trimmer	GB-13
Environmental protection	GB-14
Repair service	GB-14
Spare parts	GB-14
Troubleshooting	GB-14
Warranty	
Declaration of conformity	
Service	

Intended use

This hedge trimmer is only intended to be used to trim shrubs, bushes, ornamental plants and hedges. It is designed to cut branches with a diameter of no more than 20 mm. The hedge trimmer is not intended for commercial use. The user of the hedge trimmer must make sure that the protective equipment specified in the operating instructions and by the warning label on the trimmer is attached whenever the trimmer is in use. The hedge trimmer must be checked for electrical or mechanical damage before it is used or while it is being used.

Stop working and contact a specialist workshop if you find any damage.

Improper use

Any use not identified in the chapter „Intended use“ is an improper use.

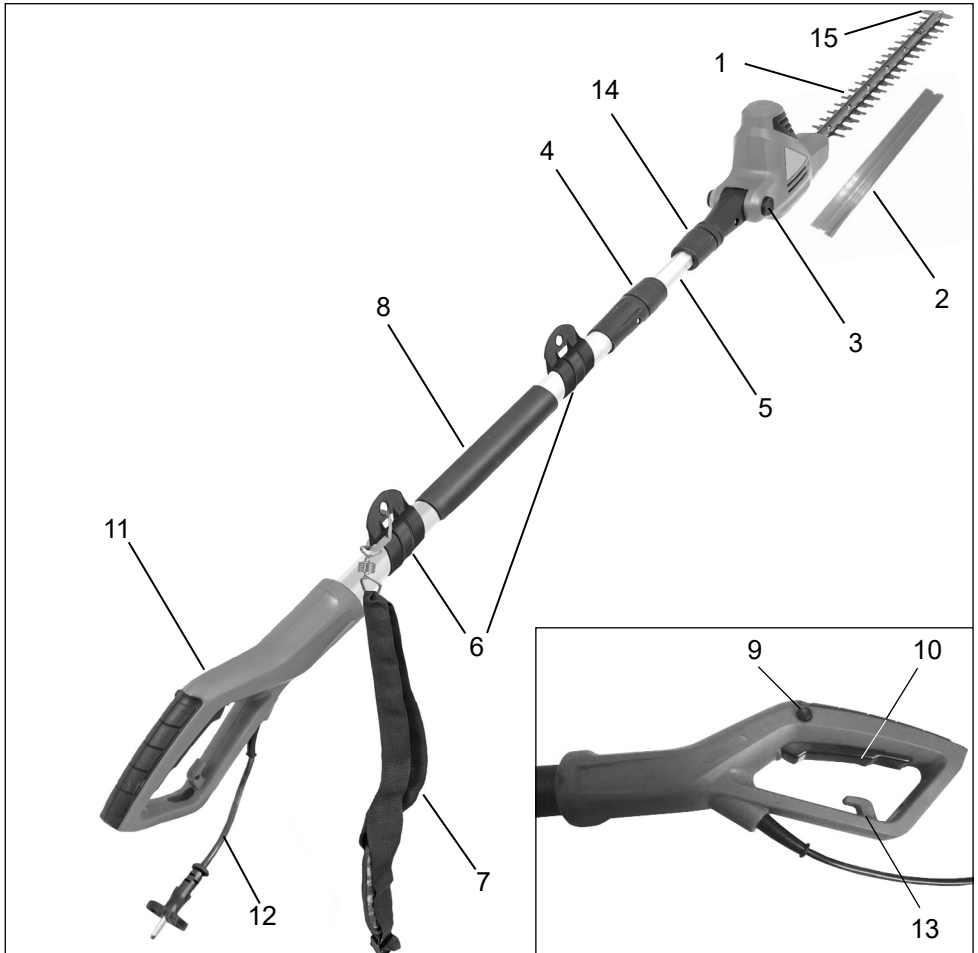
The user of the hedge trimmer is solely liable for any property damage or personal injury arising from improper use of the hedge trimmer.

The manufacturer's obligation to honour the warranty is voided if the hedge trimmer is used with non-original parts

Residual dangers

Residual risks always remain even if the hedge trimmer is used properly. The hedge trimmer's design can entail the following hazards:

- Contact can be made with the unprotected blade (resulting in cutting injuries)
- Reaching into or grabbing the hedge trimmer while it is in operation (resulting in cutting injuries)
- Unanticipated, sudden movement of the plant material being cut (resulting in cutting injuries)
- Ejection or catapulting of damaged cutting teeth
- Ejection or catapulting of the plant material being cut
- Hearing damage if the specified hearing protection is not worn
- Inhalation of cut materials




Parts

1. Blade
2. Transport guard
3. The adjusting knob (angle) for the cutter head
4. Threaded sleeve 1 (used to adjust the length of the shaft)
5. Telescoping shaft
6. Shoulder belt clasps
7. Shoulder belt
8. Wrapped handgrip
9. Lock for the ON/OFF switch
10. ON/OFF switch
11. Grip
12. Mains cable with plug
13. Cable strain relief
14. Threaded sleeve 2 (used to secure the hedge trimmer to the shaft)
15. Impact protector

Electric telescoping hedge trimmer

Technical data

Model	ITHS 600	
Operating voltage	V~	230
Nominal frequency	Hz	50
Nominal consumption	W	600
Cutting motion	rpm	3300
Maximum cutting length	mm	514
Maximum cutting diameter	mm	20
Angle at which the motor can be set	-30° to 90°	
Tool length	cm	approx. 195 - 240
Weight without the cable	kg	4,1
Sound power level L_{wa}	dB (A)	104
Noise Pressure level L_{pa} (EN 64841-1)	dB (A)	89 K= 3,0 dB(A)
Vibration (EN 62841-1)	m/s ²	2,67 K= 1,5 m/s ²
Protection class II/DIN EN 62841-1/VDE 0740		

The specified vibration emissions value is measured in accordance with EN 62841-1. This can be used for any other hedge trimmer with the same design and type of power supply.

The specified vibration emissions value limits the working time. Stop working if you notice a tingling sensation or a discolouration (white) of the fingers.

WARNING: When in operation, the tool's actual vibration emissions value can deviate from the specified value depending on how the tool is used, as in the following examples or because it is used in another way:

- How the tool is being used and which materials are being cut.
- The tool is well maintained and in good working order. The correct accessories are being used and care has been taken to make sure they are sharp and in good working order.
- How secure the hand grip is and whether anti-vibration accessories are being used.
- Whether the tool is being used in accordance with its design and as specified in these instructions.
- The tool can cause hand-arm vibration syndrome symptoms if it is not used properly.

WARNING: To make sure, an assessment should be made of the strain exerted when the tool is in use, for example when the tool is switched off or is idling. This will make it possible to significantly reduce the strain exerted during the entire time the tool is in use.


Minimise your risks if the tool vibrates.

Take care of the tool as specified in these instructions and make sure the tool is properly lubricated (if necessary).

If the temperature is 10°C or less, do not use the tools. Prepare a work schedule so that work is distributed over several days when using tools that exert high vibrations.

A certain degree of noise from this device is unavoidable. Perform noise-intensive work at times when this is permitted and at times intended for this type of work. Where applicable, observe quiet times and limit working time to the absolute minimum. You and other persons in the area where the trimmer is being used should wear suitable hearing protection.

Noise emission information in accordance with the German Product Safety Act (GPSG) and the EC Machine Directive: the noise pressure level at the place of work can exceed 80 dB(A). In such cases the operator will require noise protection (e.g. wearing of ear protectors).

 **Attention: Noise protection!** Please observe the local regulations when operating your device.

Symbols

The following symbols are used on this electric tool.



Attention! If you do not adhere to the instructions and safety measures described in the Operating Instructions severe injuries may occur. Read the Operating Instructions before you start and operate this device.



Wear eye and ear protection devices when operating this device.



Unplug immediately if the power cord or plug becomes damaged!



Do not use the tool under wet weather conditions!



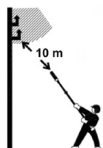
Attention, danger!



Protection class II



Environmental protection/ disposal! This device may not be disposed of with general/household waste. Dispose of only at a designated collection point.



Maintain a minimum clearance of 10 m from current-carrying lines. Life-threatening danger from electric shock!



Guaranteed acoustic capacity level LWA 104 dB(A)



Complies with the relevant safety standards



Danger - Keep hands away from the blade!

Read operating instructions!

General safety information for power tools

Warning! Read all safety warnings and all instructions. Failure to follow the warnings and instructions may result in electric shock, fire and/or serious injury.

Save all warnings and instructions for future reference.

The term „power tool“ in the warnings refers to your mains-operated (corded) power tool or battery-operated (cordless) power tool.

1) Work area safety

- a) **Keep work area clean and well lit.** Cluttered or dark areas invite accidents.
- b) **Do not operate power tools in explosive atmospheres, such as in the presence of flammable liquids, gases or dust.** Power tools create sparks which may ignite the dust or fumes.
- c) **Keep children and bystanders away while operating a power tool.** Distractions can cause you to lose control.

2) Electrical safety

- a) **Power tool plugs must match the outlet. Never modify the plug in any way. Do not use any adapter plugs with earthed (grounded) power tools.** Unmodified plugs and matching outlets will reduce risk of electric shock.
- b) **Avoid body contact with earthed or grounded surfaces, such as pipes, radiators, ranges and refrigerators.** There is an increased risk of electric shock if your body is earthed or grounded.
- c) **Do not expose power tools to rain or wet conditions.** Water entering a power tool will increase the risk of electric shock.
- d) **Do not abuse the cord. Never use the cord for carrying, pulling or unplugging the power tool. Keep cord away from heat, oil, sharp edges or moving parts.** Damaged or entangled cords increase the risk of electric shock.
- e) **When operating a power tool outdoors, use an extension cord suitable for outdoor use.** Use of a cord suitable for outdoor use reduces the risk of electric shock.
- f) **If operating a power tool in a damp location is unavoidable, use a residual current device (RCD) protected supply.** Use of an RCD reduces the risk of electric shock.

3) Personal safety

- a) **Stay alert, watch what you are doing and use common sense when operating a power tool. Do not use a power tool while you are tired or under the influence of drugs, alcohol or medication.** A moment of inattention while operating power tools may result in serious personal injury.
 - b) **Use personal protective equipment. Always wear eye protection.** Protective equipment such as dust mask, non-skid safety shoes, hard hat, or hearing protection used for appropriate conditions will reduce personal injuries.
 - c) **Prevent unintentional starting. Ensure the switch is in the off-position before connecting to power source and/or battery pack, picking up or carrying the tool.** Carrying power tools with your finger on the switch or energising power tools that have the switch on invites accidents.
 - d) **Remove any adjusting key or wrench before turning the power tool on.** A wrench or a key left attached to a rotating part of the power tool may result in personal injury.
 - e) **Do not overreach. Keep proper footing and balance at all times.** This enables better control of the power tool in unexpected situations.
 - f) **Dress properly. Do not wear loose clothing or jewellery. Keep your hair, clothing and gloves away from moving parts.** Loose clothes, jewellery or long hair can be caught in moving parts.
 - g) **If devices are provided for the connection of dust extraction and collection facilities, ensure these are connected and properly used.** Use of dust collection can reduce dust-related hazards.
 - h) **Don't give yourself a false sense of security and sit down. Don't get bogged down in power tool safety rules away, even if you ask for a lot are familiar with the use of the power tool.** Careless action can result in split second lead to serious injuries.
- #### 4) Power tool use and care
- a) **Do not force the power tool. Use the correct power tool for your application.** The correct power tool will do the job better and safer at the rate for which it was designed.
 - b) **Do not use the power tool if the switch does not turn it on and off.** Any power tool that cannot be controlled with the switch is dangerous and must be repaired.

- c) **Disconnect the plug from the power source and/or the battery pack from the power tool before making any adjustments, changing accessories, or storing power tools.** Such preventive safety measures reduce the risk of starting the power tool accidentally.
- d) **Store idle power tools out of the reach of children and do not allow persons unfamiliar with the power tool or these instructions to operate the power tool.** Power tools are dangerous in the hands of untrained users.
- e) **Maintain power tools. Check for misalignment or binding of moving parts, breakage of parts and any other condition that may affect the power tool's operation. If damaged, have the power tool repaired before use.** Many accidents are caused by poorly maintained power tools.
- f) **Keep cutting tools sharp and clean.** Properly maintained cutting tools with sharp cutting edges are less likely to bind and are easier to control.
- g) **Use the power tool, accessories and tool bits etc. in accordance with these instructions, taking into account the working conditions and the work to be performed.** Use of the power tool for operations different from those intended could result in a hazardous situation.
- h) **Keep handles and grasping surfaces dry, clean and free from oil and grease.** Slippery handles and grasping surfaces do not allow for safe handling and control of the tool in unexpected situations.

5) Service

- a) **Have your power tool serviced by a qualified repair person using only identical replacement parts.** This will ensure that the safety of the power tool is maintained.

Safety instructions for hedge trimmers:


- **Keep all parts of your body away from the cutting blades. Do not try to remove cut-off matter with the tool running. Do not try to hold material to be cut off with your hand. Remove cut-off matter that is stuck between the blades only with the tool being switched off!** *When working with hedge trimmers even a short moment of inattentiveness may result in severe injury.*
- **Hold the power tool by its insulated handling surfaces as the cutting blades might get in touch with the tool's own power**

cable. If the cutting blades should accidentally cut into a live power cable this might turn metal parts of the tool 'hot' thereby causing an electric shock.

- **Carry the hedge trimmer at the handle with the cutting blades standing still. Always put on the protection cover when transporting or storing the hedge trimmer.** *Careful handling reduces the risk of injury through the cutting blades.*
- **Keep the cable away from the cutting area.** *When working with the trimmer the cable might be hidden in bushes and accidentally cut through.*
 - Check the hedge for hidden objects such as wire fencing before beginning to cut.
 - The hedge trimmer may not be used by persons who are younger than 16 years of age or by persons who have not been trained to use it.
 - Keep the hedge trimmer away from children, other persons and pets.
 - Wear suitable clothing. Do not wear loose clothing or jewellery. This could become caught in moving parts. Wearing rubber gloves and sturdy footwear is recommended. Wear a hair net if you have long hair.
 - Wear a dust mask if it is dusty where you are working.
 - Do not use the hedge trimmer if the cutter is not properly secured or if it is damaged.
 - Make sure before switching on the hedge trimmer that the blades do not come into contact with stones or rubble.
 - When working, keep the cutter away from your body and extremities.
 - Do not cut hard objects. This can cause injuries and damage the hedge trimmer.
 - Use only in daylight or if there is sufficient artificial lighting.
 - Never carry the hedge trimmer by the cable or pull on the cable to pull the plug out of the socket. Keep the cable away from heat, oil and sharp edges.
 - When the hedge trimmer is not being used, store it in a dry location in such a way that the blade is not exposed and the hedge trimmer is out of the reach of children.
 - The mains voltage must match the voltage specified on the type plate.
 - Never use the hedge trimmer in the rain. Keep away from the wet and the damp. Do

not leave outdoors overnight. Do not cut damp or wet grass.


- Regularly check the mains cable. Make sure before every use that the cable is not damaged or worn. The hedge trimmer may not be used if the cable is not in good condition. Have the cable repaired by a specialist workshop.
- Only use extension cables which are suitable for the outdoors. Keep the cable out of the cutting zone and away from damp, wet or oily surfaces and sharp edges. Keep the cable away from heat and fuels.
- Make sure the hedge trimmer does not start accidentally. Do not carry the hedge trimmer with fingers on both switches if the hedge trimmer is plugged in. Make sure the switch is set to off before plugging the plug into the socket.
- Do not attempt to remove cut materials or attempt to hold on to materials being cut while the blades are in motion. Make sure that the hedge trimmer has been switched off and has come to a complete stop before attempting to remove jammed material. Do not lift or hold the hedge trimmer by the blades.

 **CAUTION:** The blades continue to run after the trimmer has been switched off.

- Do not overload the hedge trimmer. The trimmer works better and poses less risk of injury if it is operated as intended.
- Be careful, pay attention to what you are doing. Use common sense. Do not use the hedge trimmer if you are tired.
- Take care of the hedge trimmer, keep the blades sharp and clean; the blades then provide the best performance and pose less risk of injury. Check the extension cable regularly and replace it if it is damaged. Keep the grips dry, clean and free of oil and grease.
- A circuit breaker with a fault current of 30 mA or less is necessary when working outdoors.
- A tingling feeling or numbness in the hands is sign of excessive vibration. Limit the operating time, take sufficiently long work breaks, distribute the work between several people or wear anti-vibration gloves when using the tool for extended periods.
- A certain degree of noise from this device is unavoidable. Perform noise-intensive work at times when this is permitted and at times intended for this type of work. Where applicable, observe quiet times and limit working time to the absolute minimum. You and other persons

in the area where the trimmer is being used should wear suitable hearing protection.

General safety

 **WARNING:** When using electric gardening appliances, basic safety precautions should always be followed to reduce risk of fire, electric shock, and personal injury, including the following:

Before use the pole trimmer

 **READ ALL INSTRUCTIONS**


1. **Stay Alert** – Watch what you are doing. Use common sense when operating Pole Trimmer.
2. **Avoid Dangerous Environments:**
 - Do not operate Pole Trimmer in rain or in damp or wet locations..
 - Do not operate Pole Trimmer while under the influence of alcohol, medications, or drugs.
 - Do not operate Pole Trimmer where highly-flammable liquids or gases are present.
 - Do not operate Pole Trimmer while standing on a ladder or in a tree.
 - Do not operate Pole Trimmer if it is damaged or not securely and fully assembled.
3. **Keep Children Away** – Keep all visitors, children and pets a safe distance from work area, at least 50 ft (15 m) away.
4. **Use Right Appliance** – Do not use Pole Trimmer for any job except that for which it is intended.
5. **Only well instructed adults should operate Pole Trimmer.** Never allow children to operate Pole Trimmer.
6. **Dress Properly when operating Pole Trimmer**
 - Do not wear loose clothing or jewelry that can get caught in the moving blades or parts of the Pole Trimmer.
 - Always wear rubber gloves and substantial foot wear when working outside.
 - Always wear protective hair covering to contain long hair.
 - Always wear a face or dust mask if operation is dusty.
7. **Always wear eye protection.**
8. **Use only electrical voltage noted on model name-plate on Pole Trimmer.**

Extension Cord: Make sure your extension cord is in good condition. When using an extension cord, be sure to use one heavy enough to carry the current your Pole Trimmer will draw. An under sized extension cord will cause a drop in line voltage resulting in loss of power and overheating.

9. Your power tool is not insulated against electric shock. To reduce the risk of electrocution, never operate this power tool in the vicinity of any wires or cables (power, etc.) which may be carrying electric current. Electricity can jump from one point to another by means of arcing. Higher voltage increases the distance electricity can arc. Electricity can also move through branches, especially if they are wet. Maintain a clearance of at least 50 feet (15 m) between the pole trimmer (including any branches it is contacting) and any electrical line carrying live current. Before working with less clearance, contact your electric utility and make sure the current is turned off.
10. This power tool has a large range. In order to reduce the risk of personal or even fatal injury to bystanders from falling objects or inadvertent contact with the moving blades of your power tool always keep bystanders at least 50 feet (15 m) away when the power tool is running.

When using the telescopic hedge trimmer

1. **WARNING:** Pay attention to what you are doing. Be careful when using the telescopic hedge trimmer.
2. Pay attention to the extension cable when using the telescopic hedge trimmer. Be careful not to trip on the extension cable. Keep the blade away from the extension cable.
3. Make sure the hedge trimmer does not start accidentally: do not connect the telescopic hedge trimmer to the mains if your fingers are on the switch. Make sure the telescopic hedge trimmer is switched off when connecting it to the mains.
4. Avoid leaning out when working with the hedge trimmer: make sure that your footing and balance is always secure.

 **DANGER:** Keep hands away from blades at all times. Keep both hands on handle areas when Pole Trimmer is on. Do not attempt to remove cut material nor hold material to be cut when blades are moving.

Do not grasp the exposed cutting blades or cutting edges when picking up or holding the Pole Trimmer.



CAUTION: The blades are hot after the trimmer has been switched off.

5. **Disconnect Pole Trimmer** – Disconnect the Pole Trimmer from the power supply:
 - when not in use
 - before servicing
 - when changing accessories such as blades
 - when clearing jammed material from blades
 - when moving from one worksite to another.
6. **Do Not Force Pole Trimmer** – It will do the job better and with less likelihood of a risk of injury at the rate for which it was designed.
7. **Do Not Abuse Power Cord** – Never carry Pole Trimmer by power cord or yank it to disconnect from receptacle. Keep power cord from heat, oil, and sharp edges.
8. Make sure the blades are not touching anything before starting the telescoping hedge trimmer.

Before commissioning

Unpacking

1. Remove the telescoping hedge trimmer and everything else from the packaging.
2. If any parts are damaged or missing, do not operate this product until the parts are replaced. Failure to heed this warning could result in serious personal injury.

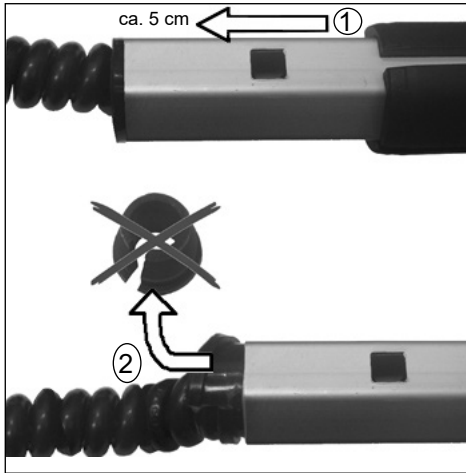
Packing List:

- Telescoping hedge trimmer
- Cutter Blade Cover
- Operator's manual

Remove transport protection

Before starting with the installation as described in the operating instructions, please carry out the following steps:

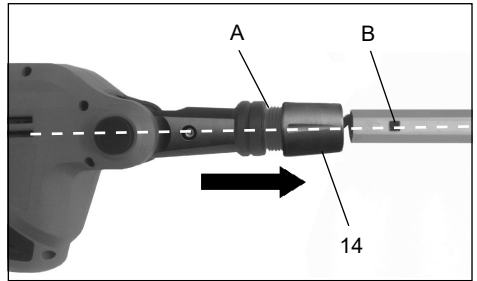
1. Pull the inner telescopic tube approx. 5 cm out of the outer sleeve.
2. Then remove the rubber stopper. This is only required as transport protection for the cable.



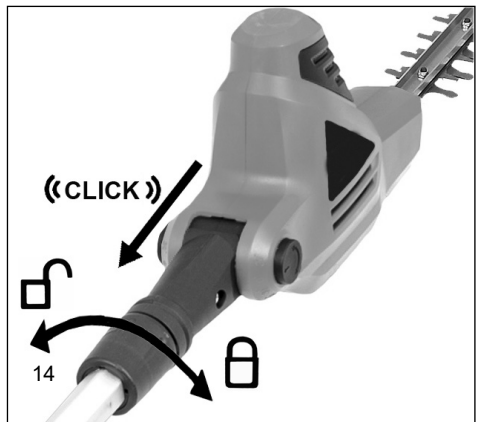
Assembly

There are three lugs inside the tube sleeve (A) on the cutter head which must engage in the recesses in the hexagonal tube. Place the device on a level surface as shown in the figure below. The side of the hexagonal tube in which there is only one recess must face upwards (B).

1. Slide the cutter head onto the tube in this position (to do so, screw sleeve 14 must be loosened by turning anticlockwise (☞)). The lugs must engage audibly in the recesses.



2. Tighten screw sleeve 14 by turning it clockwise (☜) to fasten the cutter head on the tube.



Operation pole hedge trimmer

- ⚠ WARNING:** Read and understand this owner's manual before operating Pole Trimmer. Make certain you read and understand all Safety Warnings of this manual. Improper use of this Pole Trimmer can result in severe injury or death from fire, electric shock, or body contact with moving parts.

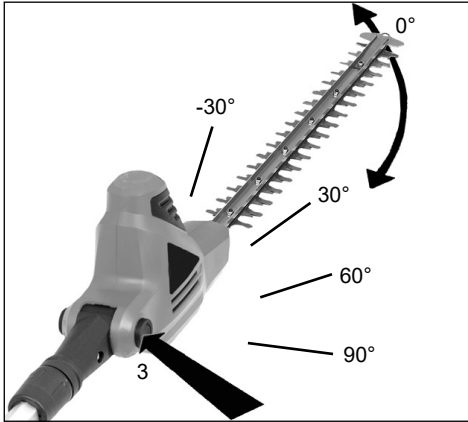
Pivoting the Power Head

Disconnect the pole trimmer from the power supply.

The Pole Trimmer is equipped with a power head that pivots. The power head has a spring-loaded button that allows it to be locked into several different positions within its 120-degree rotation. Before connecting the Pole Trimmer to the electrical supply, make sure the power head is locked into position. Do this by trying to rotate the power head in either direction. The power head should be locked in position and should not rotate. To pivot the power head, follow the instructions below.

1. Push the round button (3) located on the side of the pivot bracket. The button is spring-loaded, so you will feel some resistance when pulling it out.

2. Grasp the power head motor housing and rotate the power head to either of the 5 positions (-30° / 0° / 30° / 60° / 90°).



3. Release the round button (3).

It should snap back into its seated position. If it does not, rotate the power head back and forth slightly until the button snaps back into its seated position. The power head is now locked into position and ready for use.

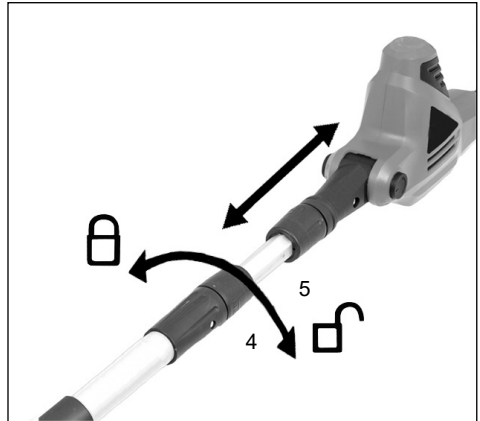
WARNING: To guard against injury observe the following:

- Read instruction manual before using, save instruction manual.
- Keep hands away from blade.
- Keep hands on handles. Don't overreach.
- A good, firm grip on the Pole Trimmer with both hands will help you maintain control. Don't let go. Grip the rear handle with your right hand whether you are right or left handed. Wrap the fingers of your left hand over and around the front handle.

Adjusting telescoping pole

Disconnect the pole trimmer from the power supply.

Rotate the collar (4) counter clockwise (↺) to loosen.



Push poles towards (5) each other to shorten the pole or pull away from each to lengthen the pole.

Note: Extend the pole only to the length required to reach the cut hedges or shrubs.

When the desired length is achieved, rotate the collar (4) clockwise (↻) to secure.

Power connection

The machine can only be connected to a singlephase a.c. current connection. The machine is protectively insulated in accordance with classification II of VDE 0740. Before using the machine ensure that the mains current agrees with the operating voltage data on the machine's identification plate.

Power circuit breaker

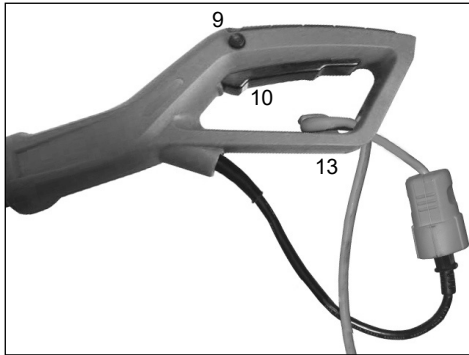
We recommend to operate the pole trimmer in connection with a residual current operated device with a maximum breaking current of 30mA.

Connecting Extension Cord

The Pole Trimmer has a built-in extension cord retainer to prevent the accidental disconnection of the unit from the extension cord during use. It is molded into the lower hand guard area of the trigger housing.

1. Make sure the trigger lever is in the OFF position
2. Plug the power cord into the extension cord.
3. Create a loop in the extension cord and insert the loop through the bottom of the handle. Pull the loop tight around the molded cord hook (13).

Switching on/out



- Press with your thumbs the stopping button (9) on the left side of the rear handle and then the operating switch (10).
- The stopping button (9) is used for unlocking the switch-on mechanism and does not need to be pressed again after the device is switched on.
- To switch off the device, release switch (10).

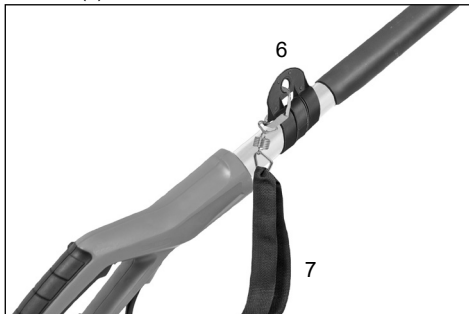
Note: The sparks (flashes) developing from this in the area of the upper ventilation slots are normal and harmless for the device.


Attachment of the shoulder belt

1. Wear the shoulder belt so that it lies over the right-shoulder.



2. Fasten the snap hook on the shaft bracket on the shaft (6).



 Never carry the belt diagonally across your shoulders and chest, but rather only on one shoulder, so that you can rapidly move away from the tool in case of danger.

Instructions for use of the equipment

- Do not use the trimmer in rain or for cutting wet hedges!
- Check the hedge trimmer flex and its connections before each and every use for visible signs of damage (disconnect the power plug)! Do not use a faulty flex.
- Gloves:
Protective gloves must be worn when using the hedge trimmer.

Using the pole hedge trimmer

The Pole Trimmer is a dual- purpose tool. It is designed to trim and shape tall, hard-to-reach hedges and bushes with its extended reach and pivoting power head. You can also adjust the Pole Trimmer to trim and shape smaller hedges and shrubs near the ground without having to bend or stoop.

To use the Pole Trimmer for trimming tall, hard-to-reach hedges or shrubs, hold the Pole Trimmer at the positions shown. Pivot the power head to several different positions to shape or sculpt shrubs or hedges.



To use the Pole Trimmer for trimming smaller hedges or shrubs, hold the Pole Trimmer at the positions as shown.



To use the Pole Trimmer for trimming low-lying foliage or ground cover, hold the Pole Trimmer at the position as shown.



To use the Pole Trimmer for trimming the bottoms and sides of hedges and shrubs, hold the Pole Trimmer at the positions as shown.



Use the Pole Trimmer properly. Always wear eye protection, rubber gloves, and substantial foot wear while using the Pole Trimmer. Always maintain proper footing and balance and never overreach when using Pole Trimmer. Before starting the Pole Trimmer, hold the unit with both hands on the grip areas. Make sure that the cutter blade is not touching anything.

Always keep the extension cord behind the Pole Trimmer when in use. Do not drape the cord over the hedge where it may be cut by the blades. Use smooth steady sweeping motions to trim new growth. Do not try to cut too much at one time. This can cause the Pole Trimmer to slow down or get jammed, reducing the cutting efficiency.

Do not force the Pole Trimmer through dense growth. A slight back and forth sawing action may ease the cutting of larger, more dense growth. If the Pole Trimmer begins to slow down, reduce the rate of speed at which you are trying to cut. If the Pole Trimmer becomes jammed, immediately turn Pole Trimmer off. Disconnect Pole Trimmer from the power supply and remove the jammed debris from the cutter blades.

Do not try to cut branches larger than 20mm in diameter. For best results, trim the sides of hedges with an upward sweeping motion. Trim the hedges so that the top is slightly narrower than the bottom.

Cleaning, maintenance and storage of the pole trimmer

⚠ WARNING: Disconnect Pole Trimmer from power supply before cleaning or servicing. Severe injury or death could occur from fire, electrical shock, or body contact with moving cutter blades.

⚠ WARNING: When cleaning Pole Trimmer:

- Do not submerge Pole Trimmer in any liquids.
- Do not use products that contain Ammonia, Chlorine, or abrasives.

- Do not use chlorinated cleaning solvents, Carbon Tetrachloride, Kerosene, or Gasoline.

Use a soft cloth dampened with a mild soap and water mixture to wipe Pole Trimmer pole, housing, and cutter blades clean. Do not spray or pour water directly onto Pole Trimmer.

- Keep cutting edge sharp and clean for best performance and to reduce the risk of injury
- Follow instruction for lubricating and changing accessories.
- Inspect Pole Trimmer cord periodically, and if damaged, have it repaired by an authorized service facility.
- Inspect extension cords periodically and replace if damaged.
- Keep handles dry, clean, and free from oil and grease.

1. Check Damaged Parts

- If a part is damaged, carefully check the damaged part before using the Pole Trimmer. Make sure the part will operate properly and perform its intended function.
 - Check for alignment of moving parts, binding of moving parts, breakage of parts, mounting, and any other condition that may affect its operation.
2. When servicing Pole Trimmer, use only identical replacement parts.
 3. Store Idle Pole Trimmer Indoors.

When not in use, the Pole Trimmer should be stored indoors in a dry location. Store Pole Trimmer above the reach of children or in a locked area out of the reach of children.

When transporting the tool by car, it must be positioned so that it poses no danger, and secured.

Environmental protection

Dispose of the machine properly after it is worn out. Disconnect the mains cable in order to prevent misuse. Do not dispose of the machine with the household waste. In

the interest of environmental protection, take it to a collection point for electric machines. Your responsible local authority can provide you with addresses and operating times. Also take the packaging materials and worn out accessories to the appropriate collection points.



Only for EU countries
Do not discard electric tools in the household waste!

In accordance with European Directive 2012/19/EC on waste electrical and electronic equipment and its implementation in national law, waste electric tools must be collected separately for environmentally-compatible re-use.

Recycling alternative to the return invitation:
 Instead of returning the electric equipment, the owner is alternatively obligated to take part in the proper recycling in the case of relinquishment of ownership. The waste equipment can also be taken to a collection facility which disposes of it in the sense of the national recycling management and waste acts. This does not pertain to the accessory parts and auxiliary equipment without electrical components accompanying the waste equipment.

Repair service

Repairs to electric power tools should only be carried out by specialist electrical personnel.

Spare parts

Please contact our service department if you need accessories or spare parts.

When working with this machine, do not use spare parts other than those recommended by us. Using spare parts not recommended by us can result in serious injuries to persons or damage to the machine.

The following information should be provided when ordering spare parts:

- Type of machine
- Item number of the machine

Troubleshooting

Problem	Possible Cause	Possible Solution
Unit does not run	Power cord not connected	Check power supply connection
	Lock off not fully operated	Check that lock off is fully forward prior to moving trigger
Blade cutter is running hot	Blade cutter dull	Have blade sharpened
	Blade cutter has dent	Have blade inspected/ overhauled
	Too much friction, due to lack of lubricant	Apply lubricant spray
Blade cutter will not move	Machine defective	Contact Service Agent
Excessive vibrations/noise	Machine defective	Contact Service Agent
Pole trimmer operates intermittently	Internal wiring of machine damaged	Contact Service Agent
	On/Off switch defective	Contact Service Agent

IMPORTANT:

- Avant de monter et d'utiliser la cisaille, lisez attentivement cette notice d'utilisation. Cette notice vous permettra de vous familiariser avec la cisaille, avec son utilisation correcte et avec les prescriptions de sécurité.
- Toute utilisation non conforme aux dispositions de la cisaille télescopique peut entraîner des blessures.
- Conservez bien cette notice d'utilisation afin de pouvoir vous y référer ultérieurement.

TABLE DES MATIÈRES	Page
Utilisation conforme	FR-2
Pièces détachées	FR-3
Indications techniques	FR-4
Symboles	FR-5
Consignes de sécurité générales concernant les outils électriques	FR-6
- Lieu de travail	
- Sécurité électrique	
- Sécurité des personnes	
- Manipulation et utilisation soigneuses des outils électriques	
- Entretien	
- Consignes de sécurité de la cisaille	
Consignes de sécurité	FR-9
- Avant d'utiliser la cisaille télescopique	
- Pendant l'utilisation de la cisaille télescopique	
Avant la mise en service	FR-10
- Déballage	
- Contenu	
- Montage	
Utilisation de la cisaille télescopique	FR-11
- Réglage de la tête d'entraînement	
- Réglage du manche déployable	
- Raccord électrique	
- Interrupteur différentiel	
- Raccord de la rallonge	
- Commutation marche/arrêt	
- Montage de la bandoulière	
- Instructions d'utilisation	
Commande de la cisaille télescopique	FR-13
Nettoyage, maintenance et stockage	FR-14
Élimination et protection de l'environnement	FR-15
Service de réparation	FR-15
Pièces de rechange	FR-15
Résolution des erreurs	FR-15
Conditions de garantie	
Déclaration de conformité	
Entretien	

Utilisation conforme

Cette cisaille a pour seul objectif de tailler les buissons, les arbustes, les plantes ornementales et les haies. L'épaisseur de branche maximale à couper ne doit pas dépasser 20 mm. Cette cisaille est destinée à une utilisation dans des jardins privés. L'utilisateur de la cisaille doit veiller à porter un équipement de protection adapté conformément au mode d'emploi et aux pictogrammes d'avertissement apposés sur la machine. Avant ou pendant l'utilisation de la cisaille, il convient de vérifier qu'elle est exempte d'endommagements au niveau électrique ou mécanique. Si vous décelez des dommages sur la machine, arrêtez le travail et contactez un atelier spécialisé.

Usage non conforme

Tous les contextes d'utilisation de la cisaille ne figurant pas au chapitre « Utilisation conforme aux dispositions » sont considérés comme des utilisations non conformes.

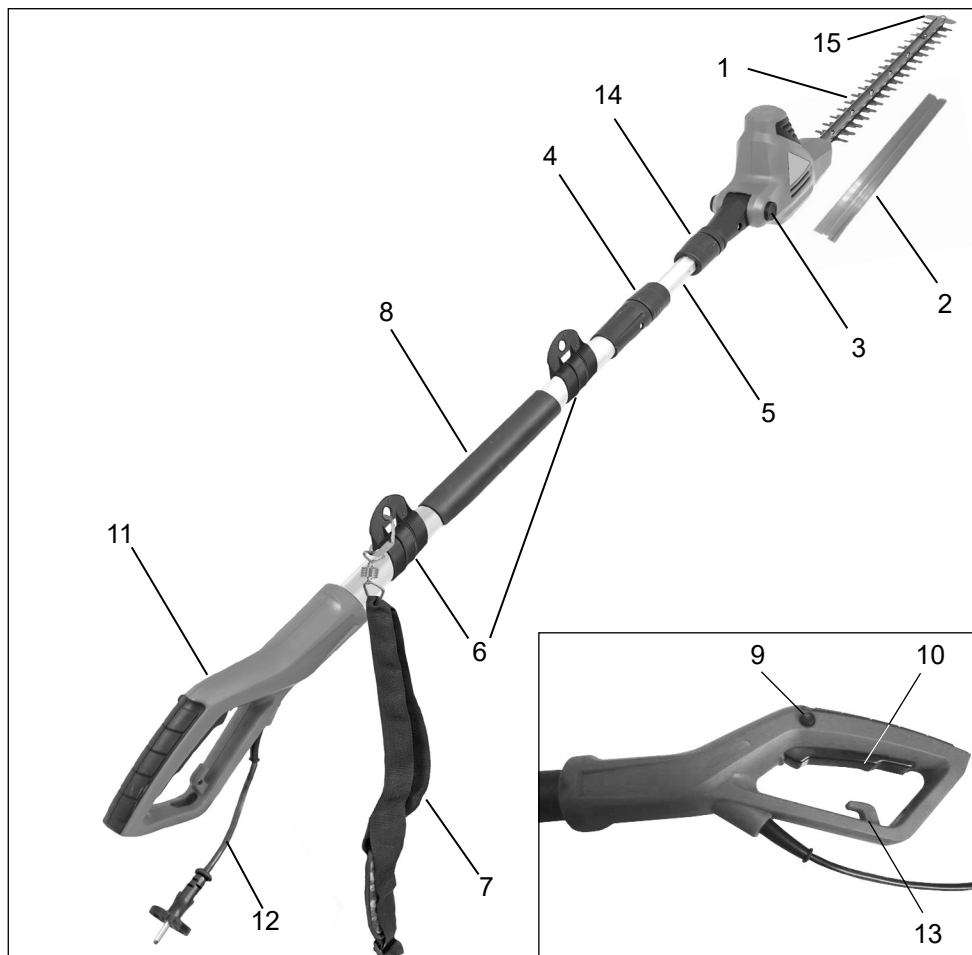
Dans ce cas, l'utilisateur de la cisaille endosse l'entière responsabilité des dommages matériels et blessures susceptibles de survenir en raison de cette utilisation incorrecte.

L'utilisation sur la cisaille de composants autres que des pièces d'origine annule tout droit à garantie.

Dangers résiduels

Même en cas d'utilisation conforme de l'outil, il est impossible d'exclure totalement un certain risque résiduel. De par la nature et la conception de l'outil, son utilisation implique les dangers potentiels suivants:

- Contact avec la lame non protégée (risques de coupures)
- Contact avec la cisaille en cours de fonctionnement (risque de coupures)
- Mouvement soudain et imprévisible du dispositif de coupe (risques de coupures)
- Projection de bouts de dents de la cisaille
- Projection de copeaux
- Perte partielle de l'ouïe si l'on néglige de porter la protection acoustique prescrite
- Inhalation de particules de matière coupée



Pièces détachées

1. Lame
2. Protection pour le transport
3. Tête de réglage de la tête de lame (angle)
4. Collet 1 (réglage de la longueur variable du manche)
5. Manche télescopique
6. Fixation de la bandoulière
7. Bandoulière
8. Poignée gainée
9. Blocage du verrouillage du commutateur ON/OFF
10. Commutateur ON/OFF
11. Poignée
12. Câble d'alimentation électrique
13. Décharge de traction du câble
14. Collet 2 (montage de la cisaille sur le manche)
15. Protection contre les chocs

Cisaille électrique télescopique

Indications techniques

Modèle		ITHS 600
Tension de service	V~	230
Fréquence nominale	Hz	50
Puissance absorbée nominale	W	600
Mouvements de coupe	min ⁻¹	3300
Longueur de coupe	mm	514
Épaisseur de coupe	mm	20
Réglage de l'angle de la pièce du moteur		-30° jusqu'à 90°
Longueur de l'appareil	cm	environ 195 - 240
Poids (hors câble)	kg	4,1
Niveau d'intensité acoustique L _{WA}	dB (A)	104
Niveau de pression acoustique L _{pA} (EN 64841-1)	dB (A)	89 K= 3,0 dB(A)
Vibrations (EN 62841-1)	m/s ²	2,67 m/s ² K= 1,5 m/s ²

Classe de protection II/DIN EN 62841-1/VDE 0740 

La valeur d'émission de vibrations indiquée est mesurée en fonction de la norme EN 62841-1. Celle-ci peut au besoin être utilisée également par une autre cisaille présentant la même structure et la même alimentation électrique. La valeur d'émission de vibrations indiquée limite la durée du travail. Si vous constatez un picotement ou une décoloration (blanc) de vos doigts, cessez le travail.

AVERTISSEMENT: Pendant l'utilisation proprement dite, la valeur d'émission de vibrations peut varier par rapport à la valeur indiquée selon si l'outil électrique est utilisé conformément aux exemples suivants ou dans d'autres conditions:

- Mode d'utilisation de l'outil et nature des matériaux coupés.
- Outil en bon état et soumis à un entretien satisfaisant. Appareil utilisé avec des accessoires adaptés et vérification de son affûtage et de son état.
- Poignée stable et utilisation d'un accessoire antivibration.
- Outil utilisé conformément à sa conception et aux instructions.
- Si cet outil n'est pas manipulé de manière conforme, un syndrome de vibrations au niveau des mains et des bras peut apparaître.

AVERTISSEMENT: Pour être sûr, il est conseillé d'évaluer le niveau de charge de toutes les phases de travail pendant l'utilisation du matériel, par exemple les délais pendant lesquels l'outil est hors service et les moments où il fonctionne à vide. Ainsi, il est possible de réduire considérablement le niveau de charge pendant l'ensemble du temps de travail.

Minimisez le risque de vous retrouver soumis à des vibrations.

Procédez à l'entretien de l'outil conformément à ces instructions et veillez à assurer une lubrification suffisante (s'il y a lieu).

Évitez d'utiliser les outils à des températures de 10 °C ou moins. Élaborez un plan de travail afin de répartir sur plusieurs jours l'utilisation des outils impliquant de fortes vibrations.

Une certaine nuisance sonore est inévitable dans le cadre de l'utilisation de cet appareil. Reportez les travaux bruyants aux heures autorisées et prévues à cet effet. Le cas échéant, respectez des temps de pause et limitez la durée du travail au strict nécessaire. Pour votre sécurité personnelle et la sécurité des personnes qui se trouvent à proximité, il convient de porter une protection acoustique adaptée.

Les indications relatives aux émissions sonores de bruit sont conformes à la loi sur la sécurité de produit (ProdSG), voire à la Directive Machines de l'Union Européenne: le niveau de pression acoustique au lieu de travail peut dépasser 80 dB (A). Dans ce cas il convient de prévoir des mesures de protection acoustique pour l'opérateur(par ex. port de protège-oreilles).

Symboles

Avant de consulter la notice d'utilisation, vous devez connaître les symboles suivants.



Attention ! L'utilisation de la machine s'accompagne de risques de blessures. Avant de mettre en service la machine pour la première fois, lisez cette notice d'utilisation, ainsi que les consignes de sécurité qui lui sont jointes afin de savoir comment travailler prudemment avec es outils électriques.



Lorsque vous utilisez l'appareil, portez des protections pour les yeux et les oreilles.



Lorsque la conduite de raccordement est endommagée ou doit être sectionnée, débranchez immédiatement le connecteur de la prise!



N'exposez pas l'appareil à la pluie. En cas de pluie, l'outil ne doit pas être utilisé.



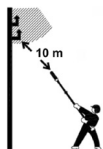
Attention, danger !



La machine fait l'objet d'une double isolation.



Attention à la protection de l'environnement! Cet appareil ne doit pas être éliminé avec les ordures ménagères / déchets ordinaires. L'appareil usagé doit être déposé dans un centre de collecte public exclusivement.



Respectez une distance minimale de 10 m par rapport aux conduites de courant. Risque de blessures mortelles par choc électrique!



Niveau sonore garanti LWA 104 dB(A)



Correspond aux normes de sécurité en vigueur



Danger - Gardez les mains éloignées de la lame !!

Consignes de sécurité générales pour appareils électriques

AVERTISSEMENT

Lisez toutes les consignes et instructions de sécurité. Le non-respect des consignes indiquées ci-dessous peut entraîner une électrocution, un incendie et / ou des blessures graves.

Conserver tous les avertissements et toutes les instructions pour pouvoir s'y reporter ultérieurement.

Le terme «outil» dans les avertissements fait référence à votre outil électrique alimenté par le secteur (avec cordon d'alimentation) ou votre outil fonctionnant sur batterie (sans cordon d'alimentation).

1) Sécurité de la zone de travail

- a) **Conserver la zone de travail propre et bien éclairée.** Les zones en désordre ou sombres sont propices aux accidents.
- b) **Ne pas faire fonctionner les outils électriques en atmosphère explosive, par exemple en présence de liquides inflammables, de gaz ou de poussières.** Les outils électriques produisent des étincelles qui peuvent enflammer les poussières ou les fumées.
- c) **Maintenir les enfants et les personnes présentes à l'écart pendant l'utilisation de l'outil.** Les distractions peuvent vous faire perdre le contrôle de l'outil.

2) Sécurité électrique

- a) **Il faut que les fiches de l'outil électrique soient adaptées au socle. Ne jamais modifier la fiche de quelque façon que ce soit. Ne pas utiliser d'adaptateurs avec des outils à branchement de terre.** Des fiches non modifiées et des socles adaptés réduiront le risque de choc électrique.
 - b) **Éviter tout contact du corps avec des surfaces reliées à la terre telles que les tuyaux, les radiateurs, les cuisinières et les réfrigérateurs.** Il existe un risque accru de choc électrique si votre corps est relié à la terre.
 - c) **Ne pas exposer les outils à la pluie ou à des conditions humides.** La pénétration d'eau à l'intérieur d'un outil augmentera le risque de choc électrique.
 - d) **Ne pas maltraiter le cordon. Ne jamais utiliser le cordon pour porter, tirer ou débrancher l'outil. Maintenir le cordon à l'écart de la chaleur, du lubrifiant, des arêtes ou des parties en mouvement.** Des cordons endom-
- magés ou emmêlés augmentent le risque de choc électrique.
- e) **Lorsqu'on utilise un outil à l'extérieur, utiliser un prolongateur adapté à l'utilisation extérieure.** L'utilisation d'un cordon adapté à l'utilisation extérieure réduit le risque de choc électrique.
 - f) **Si l'usage d'un outil dans un emplacement humide est inévitable, utiliser une alimentation protégée par un dispositif à courant différentiel résiduel (RCD).** L'usage d'un RCD réduit le risque de choc électrique.
- #### 3) Sécurité des personnes
- a) **Rester vigilant, regarder ce que vous êtes en train de faire et faire preuve de bon sens dans votre utilisation de l'outil. Ne pas utiliser un outil lorsque vous êtes fatigué ou sous l'emprise de drogues, d'alcool ou de médicaments.** Un moment d'inattention en cours d'utilisation d'un outil peut entraîner des blessures graves des personnes.
 - b) **Utiliser un équipement de sécurité. Toujours porter une protection pour les yeux.** Le port d'accessoires de protection personnels tels que masque respiratoire, chaussures de sécurité antidérapantes, casque de protection ou protection auditive. n fonction du type et de l'utilisation de l'appareil électrique, réduit le risque d'accidents.
 - c) **Évitez la mise en marche accidentelle. Avant de brancher l'appareil à la source d'alimentation et / ou à la batterie, de le lever ou de le porter, vérifiez qu'il est arrêté.** Porter les outils en ayant le doigt sur l'interrupteur ou brancher des outils dont l'interrupteur est en position marche est source d'accidents.
 - d) **Retirer toute clé de réglage avant de mettre l'outil en marche.** Une clé laissée fixée sur une partie tournante de l'outil peut donner lieu à des blessures de personnes.
 - e) **Ne pas se précipiter. Garder une position et un équilibre adaptés à tout moment.** Cela permet un meilleur contrôle de l'outil dans des situations inattendues.
 - f) **Portez une tenue adéquate. Ne portez pas de vêtements larges et bijoux. Éloignez les cheveux, vêtements et gants à une distance de sécurité des parties mobiles.** Des vêtements amples, des bijoux ou les cheveux longs peuvent être pris dans des parties en mouvement.

g) **Si des dispositifs sont fournis pour le raccordement d'équipements pour l'extraction et la récupération des poussières, s'assurer qu'ils sont connectés et correctement utilisés.** Utiliser des collecteurs de poussière peut réduire les risques dus aux poussières.

h) **Rester vigilant et ne pas négliger les principes de sécurité de l'outil sous pré-texte que vous avez l'habitude de l'utiliser.** Une fraction de seconde d'inattention peut provoquer une blessure grave.

4) Utilisation et entretien de l'outil

- a) **Ne pas forcer l'outil. Utiliser l'outil adapté à votre application.** L'outil adapté réalisera mieux le travail et de manière plus sûre au régime pour lequel il a été construit.
- b) **Ne pas utiliser l'outil si l'interrupteur ne permet pas de passer de l'état de marche à l'arrêt et vice versa.** Tout outil qui ne peut pas être commandé par l'interrupteur est dangereux et il faut le réparer.
- c) **Retirez la fiche de la prise et / ou retirez la batterie avant le réglage de l'appareil, le remplacement d'accessoires ou la mise hors service.** Ces mesures de sécurité préventives réduiront le risque de démarrage accidentel de l'outil.
- d) **Conserver les outils à l'arrêt hors de la portée des enfants et ne pas permettre à des personnes ne connaissant pas l'outil ou les présentes instructions de le faire fonctionner.** Les outils sont dangereux entre les mains d'utilisateurs novices.
- e) **Prenez soin des appareils électriques. Vérifiez que les parties mobiles fonctionnent parfaitement et ne se coincent pas, si elle ne sont pas endommagées ou fissurées ce qui pourrait influencer négativement le fonctionnement de l'appareil électrique. Faites réparer les composants défectueux avant d'utiliser l'appareil.** De nombreux accidents sont dus à des outils électriques mal entretenus.
- f) **Garder affûtés et propres les outils permettant de couper.** Des outils destinés à couper correctement entretenus avec des pièces coupantes tranchantes sont moins susceptibles de bloquer et sont plus faciles à contrôler.
- g) **Utiliser l'outil, les accessoires et les lames etc., conformément à ces instructions, en tenant compte des conditions de travail**

et du travail à réaliser. L'utilisation de l'outil pour des opérations différentes de celles prévues pourrait donner lieu à des situations dangereuses.

h) **Ne vous donnez pas un faux sentiment de sécurité et asseyez-vous ne vous enlisez pas dans les règles de sécurité des outils électriques loin, même si vous en demandez beaucoup sont familiarisés avec l'utilisation de l'outil électrique.** Une action imprudente peut entraîner une fraction de seconde entraîner des blessures graves.

5) Maintenance et entretien

a) **Faire entretenir l'outil par un réparateur qualifié utilisant uniquement des pièces de rechange identiques.** Cela assurera que la sécurité de l'outil est maintenue.

Consignes de sécurité pour taille-haies:

- **Maintenez toutes les parties de votre corps éloignées de la lame. N'essayez pas d'éloigner les branches coupées pendant la marche de la lame ni de vous tenir à une partie que vous vous apprêtez à tailler. Ôtez les éléments coupés restés coincés dans l'appareil seulement lorsque celui-ci est éteint.** *Un moment d'inattention pendant l'utilisation du taille-haies peut causer de graves blessures.*
- **Tenez le taille-haie par les poignées isolées, car il peut arriver que la lame entre en contact avec le câble d'alimentation.** *Le contact de la lame avec un câble électrique peut mettre sous tension des éléments métalliques de l'appareil et provoquer une électrocution.*
- **Prenez le taille-haies en main lorsque la lame est à l'arrêt. Veillez toujours à mettre le revêtement de protection pendant le transport ou la maintenance du taille-haies.** *Une manipulation soignée de l'appareil réduit le risque de blessure lié à la lame.*
- **Tenez le câble éloigné de l'espace de coupe.** *Pendant le processus de travail, le câble peut être dissimulé par les buissons et être sectionné par inadvertance.*
- Avant de commencer à tailler, vérifiez que la cisaille est exempte d'éléments tordus, par exemple, clôtures de fil de fer.
- La cisaille ne doit pas être utilisée par des personnes de moins de 16 ans ou n'ayant pas été formées à ce sujet.


- Éloignez les enfants, tiers et animaux domestiques de la cisaille.
- Portez des vêtements adaptés. Ne portez pas de vêtements amples ou de bijoux. Ceux-ci risqueraient en effet d'être entraînés par les pièces mobiles. Il est recommandé d'utiliser des gants de caoutchouc et des chaussures robustes. Si vous avez les cheveux longs, portez une protection.
- Portez un masque pour le visage si vous travaillez en milieu poussiéreux.
- N'utilisez pas la cisaille si l'outil de coupe n'est pas bien fixé ou est endommagé.
- Avant d'actionner la cisaille, veillez à ce que les lames n'entrent pas en contact avec des pierres ou des débris.
- Pendant l'utilisation de l'outil de coupe, ne l'approchez pas des parties de votre corps.
- Ne coupez pas d'objets durs. Vous risqueriez de vous blesser et d'endommager la cisaille.
- Coupez uniquement à la lumière du jour ou si la lumière artificielle est suffisante.
- Ne détournez pas le câble de sa destination première, ne portez jamais la cisaille en la tenant par le câble et n'utilisez pas le câble pour tirer sur le connecteur et le débrancher de la prise. Protégez le câble de la chaleur, de l'huile et des arêtes vives.
- Lorsque vous n'utilisez pas la cisaille, rangez-la dans un lieu sec de manière à ce que la lame ne dépasse pas et faites en sorte qu'elle soit hors de portée des enfants.
- La tension du secteur doit correspondre à celle indiquée sur la plaque signalétique.
- N'utilisez jamais la cisaille sous la pluie. Évitez toute humidité. Ne laissez jamais l'outil dehors pendant la nuit. Ne coupez pas d'herbe humide.
- Le câble d'alimentation doit être régulièrement contrôlé. Avant toute utilisation, veillez à ce que le câble ne soit ni endommagé, ni usé. Si le câble n'est pas en bon état, la cisaille ne doit pas être utilisée. Confiez-le pour réparation à un atelier spécialisé.
- Utilisez seulement une rallonge convenant à une utilisation en extérieur. Maintenez-le à bonne distance de la zone de coupe, ainsi que des surfaces humides ou huileuses et des arêtes coupantes. Éloignez-le de la chaleur et des carburants.
- Évitez tout démarrage accidentel. Ne transportez la cisaille branchée avec les doigts sur les 2 commutateurs. Veillez à ce que le commutateur soit désactivé lors du branchement.
- N'essayez pas d'éliminer des résidus ou le matériel de coupe pendant que les lames sont en mouvement. Pour éliminer les résidus coincés, veillez à ce que la cisaille soit désactivée et totalement à l'arrêt. Ne saisissez pas les lames lorsque vous soulevez ou tenez la cisaille.



ATTENTION: Suite à l'arrêt, les lames continuent de fonctionner.

- Ne surchargez pas la cisaille. Vous travaillerez plus efficacement et encourrez moins de risques de blessures si vous procédez suivant les indications.
- Faites preuve de la plus grande prudence et faites attention à ce que vous faites. Procédez avec bon sens. N'utilisez pas la cisaille lorsque vous êtes fatigué.
- Prêtez la plus grande attention à l'entretien de la cisaille. Pour garantir des performances optimales et réduire autant que possible les risques de blessures, les lames doivent être affûtées et propres. Contrôlez régulièrement la rallonge et remplacez-la si elle est endommagée. Maintenez les poignées propres, au sec, et à l'abri de l'huile et de la graisse.
- Pour l'extérieur, il est nécessaire d'utiliser un interrupteur différentiel présentant un courant de fuite de maximum 30 mA.
- Une sensation de picotement ou d'insensibilité dans vos mains est un signe de vibrations excessives. Limitez la durée d'utilisation, aménagez-vous des pauses de travail suffisamment longues, répartissez le travail entre plusieurs personnes ou portez des gants de protection anti-vibrations en cas d'utilisation prolongée de l'appareil.
- Une certaine nuisance sonore est inévitable dans le cadre de l'utilisation de cet appareil. Reportez les travaux bruyants aux heures autorisées et prévues à cet effet. Le cas échéant, respectez des temps de pause et limitez la durée du travail au strict nécessaire. Pour votre sécurité personnelle et la sécurité des personnes qui se trouvent à proximité, il convient de porter une protection acoustique adaptée.

Consignes de sécurité

 **AVERTISSEMENT:** Pour réduire les risques d'incendie et éviter les chocs électriques ou blessures, utilisez la cisaille électrique télescopique en respectant les consignes de sécurité suivantes.

Avant d'utiliser la cisaille télescopique

 **Lisez toutes les instructions avant d'utiliser la cisaille télescopique.**

1. **AVERTISSEMENT:** Faites attention à ce que vous faites. Restez prudent lorsque vous utilisez la cisaille télescopique.
2. Évitez les environnements dangereux:
 - N'utilisez pas la cisaille télescopique sous la pluie, dans le brouillard ou dans d'autres conditions humides.
 - N'utilisez pas la cisaille télescopique lorsque vous êtes sous l'emprise de l'alcool, des médicaments ou de drogues.
 - N'utilisez pas la cisaille télescopique à proximité de fluides ou de gaz hautement inflammables.
 - N'utilisez pas la cisaille télescopique lorsque vous vous trouvez sur une échelle ou sur un arbre.
 - N'utilisez pas la cisaille télescopique si celle-ci est défectueuse ou si elle n'est pas montée de manière sûre et complète.
3. Éloignez les enfants: Toutes les personnes présentes doivent respecter une distance de sécurité suffisante par rapport à la zone de travail.
4. Utilisez uniquement la cisaille télescopique dans les contextes d'utilisation décrits.
5. La cisaille télescopique ne doit être utilisée que par des adultes ayant été formés à cet effet. Vous ne devez jamais autoriser des enfants à utiliser la cisaille télescopique.
6. **Lors de l'utilisation de la cisaille télescopique, portez des vêtements adaptés**
 - Ne portez pas de vêtements amples ou de bijoux susceptibles d'être entraînés par les lames de la cisaille télescopique.
 - Lorsque vous travaillez dans votre jardin, portez toujours des gants de protection et des chaussures robustes.
 - Si vous avez les cheveux longs, portez un filet.
 - Portez toujours une protection pour le visage ou un masque si vous travaillez dans un environnement poussiéreux.

7. Portez toujours des lunettes de protection.
8. Utilisez uniquement une tension électrique correspondant à celle indiquée sur la plaque signalétique de la cisaille télescopique.

Rallonge: Veillez à ce que la rallonge soit en bon état. Si vous utilisez une rallonge, veillez à ce qu'elle convienne à la tension nécessaire à la cisaille télescopique. Une rallonge inadaptée peut être à l'origine d'une alimentation électrique insuffisante et ainsi conduire à une surchauffe.

9. Cet appareil n'est doté d'aucune isolation électrique. Tout contact ou rapprochement de l'appareil avec des conduites haute tension peut conduire à des blessures graves voire mortelles. L'électricité peut former un arc d'un point à l'autre. Plus la tension est élevée, plus l'électricité peut ainsi parcourir de la distance. Les branches ainsi que d'autres objets sont conducteurs en particulier lorsqu'ils sont humides. Par conséquent, respectez une distance minimale de 10 m entre l'appareil et les conduites haute tension ou autres objets similaires en contact avec ces conduites. Si vous êtes amené à travailler à proximité, contactez votre fournisseur local d'électricité afin de lui demander d'arrêter l'alimentation avant le début des travaux.
10. Cet appareil peut être dangereux! Par conséquent, l'utilisateur doit veiller à ce qu'à aucun moment des personnes ou animaux s'approchent à moins de 15 m.

Pendant l'utilisation de la cisaille télescopique

1. **AVERTISSEMENT:** Faites attention à ce que vous faites. Restez prudent lorsque vous utilisez la cisaille télescopique.
2. Faites attention à la rallonge pendant que vous utilisez la cisaille télescopique. Faites attention de ne pas trébucher sur la rallonge. Maintenez la rallonge à distance de la lame.
3. Évitez tout démarrage imprévu: Ne raccordez pas la cisaille télescopique au courant pendant que vos doigts sont sur le commutateur. Veillez à ce que la cisaille télescopique soit arrêtée lorsque vous la raccordez au courant.
4. Évitez de vous pencher: à tout moment, assurez-vous de votre stabilité et de votre équilibre pendant que vous utilisez la cisaille télescopique.

⚠ ATTENTION: RISQUE DE BLESSURE! Maintenez vos mains à bonne distance de la lame. Maintenez vos deux mains sur les poignées lorsque la cisaille télescopique est activée. N'essayez pas d'éliminer les résidus pendant que les lames sont en mouvement. Ne touchez pas les lames sans protection lorsque vous soulevez ou maintenez la cisaille télescopique.

⚠ ATTENTION: Les lames restent brûlantes même après l'arrêt.

- 5. Arrêt de la cisaille télescopique:** Débranchez la cisaille télescopique de l'alimentation:
- Lorsqu'elle n'est pas utilisée
 - Avant de procéder à sa maintenance
 - Lors du remplacement des accessoires, par exemple des lames
 - Pour nettoyer les lames des résidus restés collés
 - Lors du changement de lieu de travail
- 6. N'exercez pas de force excessive sur la cisaille télescopique:** Ainsi, elle donnera de meilleurs résultats et vous limiterez du même coup les risques de blessures.
- 7. Ne détournez pas le câble d'alimentation de sa destination première:** Ne portez jamais la cisaille télescopique en la tenant par le câble et n'utilisez pas ce dernier non plus pour débrancher la prise du secteur. Protégez le câble d'alimentation de la chaleur, de l'huile et des arêtes vives.
- 8. Avant de démarrer la cisaille télescopique,** veillez à ce que rien ne soit en contact avec les lames.

Avant la mise en service

Déballage

1. Retirez de l'emballage la cisaille télescopique et tout ce qui l'accompagne.
2. Vérifiez qu'aucune des pièces n'a été endommagée lors du transport. Si vous décelez des dommages ou que vous remarquez que des pièces manquent, informez-en immédiatement le revendeur de cette cisaille télescopique.

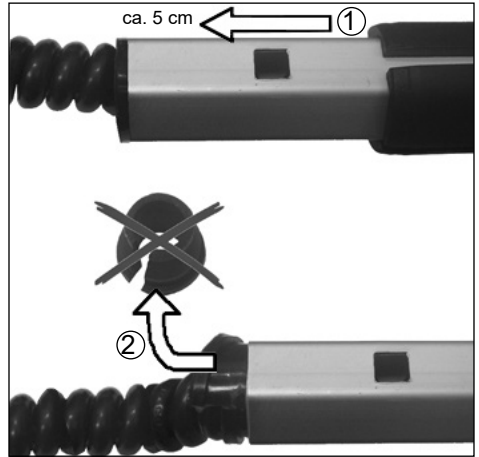
Contenu:

- Cisaille électrique télescopique
- Protection des lames de coupe
- Mode d'emploi

Retirer la protection de transport

Avant de débiter le montage conformément aux descriptions du mode d'emploi, procéder comme suit :

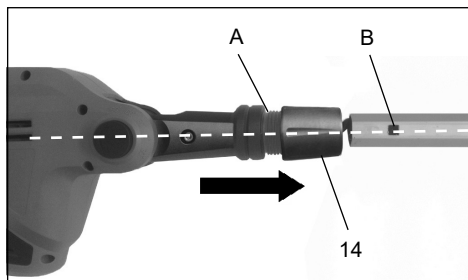
1. Extraire de la partie supérieure le tube télescopique interne d'env. 5 cm.
2. Retirer ensuite le bouchon en caoutchouc. Celui-ci n'est nécessaire qu'en guise de protection de transport pour la conduite.



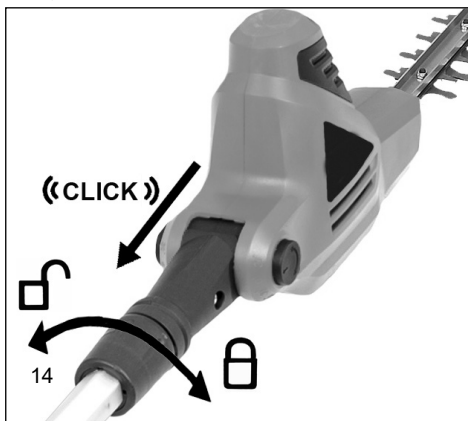
Montage

À l'intérieur du manchon du tuyau (A), sur la tête de coupe, se trouvent trois ergots d'encliquetage qui doivent s'engager dans les évidements du tube hexagonal. Placez l'appareil sur un support plan, comme l'indique la figure ci-dessous. Le côté du tube hexagonal qui présente seulement un évidement (B) doit être orienté vers le haut.

1. Poussez à présent la tête de coupe dans cette position sur le tube [le collet (14) doit pour se faire être desserré en le faisant tourner dans le sens inverse des aiguilles d'une montre (↺)]. L'enclenchement des ergots d'encliquetage dans les évidements doit être audible.



2. Faites tourner le collet 14 dans le sens des aiguilles d'une montre (↻) pour finir de fixer la cisaille sur le tuyau.



Utilisation de la cisaille télescopique

⚠ AVERTISSEMENT: Avant de mettre en service la cisaille télescopique, veuillez à avoir lu et compris la présente notice d'utilisation. Veuillez à avoir lu et compris tous les avertissements de sécurité qui y figurent. Toute utilisation non conforme de cette cisaille télescopique peut entraîner des blessures graves voire mortelles dues aux incendies, chocs électriques ou contacts avec les pièces en mouvement.

Rotation de la tête d'entraînement

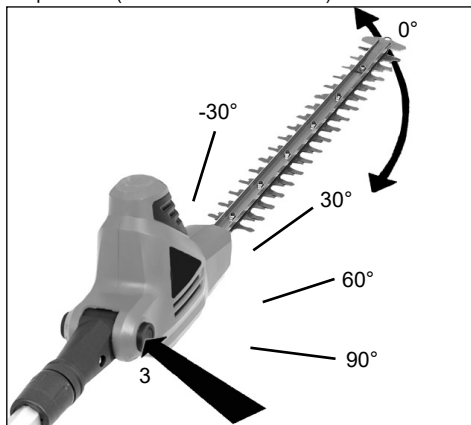
⚠ Débranchez la cisaille télescopique de l'alimentation.

La cisaille télescopique est dotée d'une tête d'entraînement inclinable. Par le biais d'un bouton dynamique, cette tête d'entraînement peut être enclenchée dans diverses positions au sein d'un circuit rotatif à 120°. Avant de raccorder la cisaille télescopique à l'alimentation électrique, veuillez à ce que la tête d'entraînement soit enclenchée dans la position qui convient. Pour vous en assurer, essayez de faire tourner la tête d'entraînement dans les deux sens. La tête d'entraînement doit être

enclenchée dans sa position et ne pas tourner. Pour incliner la tête d'entraînement, appliquez les instructions suivantes.

Réglage de la tête d'entraînement

1. Appuyez sur le bouton rond (3) situé sur le côté de la protection d'inclinaison. Le bouton en question étant soumis à la tension d'un ressort, vous sentirez une résistance quand vous appuierez dessus.
2. Saisissez le boîtier du moteur de la tête d'entraînement et faites tourner cette dernière dans l'une des 5 positions (-30° / 0° / 30° / 60° / 90°).



3. Relâchez le bouton rond (3).

Celui-ci doit retrouver sa position fermée. Si tel n'est pas le cas, faites tourner prudemment la tête d'entraînement en imprimant un mouvement de va-et-vient jusqu'à ce que le bouton retrouve sa position fermée. La tête d'entraînement est maintenant verrouillée en position et prête à l'emploi.

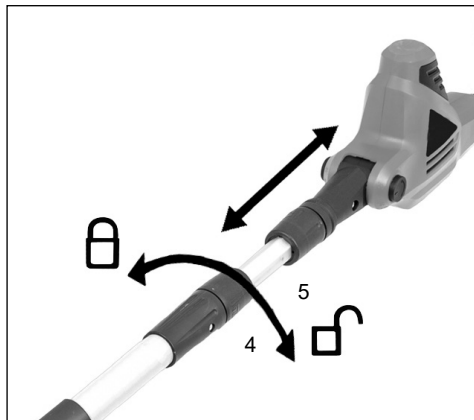
⚠ AVERTISSEMENT: Pour éviter toute blessure, respectez les consignes suivantes:

- Avant d'utiliser l'outil, lisez la notice d'utilisation et maintenez-la ouverte.
- Tenez vos mains à bonne distance de la lame de coupe.
- Laissez vos mains sur les poignées. Ne vous penchez pas trop en avant.
- Si vous tenez en permanence la cisaille télescopique fermement des deux mains, vous exercerez un meilleur contrôle sur l'appareil. Ne relâchez pas l'emprise. Que vous soyez droitier ou gaucher, tenez la poignée arrière de la main droite. Placez les doigts de votre main gauche sur et autour la poignée avant.

Réglage de la longueur de travail

⚠ Débranchez la cisaille télescopique de l'alimentation.

Faites tourner le collet 4 dans le sens des aiguilles d'une montre (↻) afin de le desserrer.



Rapprochez le manche (5) pour raccourcir la longueur de la barre ou éloignez-le pour la rallonger.

Remarque: Rallongez seulement le manche de manière à pouvoir atteindre les haies et buissons.

Faites tourner le collet 4 dans le sens inverse des aiguilles d'une montre (⌚) dès que la longueur souhaitée est atteinte.

Raccord électrique

La machine ne peut être que raccordée à du courant alternatif monophasé. Elle est dotée d'une isolation de protection conforme à la classe II VDE 0740. Avant la mise en service, vérifiez néanmoins que la tension du secteur correspond à celle indiquée sur la plaque signalétique.

Interrupteur différentiel

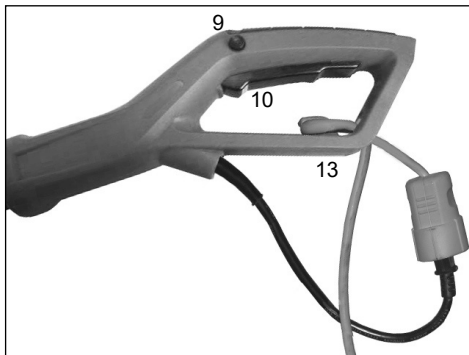
Nous vous recommandons de raccorder la cisaille par le biais d'un interrupteur différentiel doté d'un courant de fuite de 30 mA maximum.

Raccord de la rallonge

La cisaille télescopique est dotée d'un support pour rallonge intégré qui a pour vocation d'empêcher que l'appareil ne se desserre de la rallonge de manière imprévue en cours de fonctionnement. Le support en question se trouve dans la zone de protection des mains inférieure du boîtier d'actionnement.

1. Veillez à ce que l'appareil soit désactivé
2. Raccordez le câble d'alimentation avec la rallonge.
3. Formez une boucle avec la rallonge et faites passer la boucle à travers l'extrémité inférieure de la poignée. Tirez le passant autour du crochet pour câble (13).

Activation/désactivation



- Appuyez, avec le pouce, sur le bouton de blocage (9) situé à gauche de la poignée arrière, puis sur le commutateur de fonctionnement (10).
- Le bouton de blocage (9) n'est destiné qu'au déverrouillage de la mise en service et ne doit pas être appuyé en continu après la mise en service.
- Pour mettre hors service, relâchez le commutateur (10).

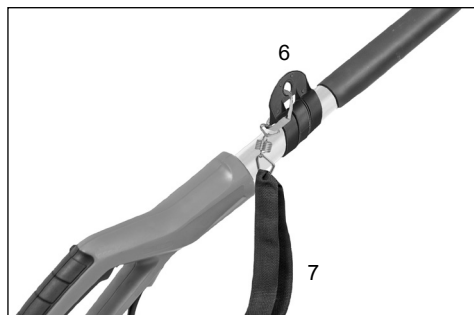
Attention: au cours de ce processus, le freinage du moteur se fait électriquement. Il se produit alors une étincelle dans le boîtier du taille-haie. Ceci est dû à une incidence technique et en aucun cas à un défaut de fonctionnement quelconque.

Montage de la bandoulière

1. Positionnez la bandoulière en la faisant passer sur votre épaule droite.



2. Fixez le mousqueton à l'un des deux supports du manche (6).



! Ne portez jamais la courroie en diagonale sur l'épaule et la poitrine, mais sur une seule épaule. Ainsi, en cas de danger, vous pourrez éloigner rapidement l'appareil de votre corps.

Instructions d'utilisation

- N'utilisez pas la cisaille par temps de pluie et pour couper des haies humides!
- Contrôler l'absence de défauts visibles du câble de la cisaille et ses raccords avant chaque utilisation (non branché). N'utilisez pas l'appareil si le câble est défectueux.
- Gants:
Pour utiliser la cisaille, portez impérativement des gants de protection.

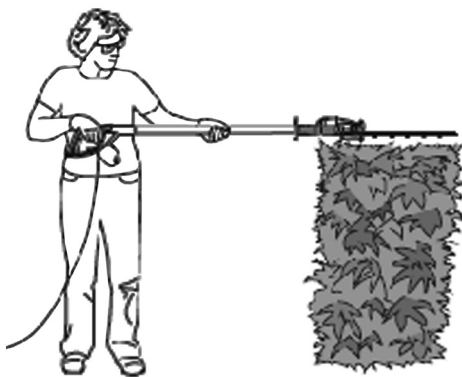
Commande de la cisaille télescopique

La cisaille télescopique est un appareil qui assure deux fonctions. Grâce à sa tête d'entraînement qui peut être rallongée et inclinée, elle s'avère parfaite lorsqu'il s'agit de tailler et d'élaguer les haies et arbustes hauts et difficiles d'accès. En outre, la cisaille télescopique peut également être réglée afin de tailler et d'élaguer les petites haies et les petits buissons près du sol, ce qui vous évite d'avoir à vous pencher ou à vous baisser.

Tenez la cisaille télescopique comme l'indique l'illustration si vous utilisez l'appareil afin de tailler des haies ou buissons hauts et difficiles d'accès. Faites tourner la tête d'entraînement dans diverses positions afin de tailler les buissons ou haies et de leur donner la forme voulue.



Tenez la cisaille télescopique comme l'indique l'illustration si vous utilisez l'appareil afin de tailler des haies ou buissons plus petits.



Tenez la cisaille télescopique comme l'indique l'illustration si vous utilisez l'appareil afin de tailler le bas et les côtés des haies ou buissons.



Tenez la cisaille télescopique comme l'indique l'illustration si vous utilisez l'appareil afin de tailler des plantes basses ou des parterres.



Utilisez la cisaille télescopique conformément aux dispositions. Lorsque vous utilisez la cisaille, portez toujours des lunettes de protection, des gants de caoutchouc et des chaussures adaptées. Veillez à votre position et à votre équilibre et ne vous étirez pas trop lorsque vous utilisez l'appareil. Avant d'actionner l'appareil, tenez fermement la cisaille télescopique des deux mains au niveau des poignées. Veillez à ce que la lame ne touche rien.

Attention: la rallonge se trouve toujours à l'arrière de la cisaille pendant l'utilisation. Ne placez pas le câble au-dessus de la haie étant donné qu'il risquerait alors d'être sectionné par les lames. Coupez les jeunes pousses d'un mouvement uniforme et doux. N'essayez pas d'en couper de trop en une fois. Vous risqueriez alors de ralentir voire de coincer la machine ce qui aurait pour effet de réduire l'efficacité de la coupe.

N'essayez pas de couper d'épaisses couvertures de végétation en forçant. Il est plus facile de tailler d'épaisses couvertures de végétation en faisant de légers mouvements de va-et-vient. Réduisez la vitesse de coupe si la cisaille télescopique se fait plus lente. Déconnectez immédiatement l'appareil lorsque quelque chose se coince. Débranchez la cisaille de l'alimentation et éliminez les résidus coincés dans les lames de coupe.

N'essayez pas de couper des branches d'un diamètre supérieur à 20 mm. Vous obtiendrez des résultats optimaux en coupant les côtés de la haie par un mouvement d'oscillation vers le haut. Élaguez la haie de manière à ce que la partie supérieure soit quelque peu plus fine que la partie inférieure.

Nettoyage, maintenance et stockage

AVERTISSEMENT: Débranchez la cisaille télescopique du secteur avant de procéder à son nettoyage ou à sa maintenance. Les incendies, les chocs électriques ou contacts entre le corps et les lames en mouvement peuvent entraîner des blessures graves voire mortelles. Procédez à une maintenance attentive de la cisaille télescopique.

AVERTISSEMENT: Lorsque vous nettoyez la cisaille télescopique:

- N'immergez pas la cisaille télescopique dans des liquides.
- N'utilisez pas de produits contenant de l'ammoniac, du chlore ou des substances abrasives.
- N'utilisez aucun solvant de nettoyage contenant du chlore, du tétrachlorure carbonique, du kérosène ou de l'essence.

Utilisez un savon doux et un chiffon imbibé d'eau de nettoyage pour nettoyer le manche télescopique, le boîtier et les lames. Vous ne devez ni pulvériser ni verser de l'eau directement sur la cisaille télescopique.

- Faites en sorte que les lames restent affûtées pour obtenir des résultats optimaux et réduire les risques de blessures.
- Appliquez régulièrement un film d'huile pour lubrifier les lames.
- Vérifiez régulièrement le câble de la cisaille télescopique. S'il est endommagé, faites-le réparer par un atelier spécialisé.
- Vérifiez régulièrement la rallonge. Si elle est défectueuse, remplacez-la.
- Faites en sorte que les poignées restent sèches, propres et à l'abri de l'huile et de la graisse.

1. Contrôle des pièces défectueuses

- Si certaines pièces s'avèrent défectueuses, vérifiez attentivement l'erreur avant d'utiliser la cisaille télescopique. Vérifiez que la pièce peut être utilisée de manière fiable et remplit sa fonction.
 - Vérifiez la position des pièces réglables, raccords et pièces mobiles. Recherchez les ruptures de pièces, vérifiez le montage et les autres conditions susceptibles d'avoir un impact sur l'utilisation.
2. Si vous procédez à des réparations sur la cisaille télescopique, utilisez uniquement des pièces de rechange d'origine.

3. Entrez la cisaille télescopique dans des espaces clos.

Conservez la cisaille télescopique au sec. Entrez la cisaille télescopique hors de portée des enfants ou dans une zone verrouillée à laquelle ils ne peuvent pas accéder.

Si vous utilisez un véhicule pour transporter la tronçonneuse, placez-la de telle manière qu'elle ne puisse mettre personne en danger et fixez-la solidement.

Protection de l'environnement

Une fois l'appareil hors d'état, procédez à son élimination conformément aux dispositions. Débranchez le câble secteur afin d'éviter toute utilisation abusive. Ne jetez pas l'appareil avec les ordures ménagères. Dans un but de protection de l'environnement, remettez-le à un centre de collecte spécialisé dans les appareils électriques. Votre commune se fera un plaisir de vous fournir les adresses et horaires d'ouverture correspondants. Remettez également les matériaux d'emballage et accessoires usés aux centres de collecte prévus.



Uniquement en ce qui concerne les pays de l'UE

Ne jetez pas les outils électriques avec les ordures ménagères!

Conformément à la directive européenne 2012/19/CE sur les anciens appareils électriques et électroniques et à la mise en oeuvre de la législation nationale, les outils électriques usés doivent être triés à part et remis à un centre de recyclage.

Alternative de recyclage aux exigences de retour:

Au lieu d'un renvoi, le propriétaire de l'appareil électrique est tenu d'assurer une valorisation. L'ancien appareil peut à ces fins être confié à un centre de reprise qui se chargera de son élimination conformément aux lois nationales sur le recyclage et les déchets. Ne sont pas concernés les accessoires joints aux anciens appareils et les consommables sans composants électriques.

Service de réparation

Les réparations qui concernent les outils électriques doivent uniquement être réalisées par un électricien professionnel.

En cas d'expédition de l'appareil à des fins de réparation, veuillez décrire les défauts constatés.

Pièces de rechange

Si vous avez besoin d'accessoires ou de pièces de rechange, veuillez vous adresser à notre service après-vente.

N'utilisez pour travailler avec cet appareil que des pièces supplémentaires recommandées par notre entreprise. Dans le cas contraire, l'utilisateur ou des personnes se trouvant à proximité pourraient subir de graves blessures et l'appareil pourrait être endommagé.

Lors de la commande de pièces de rechange, les indications suivantes doivent être fournies:

- Type de l'appareil
- Référence de l'appareil

Dépannage

Problème	Cause possible	Solution possible
L'appareil ne fonctionne pas	Câble d'alimentation pas raccordé	Vérifiez le raccordement à l'alimentation
	Déverrouillage pas entièrement débloqué	Avant d'activer l'interrupteur marche/arrêt, appuyez sur le blocage de verrouillage 9
La lame devient brûlante	Lame émoussée	Faites affûter la lame
	Lame tordue	Vérifiez la lame/faites-la réparer
	Frottement trop important en raison d'une quantité insuffisante de lubrifiant	Appliquez du spray lubrifiant
La lame ne se déplace pas	Appareil défectueux	Adressez-vous au service après-vente
Vibrations/bruits excessifs	Appareil défectueux	Adressez-vous au service après-vente
Le fonctionnement de la cisaille télescopique connaît des interruptions	Le câblage interne de l'appareil est endommagé	Adressez-vous au service après-vente
	Interrupteur Marche/Arrêt défectueux	Adressez-vous au service après-vente

IMPORTANTE:

- Prima di montare ed azionare il tosasiepi leggere attentamente le qui presenti istruzioni per l'uso. Utilizzare queste istruzioni per l'uso per familiarizzare con il tosasiepi, imparare a utilizzarlo nel modo giusto ed avere informazioni sulle avvertenze di sicurezza.
- L'uso scorretto del tosasiepi telescopico può provocare lesioni.
- Conservare le qui presenti istruzioni per l'uso per future consultazioni.

INDICE	Pagina
Impiego conforme alla destinazione d'uso	IT-2
Componenti	IT-3
Dati tecnici	IT-4
Simboli	IT-5
Avvertenze generali di sicurezza per gli elettrotensili	IT-6
<ul style="list-style-type: none"> - Luogo di lavoro - Sicurezza elettrica - Sicurezza delle persone - Manipolazione ed impiego accurato di elettrotensili - Assistenza - Avvertenze di sicurezza per i tosasiepi 	
Avvertenze di sicurezza	IT-9
<ul style="list-style-type: none"> - Prima dell'uso del tosasiepi telescopico - Durante l'uso del tosasiepi telescopico 	
Prima della messa in funzione	IT-10
<ul style="list-style-type: none"> - Rimozione dei componenti dalla confezione - Contenuto - Montaggio 	
Funzionamento del tosasiepi telescopico	IT-11
<ul style="list-style-type: none"> - Regolazione della testa - Regolazione dell'asta estraibile - Allacciamento alla corrente - Interruttore differenziale - Collegamento del cavo di prolunga - Accensione/spengimento - Montaggio della tracolla - Istruzioni per l'uso 	
Azionamento del tosasiepi telescopico	IT-13
Pulizia, manutenzione e stoccaggio	IT-14
Smaltimento e tutela ambientale	IT-14
Servizio riparazioni	IT-14
Pezzi di ricambio	IT-15
Risoluzione dei malfunzionamenti	IT-15
Condizioni di garanzia	
Dichiarazione di conformità	
Assistenza	

Impiego conforme alla destinazione d'uso

Questo tosasiepi è destinato ad essere utilizzato soltanto per tagliare arbusti, cespugli, piante ornamentali e siepi. Lo spessore massimo dei rami da tagliare non deve superare i 20 mm. Il tosasiepi è destinato ad un uso privato in giardino. L'utilizzatore del tosasiepi deve indossare durante l'uso un equipaggiamento protettivo sufficiente conforme a quanto indicato nelle istruzioni per l'uso e dai pittogrammi di avvertimento fissati sulla macchina. Prima di ogni utilizzo o durante l'utilizzo del tosasiepi controllare che questo non presenti eventuali danni elettrici o meccanici. Se sulla macchina viene riscontrato un danno, interrompere il lavoro e contattare un'officina specializzata.

Impiego non conforme alla destinazione d'uso

Tutti gli utilizzi del tosasiepi non riportati nel capitolo „Impiego conforme alla destinazione d'uso“ sono considerati impieghi non conformi alla destinazione d'uso.

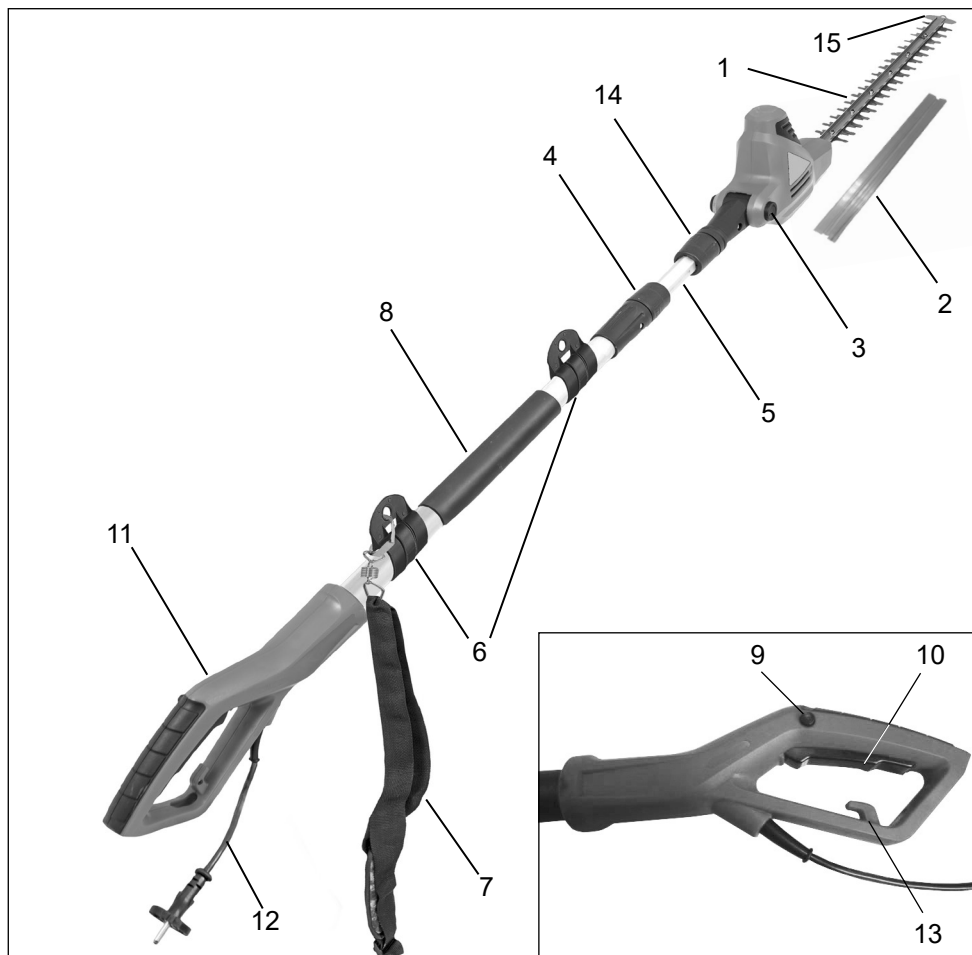
Di tutti i danni materiali e personali derivanti da un uso non conforme, risponde l'utilizzatore del tosasiepi.

Se vengono utilizzati pezzi non originali o diversi per il tosasiepi decade la prestazione di garanzia da parte del produttore.

Pericoli residui

Anche se l'utensile viene utilizzato in modo corretto sussiste sempre comunque un certo rischio residuo che non può essere escluso. In base al tipo e alla struttura dell'utensile possono derivare i seguenti potenziali pericoli:

- Contatto con la lama di taglio non protetta (ferite da taglio)
- Inserimento delle mani nel tosasiepi in funzione (ferita da taglio)
- Movimento improvviso ed imprevisto del materiale tagliato (ferite da taglio)
- Catapultamento da parte di denti di taglio difettosi
- Catapultamento di parti del materiale tagliato
- Danni all'udito se non si indossa una protezione adeguata per l'udito
- Inalazione di particelle del materiale tagliato




Componenti

1. Lama di taglio
2. Protezione per il trasporto
3. Pulsante di regolazione della testa di taglio (angolo)
4. Ghiera 1 (regolazione della lunghezza variabile dell'asta)
5. Asta telescopica
6. Fissaggio della tracolla
7. Tracolla
8. Impugnatura rivestita
9. Dispositivo di blocco dell'interruttore di accensione e spegnimento
10. Interruttore di accensione/spegnimento
11. Impugnatura
12. Cavo elettrico della linea di alimentazione
13. Serracavo
14. Ghiera 2 (montaggio del tosasiepi sull'asta)
15. Protezione antiurto

Tosasiepi elettrico telescopico

Dati tecnici

Modello		ITHS 600
Tensione di esercizio	V~	230
Frequenza nominale	Hz	50
Consumo nominale	W	600
Movimenti di taglio	min ⁻¹	3300
Lunghezza di taglio	mm	514
Spessore di taglio	mm	20
Regolazione dell'angolo del motore		da -30° a 90°
Lunghezza dell'apparecchio	cm	circa 195 - 240
Peso senza cavo	kg	4,1
Livello di potenza sonora L _{MVA}	dB (A)	104
Livello di pressione acustica L _{pa} (EN 64841-1)	dB (A)	89 K= 3,0 dB(A)
Vibrazioni (EN 62841-1)	m/s ²	2,67 m/s ² K= 1,5 m/s ²
Classe di sicurezza	II/DIN EN 62841-1/VDE 0740 	

Il valore di emissione vibrazioni indicato è misurato sulla base della EN 62841-1. Questo può essere utilizzato anche per un altro tosasiepi con la stessa struttura ed alimentazione elettrica.

Il valore di emissione vibrazioni indicato limita la durata di funzionamento. Se si percepisce un formicolio o se le dita diventano bianche, sospendere il lavoro.

AVVERTIMENTO: Durante l'effettivo impiego dell'elettrotensile, il valore di emissione vibrazioni può discostarsi da quello indicato a seconda dei modi in cui viene usato l'utensile, dei seguenti esempi ed altre variabili:

- Come viene usato l'utensile e quali materiali vengono tagliati.
- L'utensile è in buone condizioni e la relativa manutenzione eseguita correttamente. Utilizzo degli accessori corretti per l'utensile e mantenimento dell'affilatura e delle sue buone condizioni.
- La stretta sulle impugnature e l'eventuale utilizzo di accessori antivibrazioni.
- Se l'utensile viene utilizzato in modo adeguato rispetto al suo design e alle qui presenti istruzioni.
- Se questo utensile non viene manipolato correttamente, potrebbe causare la sindrome da vibrazioni mano-braccio.

AVVERTIMENTO: Per essere sicuri, dovrebbe essere tenuto conto anche di una stima del grado di sollecitazione in tutte le fasi di lavoro durante l'uso effettivo, p.e. il tempo in cui l'utensile è spento e il tempo in cui è al minimo. In questo modo è possibile ridurre significativamente il grado di sollecitazione durante l'intera durata del lavoro.

Ridurre al minimo i rischi quando si è esposti alle vibrazioni.

Eseguire la manutenzione dell'utensile conformemente alle qui presenti istruzioni e assicurarsi che sia ben ingrassato (ove necessario).

Evitare di utilizzare gli utensili in presenza di temperature di 10°C o inferiori. Redigere uno schema di lavoro per distribuire su più giorni l'utilizzo di utensili che producono molte vibrazioni.

L'inquinamento acustico prodotto da questo apparecchio è in una certa misura inevitabile. Svolgere i lavori molto rumorosi negli orari consentiti e ad essi riservati. Rispettare i periodi di silenzio eventualmente specificati e limitare allo stretto necessario le ore di lavoro. Per la propria protezione personale e per la protezione delle persone particolarmente sensibili che si trovano nelle vicinanze, è consigliabile l'utilizzo di una protezione per l'udito adeguata.

Indicazioni sull'emissione di rumori in base alla legge tedesca sulla sicurezza dei prodotti (ProdSG) e/o alla Direttiva Macchine: se il livello di pressione acustica determinato nel posto di lavoro supera gli 80 dB(A). In un simile caso, bisogna prevedere per l'utente delle misure di isolamento acustico (per esempio il portare un dispositivo di protezione sonora).

 **Attenzione: inquinamento acustico!** Prima dell'impiego prendere conoscenza delle norme regionali.

Simboli

Prima di leggere le istruzioni per l'uso accertarsi di conoscere i seguenti simboli.



Attenzione! Pericolo di lesioni durante i lavori con la macchina. Leggere attentamente e completamente le qui presenti istruzioni per l'uso e le „Avvertenze di sicurezza“ allegate per il lavoro con gli elettrodomestici prima di mettere in funzione la macchina per la prima volta.



Quando si lavora con l'apparecchio, indossare una protezione per l'udito e gli occhi.



Se il cavo di collegamento viene danneggiato o reciso dalla macchina, staccare subito la spina dalla presa elettrica.



Non esporre alla pioggia. In caso di pioggia l'utensile non può essere utilizzato.



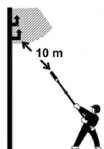
Attenzione, pericolo!



La macchina è dotata di doppio isolamento.



Attenzione: tutela ambientale! Questo apparecchio non deve essere smaltito con i rifiuti domestici/i rifiuti non riciclabili. L'apparecchio dismesso deve essere consegnato esclusivamente ad un centro di raccolta pubblico.



Mantenere una distanza di almeno 10 m dalle linee sotto tensione. Pericolo di morte a causa di scosse elettriche!



Livello di potenza sonora garantito LWA 104 dB(A)



Corrisponde agli standard di sicurezza in vigore.



Attenzione - Tenere le mani lontane dal coltello!

Avvertenze generali di sicurezza per utensili elettrici



Avvertenza! Leggere tutte le avvertenze di pericolo, le istruzioni operative, le figure e le specifiche fornite in dotazione al presente elettroutensile. Il mancato rispetto di tutte le istruzioni sottosegnate potrà comportare il pericolo di scosse elettriche, incendi e/o gravi lesioni.

Conservare tutte le avvertenze di pericolo e le istruzioni operative per ogni esigenza futura.

Il termine „elettrotensile“ riportato nelle avvertenze fa riferimento ai dispositivi dotati di alimentazione elettrica (a filo) o a batteria (senza filo).

1) Sicurezza della postazione di lavoro

- a) **Conservare l'area di lavoro pulita e ben illuminata.** Zone disordinate o buie possono essere causa di incidenti.
- b) **Evitare di impiegare l'elettrotensile in ambienti soggetti al rischio di esplosioni nei quali siano presenti liquidi, gas o polveri infiammabili.** Gli elettroutensili producono scintille che possono far infiammare la polvere o i gas.
- c) **Tenere lontani i bambini ed altre persone durante l'impiego dell'elettrotensile.** Eventuali distrazioni potranno comportare la perdita del controllo sull'elettrotensile.

2) Sicurezza elettrica

- a) **La spina di allacciamento alla rete dell'elettrotensile deve essere adatta alla presa. Evitare assolutamente di apportare qualsivoglia modifica alla spina.** Non utilizzare spine adattatrici con elettroutensili dotati di collegamento a terra. Le spine non modificate e le prese adatte allo scopo riducono il rischio di scosse elettriche.
- b) **Evitare il contatto fisico con superfici collegate a terra, come tubi, radiatori, fornelli elettrici e frigoriferi.** Sussiste un maggior rischio di scosse elettriche nel momento in cui il corpo è messo a massa.
- c) **Custodire l'elettrotensile al riparo dalla pioggia o dall'umidità.** La penetrazione dell'acqua in un elettroutensile aumenta il rischio di una scossa elettrica.
- d) **Non usare il cavo per scopi diversi da quelli previsti. Non usare il cavo per trasportare o appendere l'elettrotensile, né per estrarre la spina dalla presa di corrente. Non avvicinare il cavo a fonti di calore, olio, spigoli taglienti e parti della macchina in movimento.** I cavi danneggiati o aggrovigliati aumentano il rischio d'insorgenza di scosse elettriche.
- e) **Se si utilizza l'elettrotensile all'aperto, impiegare un cavo di prolunga adatto per l'uso all'esterno.** L'uso di un cavo di prolunga omologato per l'impiego all'esterno riduce il rischio d'insorgenza di scosse elettriche.
- f) **Qualora non fosse possibile evitare di utilizzare l'elettrotensile in un ambiente umido, usare un interruttore di protezione dalle correnti di guasto (RCD).** L'uso di un interruttore di sicurezza riduce il rischio di una scossa elettrica.

3) Sicurezza delle persone

- a) **Quando si utilizza un elettroutensile è importante restare vigili, concentrarsi su ciò che si sta facendo ed operare con giudizio. Non utilizzare l'elettrotensile in caso di stanchezza o sotto l'effetto di droghe, alcool o medicinali.** Un attimo di distrazione durante l'uso dell'elettrotensile può essere causa di gravi incidenti.
 - b) **Utilizzare gli appositi dispositivi di protezione individuali. Indossare sempre gli occhiali protettivi.** L'impiego, in condizioni appropriate, di dispositivi di protezione quali maschera antipolvere, scarpe antinfortunistiche antiscivolo, elmetto di protezione, protezioni acustiche, riduce il rischio di infortuni.
 - c) **Evitare l'accensione involontaria dell'elettrotensile. Prima di collegare l'elettrotensile all'alimentazione di corrente e/o alla batteria, prima di prenderlo o trasportarlo, assicurarsi che sia spento.** Tenendo il dito sopra l'interruttore mentre si trasporta l'elettrotensile oppure collegandolo all'alimentazione di corrente con l'interruttore inserito, si vengono a creare situazioni pericolose in cui possono verificarsi seri incidenti.
 - d) **Prima di accendere l'elettrotensile togliere qualsiasi attrezzo di regolazione o chiave utilizzata.** Un accessorio oppure una chiave che si trovi in una parte rotante della macchina può provocare seri incidenti.
 - e) **Evitare di assumere posture anomale. Mantenere appoggio ed equilibrio adeguati in ogni situazione.** In questo modo è possibile controllare meglio l'elettrotensile in caso di situazioni inaspettate.
 - f) **Indossare indumenti adeguati. Non indossare vestiti larghi, né gioielli. Tenere capelli e vestiti lontani da parti in movimento.** Vestiti larghi, gioielli o capelli lunghi potranno impigliarsi in parti in movimento.
 - g) **Se l'utensile è dotato di un apposito attacco per dispositivi di aspirazione e raccolta polvere, accertarsi che gli stessi siano collegati ed utilizzati in modo conforme.** L'utilizzo di un'aspirazione polvere può ridurre lo svilupparsi di situazioni pericolose dovute alla polvere.
 - h) **Evitare che la confidenza derivante da un frequente uso degli utensili si trasformi in superficialità e vengano trascurate le principali norme di sicurezza.** Una mancanza di attenzione può causare gravi lesioni in una frazione di secondo.
- ### 4) Trattamento accurato ed uso corretto degli elettroutensili
- a) **Non sottoporre l'elettrotensile a sovraccarico. Utilizzare l'elettrotensile adeguato per l'applicazione specifica.** Con un elettroutensile adatto si lavora in modo migliore e più sicuro nell'ambito della sua potenza di prestazione.
 - b) **Non utilizzare l'elettrotensile qualora l'interruttore non consenta un'accensione/uno spegnimento corretti.** Un elettroutensile

con l'interruttore rotto è pericoloso e deve essere aggiustato.

- c) **Prima di eseguire eventuali regolazioni, sostituire accessori o riporre la macchina al termine del lavoro, estrarre sempre la spina dalla presa di corrente e/o togliere la batteria, se rimovibile.** Tale precauzione eviterà che l'elettrotensile possa essere messo in funzione involontariamente.
- d) **Riporre gli elettrotensili fuori della portata dei bambini durante i periodi di inutilizzo e non consentire l'uso degli utensili stessi a persone inesperte o che non abbiano letto le presenti istruzioni.** Gli elettrotensili sono macchine pericolose quando vengono utilizzati da persone non dotate di sufficiente esperienza
- e) **Eseguire la manutenzione degli elettrotensili e relativi accessori. Verificare la presenza di un eventuale disallineamento o inceppamento delle parti mobili, la rottura di componenti o qualsiasi altra condizione che possa pregiudicare il corretto funzionamento dell'elettrotensile stesso. Se danneggiato, l'elettrotensile dovrà essere riparato prima dell'uso.** Numerosi incidenti vengono causati da elettrotensili la cui manutenzione è stata effettuata poco accuratamente.
- f) **Mantenere gli utensili da taglio affilati e puliti.** Gli utensili da taglio curati con particolare attenzione e con taglienti affilati s'inceppano meno frequentemente e sono più facili da condurre.
- g) **Utilizzare sempre l'elettrotensile, gli accessori e gli utensili specifici ecc. in conformità alle presenti istruzioni, tenendo conto delle condizioni di lavoro e delle operazioni da eseguire.** L'impiego di elettrotensili per usi diversi da quelli consentiti potrà dar luogo a situazioni di pericolo.
- h) **Mantenere impugnature e superfici di presa asciutte, pulite e prive di olio e grasso.** Impugnature e superfici di presa scivolose non consentono di manipolare e controllare l'utensile in caso di situazioni inaspettate.

5) Assistenza

- a) **Fare riparare l'elettrotensile da personale specializzato ed utilizzando solo parti di ricambio identiche.** In tale maniera potrà essere salvaguardata la sicurezza dell'elettrotensile.


Istruzioni per la sicurezza di cesoie per siepi:

- **tenere tutte le parti del corpo lontane dalle lame di taglio. Non tentare di rimuovere il materiale tagliato o di tenere fermo il materiale da tagliare quando la lama gira. Rimuovere il materiale eventualmente inceppato soltanto con l'attrezzo spento.** *Un momento di distrazione durante l'utilizzo delle cesoie per siepi può essere causa di gravi lesioni.*
- **Reggere l'utensile elettrico per le superfici isolate dell'impugnatura poiché la lama di**

taglio può venire a contatto con il cavo di alimentazione dell'attrezzo stesso. *Il contatto della lama di taglio con un cavo sotto tensione può mettere sotto tensione parti metalliche dell'attrezzo e così provocare una scossa elettrica.*

- **Reggere le cesoie per siepi per l'impugnatura con la lama ferma. Quando le cesoie vengono trasportate o riposte occorre posizionare l'apposita protezione.** *Un'attenta manipolazione dell'attrezzo riduce il pericolo di lesioni causate dalla lama.*
- **Tenere il cavo lontano dall'area di taglio.** *Durante il lavoro il cavo potrebbe essere nascosto da fogliame o rami e quindi venire reciso inavvertitamente.*
- Prima di iniziare a tosare la siepe, controllare che non vi siano oggetti nascosti, p.e. fili di recinzione.
- Il tosasiepi non può essere utilizzato da persone al di sotto dei 16 anni o da persone non formate.
- Tenere lontani dal tosasiepi i bambini, le altre persone e gli animali.
- Indossare un abbigliamento adeguato. Non indossare indumenti lenti o gioielli. Questi potrebbero venire catturati dalle parti in movimento. Si consiglia l'uso di guanti in gomma e scarpe robuste. Chi ha i capelli lunghi deve indossare una cuffia.
- Se si lavora in ambienti polverosi indossare una maschera antipolvere.
- Non usare il tosasiepi se l'utensile di taglio non è fissato correttamente o se è danneggiato.
- Prima di accendere il tosasiepi accertarsi che le lame non siano a contatto con sassi o detriti.
- Durante il funzionamento dell'utensile di taglio tenere il tosasiepi lontano da tutte le parti del corpo.
- Non tagliare oggetti duri. Questo potrebbe provocare delle lesioni personali e danneggiare il tosasiepi.
- Praticare i tagli soltanto di giorno oppure in presenza di un'illuminazione artificiale sufficiente.
- Non usare il cavo per scopi diversi da quelli previsti, non usarlo mai per trasportare il tosasiepi né tirarlo per estrarre la spina dalla presa di corrente. Tenere il cavo lontano dal calore, dall'olio e da spigoli vivi.

- Quando il tosasiepi non viene utilizzato, stoccarlo in un luogo asciutto in modo tale che la lama non sporga e si trovi lontano dalla portata dei bambini.
- La tensione di rete deve coincidere con quella indicata sulla targhetta.
- Non utilizzare mai il tosasiepi in caso di pioggia. Evitare il bagnato e l'umidità. Non lasciarlo fuori di notte. Non tagliarvi erba umida o bagnata.
- Controllare regolarmente il cavo di rete. Prima di ogni uso accertarsi che il cavo non sia danneggiato o usurato. Se il cavo non si trova in buone condizioni il tosasiepi non può essere utilizzato. Farlo riparare in un'officina specializzata autorizzata.
- Utilizzare esclusivamente cavi di prolunga adatti ai lavori all'aperto. Tenerli lontani dal settore di taglio, da superfici umide, bagnate o oleose e da spigoli vivi. Tenerli lontani dal calore e dai combustibili.
- Evitare di azionare accidentalmente il tosasiepi. Non trasportare i tosasiepi collegati alla corrente elettrica tenendo le dita su entrambi gli interruttori. Accertarsi che l'interruttore sia spento quando si collega il tosasiepi alla corrente.
- Non cercare di rimuovere il materiale tagliato o di tenere fermo con le mani il materiale da tagliare mentre le lame sono in movimento. Assicurarsi che il tosasiepi sia spento e completamente fermo quando si rimuove il materiale rimasto impigliato. Quando si solleva o si tiene in mano il tosasiepi non afferrarlo mai per le lame di taglio.


 **ATTENZIONE:** Le lame continuano a girare anche dopo lo spegnimento.

- Non sovraccaricare il tosasiepi. Gestirà meglio il lavoro e sussisterà un pericolo minore di lesioni se lo si aziona come indicato.
- Restare vigili e prestare attenzione a quello che si fa. Usare il buon senso. Non utilizzare il tosasiepi quando si è stanchi.
- Dedicare la dovuta attenzione alla manutenzione del tosasiepi, tenere le lame affilate e pulite in modo tale da raggiungere le prestazioni migliori e ridurre il pericolo di lesioni. Controllare regolarmente i cavi di prolunga e sostituirli quando appaiono danneggiati. Mantenere le impugnature asciutte, pulite e libere da olio e grasso.
- Per l'impiego all'aperto è necessario utilizzare


un interruttore differenziale con una corrente di intervento di 30 mA o meno.

- Una sensazione di formicolio o intorpidimento delle mani indica che si è stati esposti a una quantità eccessiva di vibrazioni. Limitare il tempo di utilizzo, fare una pausa sufficientemente lunga durante il lavoro, distribuire il lavoro fra più persone oppure indossare guanti protettivi antivibrazioni in caso di utilizzo prolungato dell'apparecchio.
- L'inquinamento acustico prodotto da questo apparecchio è in una certa misura inevitabile. Svolgere i lavori molto rumorosi negli orari consentiti e ad essi riservati. Rispettare i periodi di silenzio eventualmente specificati e limitare allo stretto necessario le ore di lavoro. Per la propria protezione personale e per la protezione delle persone particolarmente sensibili che si trovano nelle vicinanze, è consigliabile l'utilizzo di una protezione per l'udito adeguata.

Avvertenze di sicurezza

 **AVVERTIMENTO:** Per ridurre il pericolo di incendi ed evitare scosse elettriche e danni personali osservare le avvertenze di sicurezza durante l'uso del tosasiepi elettrico telescopico.

Prima dell'uso del tosasiepi telescopico

 **Prima di utilizzare il tosasiepi telescopico leggere tutte le istruzioni.**

1. **AVVERTIMENTO:** Prestare attenzione a quello che si fa. Essere vigili durante l'uso del tosasiepi telescopico.
 - Non utilizzare il tosasiepi telescopico in caso di pioggia, nebbia o in luoghi bagnati.
 - Non utilizzare il tosasiepi telescopico se si è sotto l'effetto di alcool, medicinali o droghe.
 - Non utilizzare il tosasiepi telescopico vicino a liquidi o gas altamente infiammabili.
 - Non utilizzare il tosasiepi telescopico mentre si è su una scala o su un albero.
 - Non utilizzare il tosasiepi telescopico quando questo è difettoso, non fissato bene o non è completamente montato.
3. Tenere lontano dai bambini: tutte le persone presenti devono mantenere una distanza di sicurezza sufficiente dalla zona di lavoro.
4. Utilizzare il tosasiepi telescopico soltanto per gli impieghi descritti.

5. Il tosasiepi telescopico deve essere utilizzato soltanto da adulti istruiti. Non permettere mai ai bambini di usare il tosasiepi telescopico.

6. Indossare un abbigliamento adeguato durante l'uso del tosasiepi telescopico

- Non indossare abiti larghi o ampi né gioielli; questi potrebbero venire catturati dalle lame del tosasiepi telescopico.
 - Indossare sempre guanti protettivi e scarpe robuste quando si lavora in giardino.
 - Chi ha i capelli lunghi deve sempre indossare una retina per capelli.
 - Se si lavora in ambienti polverosi indossare sempre una visiera o una maschera antipolvere.
7. Indossare sempre gli occhiali protettivi.
8. Utilizzare soltanto la tensione elettrica indicata sulla targhetta del tosasiepi telescopico.

Cavo di prolunga: Accertarsi che il cavo di prolunga non sia danneggiato. Quando si usa un cavo di prolunga, assicurarsi che sia adatto alla tensione necessaria per il tosasiepi telescopico. Un cavo di prolunga non idoneo può non far arrivare all'apparecchio l'alimentazione di corrente necessaria e dunque provocare un surriscaldamento.

9. Questo apparecchio non dispone di un isolamento elettrico. Se l'apparecchio tocca le linee di alta tensione o viene utilizzato nei pressi di queste, si possono verificare lesioni personali gravi o addirittura mortali. L'elettricità può saltare da un punto all'altro tramite un arco elettrico. Maggiore è la tensione, maggiore è la distanza che può percorrere l'elettricità. L'elettricità può essere condotta anche da rami e altri oggetti, soprattutto quando sono bagnati, perciò tenere sempre l'apparecchio ad una distanza di almeno 10 m sia da questi che dalle linee di alta tensione. Se tuttavia dovesse essere necessario lavorare più vicini, contattare il proprio fornitore di corrente per accertarsi che la corrente venga tolta prima dell'inizio dei lavori.
10. Questo apparecchio può essere pericoloso. Pertanto l'operatore deve fare in modo che nessuna persona o animale possa avvicinarsi nel raggio di 15 m durante il funzionamento del tosasiepi.

Durante l'uso del tosasiepi telescopico

1. AVVERTIMENTO: Prestare attenzione a quello che si fa. Essere vigili durante l'uso del

tosasiepi telescopico.

2. Prestare attenzione al cavo di prolunga mentre si usa il tosasiepi telescopico. Stare attenti a non inciampare nel cavo di prolunga. Tenere il cavo di prolunga sempre lontano dalla lama di taglio.
3. Evitare di azionare involontariamente il tosasiepi: non allacciare il tosasiepi telescopico alla corrente mentre si tengono le dita sull'interruttore. Accertarsi che il tosasiepi telescopico sia spento quando lo si allaccia alla corrente.
4. Evitare di sporgersi: durante l'azionamento del tosasiepi telescopico mantenere una posizione di equilibrio e assumere una posizione stabile.



ATTENZIONE: PERICOLO DI LESIONI!

Tenere le mani sempre lontane dalla lama di taglio. Tenere entrambe le mani sulle impugnature quando il tosasiepi telescopico è acceso. Non cercare di rimuovere gli scarti mentre le lame sono in movimento. Non afferrare le lame prive di protezione quando si solleva o si tiene fermo il tosasiepi telescopico.



ATTENZIONE: Le lame di taglio restano calde anche dopo lo spegnimento.

5. Spegnimento del tosasiepi telescopico: Staccare il tosasiepi telescopico dall'alimentazione di corrente:

- Quando non viene usato
- Prima della manutenzione
- Quando si sostituiscono gli accessori, p.e. le lame
- Quando si ripuliscono le lame dal materiale che vi è rimasto impigliato
- Quando si cambia posto di lavoro

6. Non esercitare una forza eccessiva sul tosasiepi telescopico: Il tosasiepi telescopico raggiungerà risultati migliori e si ridurrà al minimo il rischio di lesioni.

7. Non usare il cavo della corrente per scopi diversi da quelli previsti: Non trasportare mai il tosasiepi telescopico afferrandolo per il cavo della corrente né tirare mai il cavo della corrente per staccarlo dalla rete. Tenere il cavo della corrente lontano dal calore, dall'olio e da spigoli vivi.

8. Prima di avviare il tosasiepi telescopico, assicurarsi che le lame di taglio non tocchino niente.

Prima della messa in funzione

Rimozione dei componenti dalla confezione

1. Prelevare il tosasiepi telescopico e gli accessori dalla confezione.
2. Controllare che non siano presenti danni di trasporto su nessun componente. Se si riscontrano danni o si nota la mancanza di alcuni componenti, informare immediatamente il venditore di questo tosasiepi telescopico.

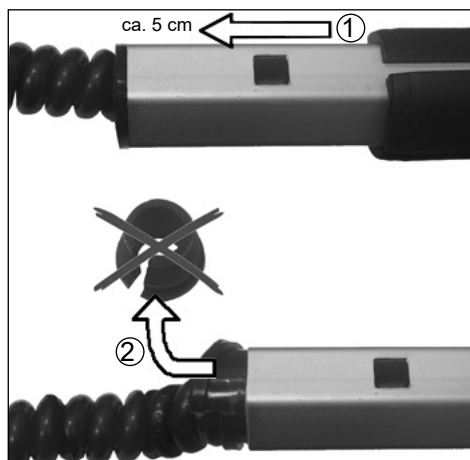
Contenuto:

- Tosasiepi elettrico telescopico
- Copertura della lama di taglio
- Istruzioni per l'uso

Rimozione della protezione per il trasporto

Prima di iniziare il montaggio come descritto nelle istruzioni per l'uso, si prega di eseguire prima i seguenti passi:

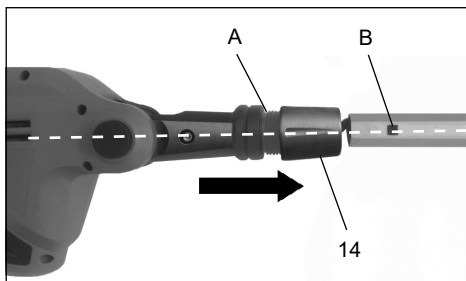
1. Estrarre il tubo telefonico interno dalla parte superiore di circa 5 cm.
2. Quindi rimuovere il tappo in gomma. Questo è necessario solo come protezione della linea per il trasporto.



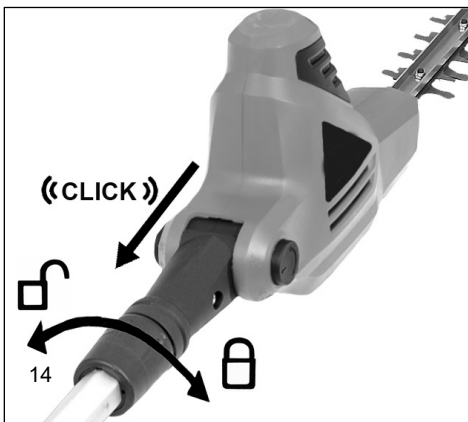
Montaggio

Nella parte interna del giunto a bicchiere (A) sulla testa di taglio sono collocati tre naselli di arresto che devono innestarsi nelle fessure presenti sul tubo esagonale. Posizionare l'apparecchio su un supporto piano, come mostrato nella figura sottostante. La parte del tubo esagonale in cui è presente una sola fessura (B) deve essere rivolta verso l'alto.

1. A questo punto, spingere sul tubo la testa di taglio in questa posizione (la boccola filettata 14 deve in questo caso essere allentata mediante rotazione in senso antiorario (↺)). I naselli di arresto devono scattare in posizione in modo percettibile.



2. Stringere la ghiera 14 ruotandola in senso orario (↻) per fissare definitivamente il tosasiepi al tubo.



Funzionamento del tosasiepi telescopico

- ⚠ AVVERTIMENTO:** Leggere e comprendere le qui presenti istruzioni per l'uso prima di mettere in funzione il tosasiepi telescopico. Assicurarsi di aver letto e compreso tutte le avvertenze di sicurezza delle qui presenti istruzioni per l'uso. L'uso scorretto di questo tosasiepi telescopico può provocare lesioni gravi o mortali a causa di incendi, scosse elettriche o il contatto con parti in movimento.

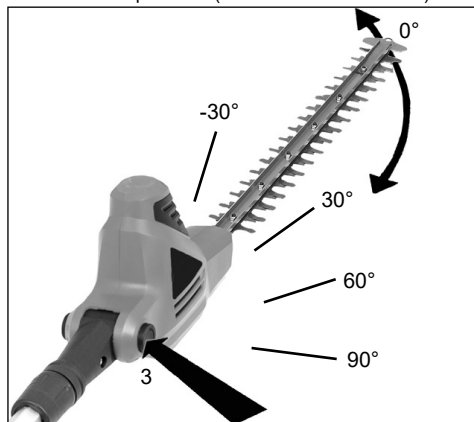
Orientare la testa

- ⚠** Staccare il tosasiepi telescopico dall'alimentazione di corrente.

Il tosasiepi telescopico è dotato di una testa orientabile. La testa può essere orientata tramite un pulsante a molla in diverse posizioni all'interno di un intervallo di 120°. Accertarsi che la testa si sia innestata nella posizione giusta prima di collegare il tosasiepi telescopico all'alimentazione di corrente. Per verificarlo, provare a ruotare la testa in entrambe le direzioni. La testa deve essersi innestata nella sua posizione e non ruotare. Seguire le seguenti istruzioni per orientare la testa.

Regolazione della testa

1. Premere il pulsante tondo situato sul lato del dispositivo antiorientamento (3). Il pulsante è sottoposto alla tensione della molla, cosicché si avverte una certa resistenza quando lo si preme.
2. Sul carter del motore afferrare la testa e ruotarla in una delle 5 posizioni (-30° / 0° / 30° / 60° / 90°).



3. Rilasciare il pulsante tondo (3). Deve tornare in posizione chiusa. In caso contrario, ruotare avanti e indietro con attenzione la testa fintanto il pulsante non torna in posizione chiusa. Adesso la testa è bloccata in posizione e pronta all'esercizio.

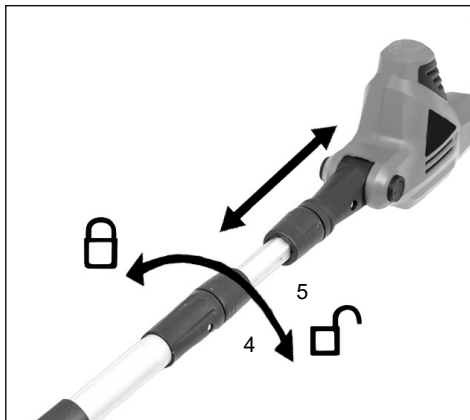
AVVERTIMENTO: Osservare quanto segue per proteggersi da eventuali lesioni:

- Prima dell'uso leggere le istruzioni per l'uso e conservarle con cura.
- Tenere le mani lontane dalle lame di taglio.
- Tenere le mani sulle impugnature. Non sporgersi troppo in avanti.
- Se si tiene saldamente il tosasepe telescopico con entrambe le mani, è più facile mantenere il controllo sull'apparecchio. Non mollare la presa. Tenere l'impugnatura posteriore con la mano destra, indipendentemente dal fatto che siate destrorsi o sinistrorsi. Appoggiare le dita della mano sinistra sulla e attorno all'impugnatura anteriore.

Regolazione della lunghezza di lavoro

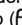
Staccare il tosasepe telescopico dall'alimentazione di corrente.

Ruotare la ghiera 4 in senso orario () per allentarla.



Comprimere l'asta per ridurne la lunghezza oppure estrarla per allungarla (5).

Avvertimento: Allungare l'asta quanto basta per raggiungere le siepi e i cespugli.

Una volta raggiunta la lunghezza desiderata, stringere la ghiera 4 ruotandola in senso antiorario ()

Allacciamento alla corrente

La macchina può essere allacciata soltanto ad una corrente alternata monofase. Il suo isolamento di protezione corrisponde alla classe II VDE 0740. Prima della messa in funzione controllare però che la tensione di rete coincida con la tensione di esercizio dell'apparecchio indicata sulla targhetta di potenza.

Interruttore differenziale

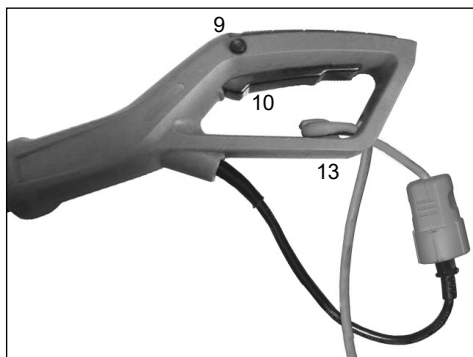
Consigliamo di allacciare il tosasepe ad un'alimentazione elettrica protetta da un interruttore differenziale con una corrente di intervento non superiore a 30 mA.

Collegamento del cavo di prolunga

Il tosasepe telescopico dispone di un supporto integrato per il cavo di prolunga atto ad evitare che l'apparecchio si stacchi inavvertitamente dal cavo di prolunga durante il funzionamento. Il supporto è inserito nel salvamano inferiore dell'alloggiamento per l'azionamento.

1. Accertarsi che l'apparecchio sia spento.
2. Collegare il cavo della corrente al cavo di prolunga.
3. Passare il cavo di prolunga attraverso l'estremità inferiore dell'impugnatura formando un cappio. Stringere il cappio attorno al gancio per il cavo (13).

Accensione/spengimento



- Premere il pulsante di blocco (9) sul lato sinistro dell'impugnatura posteriore e successivamente l'interruttore di servizio (10).
- Il pulsante di blocco (9) serve soltanto ad interdire l'inserimento della macchina e non deve essere più premuto dopo l'inserimento.
- Per lo spegnimento rilasciare l'interruttore (10).

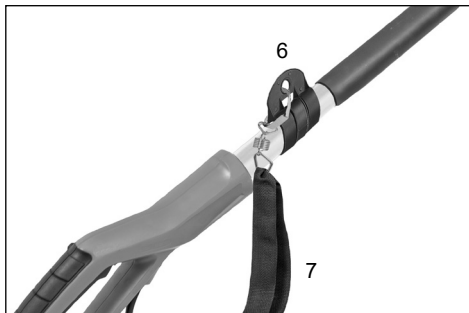
Attenzione: Durante questo procedimento il motore viene frenato elettricamente. All'interno della cassa della cesoia si può vedere un lampo. Esso è di origine tecnica e non proviene in nessun caso da un difetto.

Montaggio della tracolla

1. Indossare la tracolla in modo tale che questa poggi sulla spalla destra.



2. Fissare il moschettone ad uno dei due supporti dell'asta (6).



Non tenere mai la cinghia in diagonale sulla spalla e il petto, ma soltanto su una spalla, in modo che si possa allontanare velocemente lo strumento dal corpo in caso di pericolo.

Istruzioni per l'uso

- Non utilizzare il tosasiepi in caso di pioggia o per tosare siepi bagnate.
- Prima di ogni utilizzo controllare il cavo del tosasiepi e i suoi collegamenti per escludere la presenza di difetti (spina staccata). Non utilizzare i cavi difettosi.
- Guanti:
Per utilizzare il tosasiepi indossare guanti da lavoro.

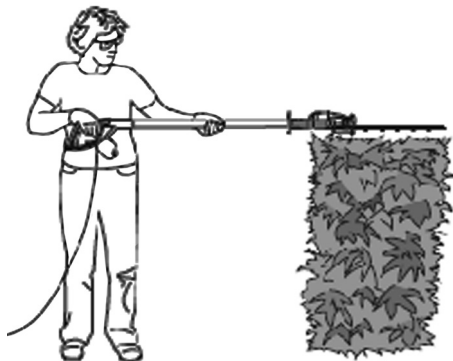
Azionamento del tosasiepi telescopico

Il tosasiepi telescopico è un apparecchio dalla duplice funzione. Grazie alla sua testa allungabile ed orientabile è indicato per tagliare e tosare siepi e cespugli alti e difficilmente raggiungibili. Inoltre è possibile regolare il tosasiepi telescopico per tagliare e tosare siepi e cespugli bassi in prossimità del suolo, in modo tale da non doversi piegare o chinare.

Tenere il tosasiepi telescopico come raffigurato quando si utilizza l'apparecchio per tagliare siepi o arbusti alti e difficilmente raggiungibili. Ruotare la testa in diverse posizioni per tagliare o modellare arbusti o siepi.



Tenere il tosasiepi telescopico come raffigurato quando si utilizza l'apparecchio per tagliare siepi o arbusti più piccoli.



Tenere il tosasiepi telescopico come raffigurato quando si utilizza l'apparecchio per tagliare la parte inferiore e laterale di siepi o arbusti.



Tenere il tosasiepi telescopico come raffigurato quando si utilizza l'apparecchio per tagliare piante o tappezzanti bassi.



Utilizzare correttamente il tosasiepi telescopico. Indossare sempre occhiali protettivi, guanti in gomma e scarpe adatte quando si lavora con il tosasiepi. Fare sempre attenzione a mantenere una posizione di equilibrio, sistemarsi in una posizione stabile e non sporgersi mai troppo quando si lavora con l'apparecchio. Tenere ben saldo con entrambe le mani sulle zone di impugnatura il tosasiepi telescopico prima di accendere l'apparecchio. Accertarsi che la lama di taglio non tocchi niente.

Accertarsi che durante l'uso il cavo di prolunga si trovi sempre dietro al tosasiepi. Non posare il cavo sulla siepe, in quanto potrebbe venire reciso dalle lame di taglio. Tagliare i giovani germogli con un movimento leggero e uniforme. Non cercare di tagliare troppo in un'unica volta. Questo potrebbe far rallentare o impigliare la macchina e l'efficienza di taglio si ridurrebbe.

Non cercare di tagliare con forza la vegetazione fitta. La vegetazione più fitta ed alta si taglia più facilmente con un leggero movimento avanti ed indietro della sega. Ridurre la velocità di taglio quando il tosasiepi telescopico diventa più lento. Spegnere immediatamente l'apparecchio

quando vi resta qualcosa impigliato. Staccare il tosasiepi dall'alimentazione di corrente e rimuovere dalle lame di taglio i residui rimasti impigliati.

Non cercare di tagliare i rami aventi un diametro superiore a 20 mm. Si raggiunge il risultato migliore tagliando i lati della siepe con un movimento oscillante rivolto verso l'alto. Tosare le siepi in modo tale che il lato superiore sia leggermento più stretto di quello inferiore.

Pulizia, manutenzione e stoccaggio



AVVERTIMENTO: Prima di eseguire la pulizia o la manutenzione, staccare il tosasiepi telescopico dalla rete di corrente. Gli incendi, le scosse elettriche o il contatto delle lame di taglio in movimento con il corpo possono provocare lesioni gravi o mortali. Eseguire con attenzione la manutenzione del tosasiepi telescopico.



AVVERTIMENTO: Quando si pulisce il tosasiepi telescopico:

- Non immergere in liquidi il tosasiepi telescopico.
- Non utilizzare prodotti contenenti ammoniaca, cloro o agenti abrasivi.
- Non utilizzare solventi detergenti a base di cloro, tetracloruro di carbonio, kerosene o benzina.

Utilizzare un panno morbido imbevuto di acqua per pulizia e di un sapone leggero per pulire l'asta telescopica, l'alloggiamento e le lame di taglio. Non spruzzare o versare acqua direttamente sul tosasiepi telescopico.

- Tenere le lame affilate e pulite per raggiungere il miglior risultato e ridurre il rischio di lesioni.
- Applicare di tanto in tanto una pellicola lubrificante per lubrificare le lame.
- Controllare regolarmente il cavo del tosasiepi telescopico. Se è danneggiato, farlo riparare in un'officina specializzata.
- Controllare regolarmente il cavo di prolunga e sostituirlo quando è difettoso.
- Assicurarsi che le impugnature siano asciutte, pulite e libere da olio e grasso.

1. Controllo dei componenti difettosi

- Se i componenti dovessero essere difettosi, controllare attentamente di quale malfunzionamento si tratta prima di usare il tosasiepi telescopico. Assicurarsi che il componente si possa azionare in modo affidabile e che espleti la propria funzione.
 - Controllare la posizione dei componenti regolabili, dei collegamenti e dei componenti mobili, l'eventuale rottura dei componenti, il montaggio e altre condizioni che possono influenzare l'azionamento.
2. Quando si effettua una riparazione al tosasiepi telescopico utilizzare soltanto pezzi di ricambio originali.
 3. Stoccare il tosasiepi telescopico in ambienti chiusi.

Conservare il tosasiepi telescopico in un luogo asciutto. Stoccare il tosasiepi telescopico fuori dalla portata dei bambini o in una zona chiusa non accessibile ai bambini.

Quando si utilizza un veicolo per il trasporto della macchina, posizionarlo in modo che non costituisca un pericolo per le persone e fissarlo saldamente.

Tutela ambientale

Quando l'apparecchio non è più in grado di funzionare, smaltirlo correttamente. Staccare il cavo di rete per evitare usi impropri. Non smaltire l'apparecchio con i rifiuti domestici, ma consegnarlo ad un centro di raccolta per apparecchi elettrici contribuendo così alla tutela ambientale. L'amministrazione comunale competente fornisce indirizzi ed orari di apertura. Consegnare ai centri di raccolta previsti anche i materiali di imballaggio e gli accessori usurati.



Soltanto per i Paesi UE

Non gettare gli elettrodomestici con i rifiuti domestici!

Secondo la Direttiva europea 2012/19/CE sui rifiuti di apparecchiature elettriche ed elettroniche e il suo recepimento nella legislazione nazionale, le apparecchiature elettriche esauste devono essere raccolte separatamente ed avviate ad un riciclaggio rispettoso dell'ambiente.

Alternativa di riciclaggio alla richiesta di restituzione:

Il proprietario dell'apparecchio elettrico è tenuto, in alternativa alla restituzione, a collaborare in modo che il riciclaggio venga eseguito correttamente in caso di cessione dell'apparecchio. L'apparecchio dismesso può essere anche consegnato ad un centro di raccolta che provvede poi allo smaltimento conformemente alle leggi nazionali sul riciclaggio e sui rifiuti. Non sono interessati gli accessori e i mezzi ausiliari senza componenti elettrici forniti insieme agli apparecchi dismessi.

Servizio di riparazione

Le riparazioni agli elettrodomestici possono essere eseguite soltanto da un elettricista.

Nel consegnare l'apparecchio per la riparazione, fornire una descrizione del malfunzionamento rilevato.

Pezzi di ricambio

Nel caso in cui abbiate necessità di accessori o pezzi di ricambio, siete pregati di rivolgervi alla nostra assistenza.

Non utilizzare per il lavoro con questo apparecchio parti aggiuntive di nessun genere, tranne quelle raccomandate dalla nostra azienda. In caso contrario, l'operatore o persone estranee che si trovano nelle vicinanze possono essere gravemente ferite, oppure l'apparecchio subire danni.

In caso di ordinazione di pezzi di ricambio è necessario indicare quanto segue:

- Modello dell'apparecchio
- Numero articolo dell'apparecchio

Risoluzione dei malfunzionamenti

Problema	Possibile causa	Possibile soluzione
L'apparecchio non funziona	Il cavo della corrente non è allacciato	Controllare se l'alimentazione di corrente è allacciata
	Dispositivo di blocco non completamente sbloccato	Prima di azionare l'interruttore di accensione/spengimento premere il dispositivo di blocco 9
La lama di taglio si surriscalda	Lama di taglio senza filo	Far affilare la lama di taglio
	Lama di taglia piegata	Controllare/far revisionare la lama di taglio
	Troppo attrito causato da una lubrificazione insufficiente	Applicare uno spray lubrificante
La lama di taglio non si muove	Apparecchio difettoso	Rivolgersi al servizio di assistenza clienti
Vibrazioni/rumori eccessivi	Apparecchio difettoso	Rivolgersi al servizio di assistenza clienti
Il tosasiepi telescopico funziona in modo discontinuo	Il cablaggio interno dell'apparecchio è danneggiato	Rivolgersi al servizio di assistenza clienti
	Interruttore di accensione/spengimento difettoso	Rivolgersi al servizio di assistenza clienti

IMPORTANTE:

- Lea y entienda este manual antes de montar o utilizar este Cortasetos telescópico.
- El uso inapropiado del Cortasetos telescópico puede causar lesiones graves o la muerte.
- Conserve éste manual de instrucciones para futuras consultas.

Contenido	Page
Uso previsto	ES-2
Partes	ES-3
Datos Técnicos	ES-4
Símbolos	ES-5
Información general de seguridad para herramientas eléctricas	ES-6
<ul style="list-style-type: none"> - Seguridad en el trabajo - Seguridad eléctrica - Seguridad personal - Uso y manejo de las herramientas eléctricas - Servicio - Instrucciones de seguridad para cortasetos 	
Seguridad General	ES-8
<ul style="list-style-type: none"> - Antes de usar el Cortasetos telescópico - Cuando se utiliza el cortasetos telescópico 	
Antes de la puesta en marcha	ES-9
<ul style="list-style-type: none"> - Desembalaje - Lista del contenido del embalaje - Montaje 	
Operar con el Cortasetos Telescópico	ES-10
<ul style="list-style-type: none"> - Haciendo girar la cabeza de corte - Ajuste de la barra telescópica - Conexión de la alimentación - Disyuntor de potencia - Conexión del cable de extensión - Interruptor de Encendido/apagado - Fijación de la correa para el hombro o arnés - Instrucciones de uso del equipo 	
Utilizando el cortasetos Telescópico	ES-12
Limpeza, mantenimiento y almacenamiento de los Cortasetos	ES-13
Protección del medio ambiente	ES-13
Servicio de reparación	ES-13
Piezas de recambio	ES-13
Solución de problemas	ES-14
Garantía	
Declaración de conformidad	
Servicio	

USO PREVISTO

Este cortasetos sólo se diseñó para ser utilizado para cortar arbustos, matorrales, plantas ornamentales y setos. Está diseñado para cortar las ramas con un diámetro de no más de 20 mm. El cortasetos no está destinado para uso comercial. El usuario del cortaseto debe asegurarse de que el equipo de protección especificado en el manual de instrucciones y la etiqueta de advertencia sobre los cortasetos se adjunta cada vez que la máquina no está en uso. El cortasetos debe comprobarse siempre para identificar posibles daños eléctricos o mecánicos antes de que se utiliza, o mientras se está utilizando.

Deje de trabajar y póngase en contacto con un taller especializado si encuentra algún daño.

Uso indebido

Cualquier tipo de corte o trabajo no identificado en el capítulo „Uso previsto“ es un uso indebido.

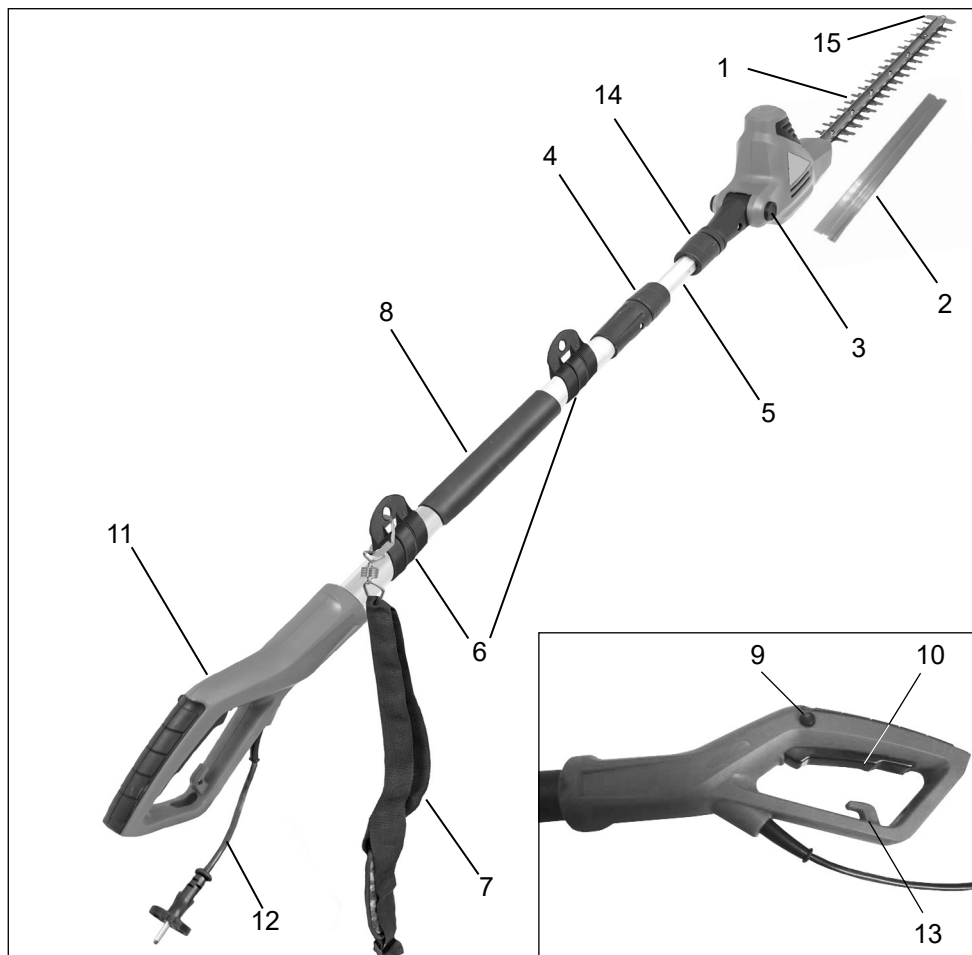
El usuario del cortaseto es el único responsable de cualquier daño a la propiedad o daños personales derivados de un uso indebido del cortaseto.

La obligación del fabricante para cumplir con la garantía se anula si el cortasetos se utiliza con piezas no originales

Peligros residuales

Otros tipos de riesgos son siempre posibles, incluso si el cortasetos se utiliza correctamente. Un cortasetos puede implicar los siguientes riesgos:

- El contacto puede hacerse con la espada de corte sin protección (producirá lesiones de corte)
- Introduciendo la mano o agarrar el cortasetos, mientras está en funcionamiento (producirá lesiones de corte)
- Movimientos imprevistos, repentinos al cortar material vegetal (producirá lesiones de corte)
- Expulsión o lanzamiento de los dientes de corte dañados
- Expulsión o lanzamiento el material vegetal cortado
- Daños auditivos si la protección para los oídos especificado no se usa
- La inhalación de materiales de corte



COMPONENTES

1. Espada de corte
2. Protector de la espada de corte
3. Perilla o botón de ajuste del ángulo de la cabeza de corte
4. Varilla roscada 1 (usado para ajustar la longitud de la pértiga o prolongador)
5. Barra telescópica y eje
6. Broches del cinturón de hombro o arnés
7. Bandolera
8. Empuñadura antideslizante
9. Pulsador de bloqueo para el interruptor ON / OFF
10. Interruptor ON / OFF
11. Empuñadura
12. Cable de red con enchufe
13. Cable de alivio de tensión
14. Varilla roscada 2 (usado para asegurar y proteger el eje del cortasetos)
15. Protector contra impactos

Cortasetos telescópico eléctrico

DATOS TÉCNICOS

Modelo	ITHS 600		
Tensión de servicio	V~	230	
Frecuencia nominal	Hz	50	
Potencia nominal	W	600	
Revoluciones de la velocidad de corte	r.p.m.	3300	
Longitud máxima de corte	mm	514	
Diámetro máximo de corte	mm	20	
Ángulo en el que puede ser el ajustada la cabeza giratoria de corte		-30° a 90°	
Longitud de la Herramienta	cm	195 - 240 aprox.	
Peso sin cable	kg	4,1	
Nivel de potencia acústica L_{wa}	dB (A)	104	
Nivel de presión acústica L_{pA} (EN 64841-1)	dB (A)	89	K= 3,0 dB(A)
Vibración (EN 62841-1)	m/s ²	2,67 m/s ²	K= 1,5 m/s ²

Clase de protección II/DIN EN 62841-1/VDE 0740 

La vibración se especifica el valor de las emisiones medidas de acuerdo con EN 62841-1. Es la aplicada para cualquier cortasetos con el mismo diseño y tipo de fuente de alimentación.

Este valor de las vibraciones específica y limita el tiempo de trabajo. Deje de trabajar con la máquina si usted nota una sensación de hormigueo o un cambio de color, blanquecino, de los dedos.

ADVERTENCIA: Cuando está en funcionamiento, el valor real de la vibración puede ser mayor o diferir del valor especificado, dependiendo de cómo se utiliza la máquina, como en los ejemplos siguientes, o porque se utiliza de otra manera:

- Según como se utilice la máquina, y como se estén cortando los materiales.
- Según esté bien realizado el mantenimiento de la máquina y si está en buen estado de funcionamiento. Los accesorios son correctos, se están utilizado bien y se ha asegurado de que están afilados y en buen estado de funcionamiento.
- ¿Qué de segura está apretada la empuñadura y los accesorios antivibración están siendo utilizados?
- Si la herramienta se utiliza de acuerdo con su diseño y como se especifica en estas instrucciones.
- La herramienta puede causar "carga de hombros" o síntomas del síndrome de la vibración si no se utiliza correctamente.

ADVERTENCIA: Para evaluar la presión que debe ejercerse sobre el seto cuando se trabaja con la máquina, hágalo por ejemplo, cuando el instrumento está apagado o al ralentí. Esto hará que sea posible reducir significativamente la presión ejercida durante todo el tiempo de uso de la herramienta.

Minimizar los riesgos si la herramienta vibra.

Realice el mantenimiento de la herramienta como se especifica en estas instrucciones y asegúrese de que la herramienta esté bien lubricada (si es necesario).

Si la temperatura es de 10 ° C o menos, no utilizar la máquina. Prepare un plan de trabajo para que el trabajo se distribuya en varios días cuando se utilizan herramientas que ejercen altas vibraciones.

Un cierto grado de ruido de este dispositivo es inevitable. Trabaje por ello en momentos en que esté permitido y, a veces destinados a este tipo de trabajo. En su caso, tómese períodos de descanso y límitese el tiempo de trabajo. Usted y otras personas de la zona donde se utiliza el condensador de ajuste deben llevar protección auditiva adecuada.

Datos relativos a la emisión de ruido según la Ley alemana de seguridad de productos (ProdSG) y la Directriz de maquinaria de la CE: el nivel de ruido en el lugar de trabajo puede superar los 80 dB (A). En estos casos, el operador necesitará protección contra el ruido (por ejemplo, uso de protectores de oídos).



Atención: protección contra el ruido. Observe las normas locales al trabajar con este dispositivo.

Símbolos

Los símbolos utilizados con ésta herramienta se especifican a continuación.



¡Atención! Si no se respetan las instrucciones y medidas de seguridad descritas en el manual de instrucciones, se pueden producir lesiones graves. Lea las instrucciones antes de empezar a operar este dispositivo.



Utilizar protección para los ojos y para los oídos cuando se opera este dispositivo.



Desenchufe inmediatamente el cable de alimentación o se producirán daños en este dispositivo.



No utilice la herramienta en condiciones de lluvia.



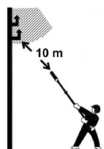
Achtung, Gefahr!



Clase de protección II



Protección del medio ambiente. Este dispositivo no puede ser desechado con la basura general. Deshacerse de este dispositivo sólo en puntos de recogida apropiados.



Mantener una distancia mínima de 10 m de las líneas de corriente. Peligro de muerte por descarga eléctrica.



Nivel de ruido garantizado 104 dB(A)



Confirma la conformidad de la herramienta eléctrica con las directivas de la Comunidad Europea.



Peligro - ¡Mantenga las manos alejadas de la cuchilla!

INSTRUCCIONES DE USO

Información general de seguridad para herramientas eléctricas

¡Advertencia! Lea todas las indicaciones de seguridad e instrucciones. El incumplimiento de las indicaciones de seguridad e instrucciones puede causar descargas eléctricas, incendios y/o lesiones graves.

Guardar todas las advertencias de peligro e instrucciones para futuras consultas.

El término "herramienta eléctrica" empleado en las siguientes advertencias de peligro se refiere a herramientas eléctricas de conexión a la red (con cable de red) y a herramientas eléctricas accionadas por acumulador (o sea, sin cable de red).

1) Seguridad del puesto de trabajo

- a) **Mantenga el área de trabajo limpia y bien iluminada.** Las áreas desordenadas u oscuras pueden provocar accidentes.
- b) **No utilice herramientas eléctricas en un entorno con peligro de explosión, en el que se encuentren combustibles líquidos, gases o material en polvo.** Las herramientas eléctricas producen chispas que pueden llegar a inflamar los materiales en polvo o vapores.
- c) **Mantenga alejados a los niños y otras personas de su puesto de trabajo al emplear la herramienta eléctrica.** Una distracción le puede hacer perder el control sobre la herramienta eléctrica.

2) Seguridad eléctrica

- a) **El enchufe de la herramienta eléctrica debe corresponder a la toma de corriente utilizada. No es admisible modificar el enchufe en forma alguna. No emplear adaptadores en herramientas eléctricas dotadas con una toma de tierra.** Los enchufes sin modificar adecuados a las respectivas tomas de corriente reducen el riesgo de una descarga eléctrica.
 - b) **Evite que su cuerpo toque partes conectadas a tierra como tuberías, radiadores, cocinas y refrigeradores.** El riesgo a quedar expuesto a una sacudida eléctrica es mayor si su cuerpo tiene contacto con tierra.
 - c) **No exponga la herramienta eléctrica a la lluvia y evite que penetren líquidos en su interior.** Existe el peligro de recibir una descarga eléctrica si penetran ciertos líquidos en la herramienta eléctrica.
 - d) **No abuse del cable de red. No utilice el cable de red para transportar o colgar la herramienta eléctrica, ni tire de él para sacar el enchufe de la toma de corriente. Mantenga el cable de red alejado del calor, aceite, esquinas cortantes o piezas móviles.** Los cables de red dañados o enredados pueden provocar una descarga eléctrica.
 - e) **Al trabajar con la herramienta eléctrica a la intemperie utilice solamente cables de prolongación apropiados para su uso al aire libre.** La utilización de un cable de prolongación adecuado para su uso en exteriores reduce el riesgo de una descarga eléctrica.
 - f) **Si fuese imprescindible utilizar la herramienta eléctrica en un entorno húmedo, es necesario conectarla a través de un dispositivo de corriente residual (RCD) de seguridad (fusible diferencial).** La aplicación de un fusible diferencial reduce el riesgo a exponerse a una descarga eléctrica.
- #### 3) Seguridad de personas
- a) **Esté atento a lo que hace y emplee sentido común cuando utilice una herramienta eléctrica. No utilice la herramienta eléctrica si estuviese cansado, ni tampoco después de haber consumido drogas, alcohol o medicamentos.** El no estar atento durante el uso de la herramienta eléctrica puede provocar serias lesiones.
 - b) **Utilice un equipo de protección personal. Utilice siempre una protección para los ojos.** El riesgo a lesionarse se reduce considerablemente si se utiliza un equipo de protección adecuado como una mascarilla antipolvo, zapatos de seguridad con suela antideslizante, casco, o protectores auditivos.
 - c) **Evite una puesta en marcha inintencionada. Asegúrese de que la herramienta eléctrica esté apagada antes de conectarla al suministro eléctrico y/o batería, de cogerla o de transportarla.** Si transporta la herramienta eléctrica sujetándola por el interruptor de conexión/desconexión, o si introduce el enchufe en la toma de corriente con la herramienta eléctrica conectada, ello puede dar lugar a un accidente.
 - d) **Retire las herramientas de ajuste o llaves fijas antes de conectar la herramienta eléctrica.** Una herramienta de ajuste o llave fija colocada en una pieza rotante puede producir lesiones al poner a funcionar la herramienta eléctrica.
 - e) **Evite posturas arriesgadas. Trabaje sobre una base firme y mantenga el equilibrio en todo momento.** Ello le permitirá controlar mejor la herramienta eléctrica en caso de presentarse una situación inesperada.
 - f) **Utilice ropa apropiada. No utilice ropa ancha o joyas. Mantenga el cabello, la ropa y los guantes alejados de las piezas móviles.** La vestimenta suelta, las joyas o el pelo largo se pueden enganchar en las piezas móviles.
 - g) **Siempre que sea posible utilizar unos equipos de aspiración o captación de polvo, asegúrese que éstos estén montados y que sean utilizados correctamente.** El empleo de estos equipos reduce los riesgos derivados del polvo.
 - h) **No permita que la familiaridad ganada por el uso frecuente de herramientas eléctricas lo deje caer en la complacencia e ignorar las normas de seguridad de herramientas.** Una acción negligente puede causar lesiones graves en una fracción de segundo.
- #### 4) Uso y trato cuidadoso de herramientas eléctricas
- a) **No sobrecargue la herramienta eléctrica. Use la herramienta eléctrica prevista para el trabajo a realizar.** Con la herramienta adecuada podrá trabajar mejor y más seguro dentro del margen de potencia indicado.

- b) **No utilice herramientas eléctricas con un interruptor defectuoso.** Las herramientas eléctricas que no se puedan conectar o desconectar son peligrosas y deben hacerse reparar.
- c) **Extraiga el enchufe de la toma de corriente y/o extraiga la batería antes de realizar ajustes en el dispositivo, de cambiar algún accesorio o de guardar el dispositivo.** Esta medida preventiva reduce el riesgo de poner en funcionamiento accidentalmente la herramienta eléctrica.
- d) **Guarde las herramientas eléctricas fuera del alcance de los niños. No permita la utilización de la herramienta eléctrica a aquellas personas que no estén familiarizadas con su uso o que no hayan leído estas instrucciones.** Las herramientas eléctricas utilizadas por personas inexpertas son peligrosas.
- e) **Trate las herramientas eléctricas con sumo cuidado. Controle que las piezas móviles funcionan correctamente y que no se atascan, que no haya piezas rotas o dañadas, de modo que el funcionamiento de la herramienta eléctrica pueda verse afectado. Repare las piezas dañadas antes de utilizar el dispositivo.** Muchos de los accidentes se deben a herramientas eléctricas con un mantenimiento deficiente.
- f) **Mantenga los útiles limpios y afilados.** Los útiles mantenidos correctamente se dejan guiar y controlar mejor.
- g) **Utilice la herramienta eléctrica, accesorios, útiles, etc. de acuerdo a estas instrucciones, considerando en ello las condiciones de trabajo y la tarea a realizar.** El uso de herramientas eléctricas para trabajos diferentes de aquellos para los que han sido concebidas puede resultar peligroso.
- h) **Mantenga las empuñaduras y las superficies de las empuñaduras secas, limpias y libres de aceite y grasa.** Las empuñaduras y las superficies de las empuñaduras resbaladizas no permiten un manejo y control seguro de la herramienta eléctrica en situaciones imprevistas.

5) Servicio

- a) **Únicamente haga reparar su herramienta eléctrica por un profesional, empleando exclusivamente piezas de repuesto originales.** Solamente así se mantiene la seguridad de la herramienta eléctrica.

Instrucciones de seguridad para cizallas para cortar setos:


- **Mantener todas las partes del cuerpo alejadas de la cuchilla cortante. No intente eliminar material cortado ni de sujetar el material a ser cortado, estando la cizalla en marcha. Extraiga el material cortado atascado solamente cuando el aparato esté desconectado.** *Un momento de descuido al utilizar la cizalla para cortar setos puede producir graves lesiones.*
- **Sujete la herramienta eléctrica por los asideros aislados, ya que la cizalla cortante podría entrar en contacto con el propio cable eléctrico.** *El contacto de la cuchilla cortante con una línea que esté*

bajo tensión puede electrificar las partes metálicas del aparato y producir descargas eléctricas.

- **Lleve la cizalla para cortar setos por el mango, estando la cuchilla detenida. Al transportar o guardar la cizalla para cortar setos, aplicar siempre la cobertura protectora.** *Si se maneja el aparato con cuidado, disminuye el peligro de accidentarse debido a la cuchilla.*
- **Mantener el cable alejado de la zona cortante.** *Durante el trabajo puede estar el cable tapado por los arbustos y ser seccionado por descuido.*
- Compruebe la cobertura de los objetos ocultos, tales como cercas de alambre antes de comenzar a cortar.
- El cortasetos no puede ser utilizado por personas menores de 16 años de edad o de personas que no han sido formadas para ello.
- Mantener el cortasetos lejos de los niños, otras personas y animales domésticos.
- Use ropa adecuada. No use ropa suelta o joyas. Estos podrían quedar atrapados en las piezas móviles. Se recomienda el uso de guantes de goma y calzado resistente. Use una redcilla para el cabello, si tienes el pelo largo.
- Use una mascarilla si el lugar en el que trabaja tiene polvo.
- No utilice el cortasetos si la espada cortadora no está debidamente asegurada o si está dañada.
- Asegúrese de que antes de encender el cortasetos que las cuchillas no entran en contacto con las piedras o escombros.
- Cuando se trabaja, mantener la cuchilla alejada de su cuerpo y las extremidades.
- No cortar objetos duros. Esto puede causar lesiones y daños a los cortasetos.
- Trabaje sólo con la luz del día o si hay luz artificial suficiente.
- Nunca transporte el cortasetos por el cable de alimentación, ni tire del cable para sacar el enchufe de la toma. Mantener el cable lejos de zonas de calor, el aceite y químicos, inflamables.
- Cuando el cortasetos no se está utilizando, guárdelo en un lugar seco, de tal manera que la hoja no quede expuesta a la intemperie y deje el cortasetos fuera del alcance de los niños.
- La tensión de red debe coincidir con el voltaje especificado en la placa de características.
- Nunca use el cortasetos con lluvia. Mantenerlo alejado de la humedad y el agua. No lo deje al aire libre durante la noche. No corte la hierba húmeda o mojada.
- Compruebe regularmente el cable de alimentación. Asegúrese de que antes de cada uso que el cable no está dañado o gastado. El cortasetos no se puede utilizar si el cable no está en buenas condiciones. Si no es así, repare el cable por un taller especializado.
- Utilice únicamente cables de extensión que son adecuados para el aire libre. Mantenga el cable fuera de la zona de corte y lejos de las superficies húmedas, mojadas o aceitosas y bordes afilados. Mantener el cable lejos del calor y de combustibles.
- Asegúrese de que el cortasetos no se inicia de forma accidental. No transporte el cortasetos con los dedos


en ambos interruptores si el cortasetos está enchufado. Asegúrese de que el interruptor está desactivado antes de conectar el enchufe en el zócalo.

- No trate de eliminar los materiales de corte o se agarre a los materiales que se cortan (por ejemplo ramas) mientras que las cuchillas estén en movimiento. Asegúrese de que el cortasetos se ha apagado y ha llegado a una parada completa antes de intentar retirar el material atascado. Nunca levante o sostenga el cortasetos por las cuchillas.

 **PRECAUCION:** La cuchilla puede seguir funcionando después de haber apagado el cortasetos.

- No sobreplantee el cortasetos. La máquina funciona mejor y plantea menos riesgo de lesión si se opera como se pretende.
- Tenga cuidado, preste atención a lo que está haciendo. Use el sentido común. No utilice el cortasetos si está cansado.
- Cuida los cortasetos, mantenga las cuchillas afiladas y limpias, proporciona el mejor rendimiento y menos riesgo de lesión. Compruebe el cable de extensión con regularidad, por si está dañado. Mantenga los mangos secos, limpios y libres de aceite y grasa.
- Un interruptor de circuito con una corriente de defecto de 30 mA o menos es necesario cuando se trabaja al aire libre.
- Una sensación de hormigueo o entumecimiento en las manos es señal de vibración excesiva. Limitar el tiempo de funcionamiento, tome descansos de trabajo lo suficientemente largo, distribuir el trabajo entre varias personas o usar guantes contra la vibración cuando se utiliza la herramienta por largos períodos.
- Un cierto grado de ruido de este dispositivo es inevitable. Trabaje por ello en momentos en que esté permitido y, a veces destinados a este tipo de trabajo. En su caso, tómese períodos de descanso y límitese el tiempo de trabajo. Usted y otras personas de la zona donde se utiliza el condensador de ajuste deben llevar protección auditiva adecuada.

Normas Generales de Seguridad

 **ADVERTENCIA:** Cuando use aparatos eléctricos de jardinería, las precauciones básicas de seguridad siempre se deben seguir para reducir el riesgo de incendio, descarga eléctrica y lesiones personales, incluyendo los siguientes:

Antes de usar el Cortasetos Telescópico

LEA TODAS LAS INSTRUCCIONES

1. **Manténgase alerta** - Mire lo que está haciendo. Use el sentido común cuando utilice un Cortasetos Telescópico
2. Evite los entornos peligrosos:
 - No haga funcionar el cortasetos con lluvia o en lugares húmedos o mojados.
 - No haga funcionar el cortasetos bajo la influencia del alcohol, medicamentos o drogas.
 - No haga funcionar el cortasetos, en zonas altamente inflamables con líquidos o gases inflamables.
 - No haga funcionar el cortasetos de pie en una escalera o en un árbol.

- No haga funcionar el cortasetos si está dañado o no está bien montado y completo.

3. Alejar a los niños - Mantenga a toda la gente, niños y mascotas a una distancia segura del área de trabajo, por lo menos 50 pies (15 m) de distancia.
4. Use la máquina adecuadamente - No utilice el cortasetos telescópico para cualquier trabajo, excepto aquellos para los que se pretende y está diseñado.
5. Sólo los adultos deben manipular y si están bien instruidos trabajar con el cortasetos. Nunca permita que los niños usen el cortasetos.
6. **Vistase apropiadamente cuando utilice el cortasetos telescópico**
 - No use ropa suelta o joyas que puedan quedar atrapados en las cuchillas en movimiento o en otras partes del cortasetos telescópico.
 - Siempre use guantes de goma y calzado resistente y aislante cuando se trabaja fuera.
 - Siempre use protector para el cabello para contener el cabello largo.
 - Siempre use una mascarilla facial contra el polvo si la operación se realiza en áreas polvorientas.
7. Siempre use protección para los ojos.
8. Utilice solamente la tensión eléctrica señalada en la placa de características del modelo en el cortasetos telescópico.

Cable de extensión: Asegúrese de que su cable de extensión esté en buenas condiciones. Cuando se utiliza un cable de extensión, asegúrese de usar uno suficientemente fuerte para llevar la corriente a su cortasetos telescópico. Un cable de extensión de menor capacidad causará una caída en el voltaje de la línea que provocará la pérdida de potencia y sobrecalentamiento.

9. Su herramienta no está aislada contra las descargas eléctricas. Para reducir el riesgo de electrocución, nunca haga funcionar la herramienta eléctrica en las proximidades de los cables o cables (de alimentación, etc) que pueden llevar corriente eléctrica. La electricidad puede saltar de un punto a otro por medio de un "arco voltaico". Un voltaje más alto aumenta la distancia en que la electricidad puede saltar. La electricidad también puede moverse a través de las ramas, especialmente si están mojadas. Mantener una distancia mínima de 50 pies (15 m) entre el cortasetos telescópico (incluyendo las ramas que está en contacto) y de cualquier línea eléctrica. Antes de trabajar con poco espacio libre con líneas de tensión, cables eléctricos, etc, ponerse en contacto con su compañía de electricidad y asegúrese de que la corriente está apagada.
10. Esta herramienta eléctrica tiene un alcance general. Con el fin de reducir el riesgo de daños personales o incluso mortales para los espectadores de la caída de objetos o de contacto accidental con las cuchillas en movimiento de su máquina siempre mantener a los curiosos por lo menos 50 pies (15 m) de distancia cuando la herramienta está en funcionamiento.

Cuándo se utiliza el cortasetos telescópico

1. **ADVERTENCIA:** Ponga atención a lo que está haciendo. Tenga cuidado al usar el cortasetos telescópico.

2. Preste atención a la extensión de cable cuando se utiliza el cortasetos telescópico. Tenga cuidado de no tropezar con el cable de extensión. Mantenga la cuchilla a distancia del cable de extensión.
3. Asegúrese de que el cortasetos no se inicia de forma accidental: no conecte el cortasetos telescópico a la red con los dedos en el interruptor. Asegúrese de que el cortasetos telescópico se apaga cuando se desconecta de la red eléctrica.
4. No se asome por delante de la herramienta cuando se trabaja con el cortasetos: asegúrese de que su posición y el equilibrio es siempre seguro.



PELIGRO: Mantenga las manos alejadas de las hojas en todo momento. Mantenga ambas manos en las áreas de sujeción de la máquina cuando se está con el Cortasetos Telescópico. No intente retirar el material cortado ni sujetar el material a cortar cuando la cuchilla se mueve. No tenga las cuchillas de corte o filos en movimiento al retirar o mantener el Cortasetos Telescópico.



PRECAUCIÓN: Las cuchillas están calientes después de que la máquina se ha apagado.

5. **Desconecte el cortasetos Telescópico** - Desconecte el cortasetos Telescópico de la fuente de alimentación:
 - cuando no se utiliza
 - antes de dar servicio
 - al cambiar los accesorios tales como cuchillas
 - al despejar materiales atascados de hojas
 - cuando se pasa de un lugar de trabajo a otro.
6. **No fuerce el cortasetos Telescópico** - Se va a hacer el trabajo mejor y con menos probabilidad de un riesgo de lesión en la velocidad para la que fue diseñado.
7. **No abuse del cable de alimentación** - Nunca lleve cortasetos telescópicos por el cable o tire de él al desconectarse de la toma de red. Mantenga el cable fuera de zonas de calor, aceite y bordes afilados.
8. Asegúrese de que la cuchilla no toque nada antes de poner en marcha el cortasetos telescópico.

Antes de la puesta en marcha

Desembalaje

1. Extraer el cortasetos telescópico y todo lo demás elementos de su embalaje.
2. Si alguna pieza falta o está dañada, no utilice este producto hasta que las piezas se sustituyan. La inobservancia de esta advertencia puede provocar lesiones personales graves.

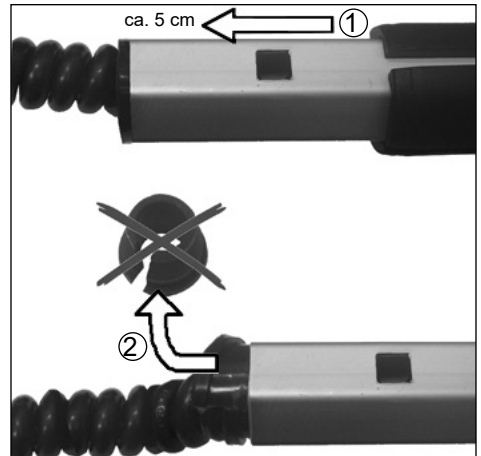
Lista del Embalaje:

- Cortasetos telescópico
- Protector de la cuchilla o espada de corte
- Manual del operador

Retirar la protección del transporte

Antes de comenzar con el montaje, tal y como se describe en el manual de instrucciones, realice previamente los pasos siguientes:

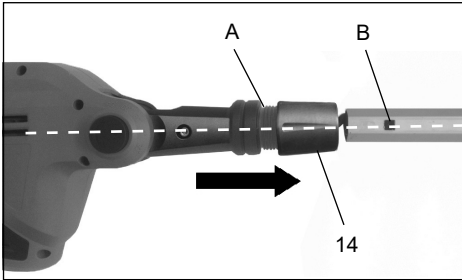
1. Extraiga unos 5 cm el telescopio interior de la parte superior.
2. Seguidamente, retire el tapón de goma. Este solo se requiere como protección del transporte del tubo



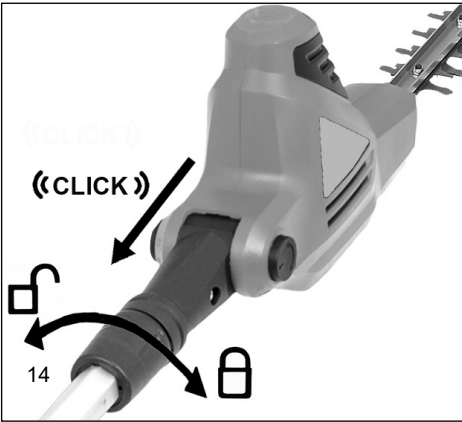
Montaje

En el interior del manguito de tubo (A) en el cabezal portacuchillas hay tres picos de retención, que deben encajar en las entalladuras en el tubo hexagonal. Coloque el dispositivo sobre una base plana, como se muestra en la figura a continuación. El lado del tubo hexagonal en el que se encuentra solo una entalladura (B) debe apuntar hacia arriba.

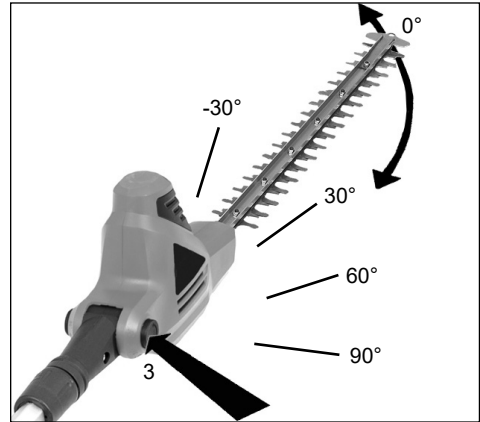
1. Empuje ahora el cabezal portacuchillas hacia esta posición sobre el tubo [para ello, se debe aflojar el collarín 14 girándolo en el sentido opuesto a las agujas del reloj (↺)]. Los picos de retención deben encajar de forma audible en las entalladuras.



2. Gire la perilla (14) del tubo del cabezal de corte hacia la derecha (A) para ajustar la parte del cabezal de corte.



1. Presione el botón redondo situado (3) en el lado de la ménsula de pivote. El botón es de resorte, debe sentir un poco de resistencia al quitarla.
2. Sujete el cabezal de corte a la carcasa del motor y gire la cabeza de corte a cualquiera de las 5 posiciones que tiene (-30° / 0° / 30° / 60° / 90°).



3. Suelte el botón redondo. Debería volver a su posición de asiento. Si no es así, gire la cabeza de derecha a izquierda un poco hasta que el botón vuelva a encajar en su posición de asentado. Entonces la cabeza está bloqueada en su posición y lista para su uso.

⚠ ADVERTENCIA: Para prevenir daños tenga en cuenta lo siguiente:

- Lea el manual de instrucciones antes de usar, y consérvelo.
- Mantenga las manos lejos de la espada de corte.
- Mantenga las manos en las asas o empuñadura. No se estire demasiado.
- Un buen apretón, firme en el cortasetos con las dos manos, le ayudará a mantener el control. No se deje ir. Agarre el mango trasero con la mano derecha si es diestro o zurdo. Envuelva los dedos de su mano izquierda sobre y alrededor del mango delantero.

OPERATIVIDAD DEL CORTASETOS TELESCÓPICO

⚠ ADVERTENCIA: Lea y entienda este manual antes de utilizar el cortasetos telescópico. Asegúrese de leer y entender todas las advertencias de seguridad de este manual. El uso inapropiado de este cortasetos telescópico puede ocasionar lesiones graves o muerte por fuego, descarga eléctrica, o por el contacto del cuerpo con partes móviles.

Haciendo girar la cabeza de corte

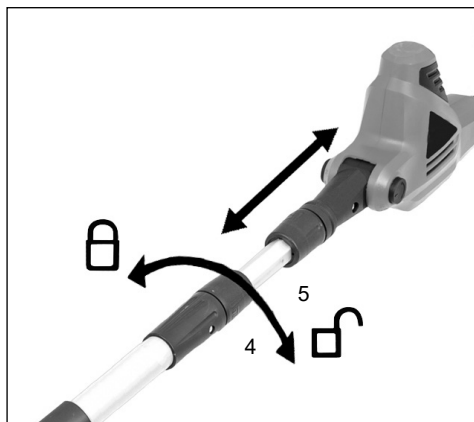
⚠ Desconecte el cortasetos telescópico de la fuente de alimentación.

Esta herramienta recortasetos telescópica está equipada con un cabezal de corte giratoria. El cabezal de corte tiene un botón con resorte que le permite ser bloqueado en varias posiciones diferentes dentro de sus 120 grados de rotación. Antes de conectar el cortasetos telescópico a la red eléctrica, asegúrese de que el cabezal de corte está bloqueado en su posición. Para ello, gire la cabeza de corte en cualquier dirección. El cabezal de corte debe ser bloqueado en la posición requerida y no debe girar, esto es, debe quedar bloqueado. Para girar el cabezal de corte, siga las siguientes instrucciones.

Ajuste de la barra telescópica

⚠ Desconecte el cortasetos telescópico de la fuente de alimentación.

Gire el anillo (4) en sentido antihorario (↺) para aflojar.



Impulsar la barra telescópica (5) hacia dentro o hacia afuera para reducir o aumentar la longitud de la barra telescópica.

Nota: Ampliar la longitud de la barra telescópica lo necesario para alcanzar la zona de corte de los arbustos requerido.

Cuando tenga la longitud deseada, girar el cuello o anilla(4) hacia la derecha (🔒) para asegurar.

Conexión de la alimentación

El equipo sólo puede ser conectado a una toma de corriente alterna AC monofásico. La máquina está protegida y aislada de acuerdo con la clasificación II de la VDE 0740. Antes de usar la máquina debe asegurarse que la red actual está de acuerdo con los datos de tensión de servicio en la placa de identificación de la máquina.

Disyuntor de potencia

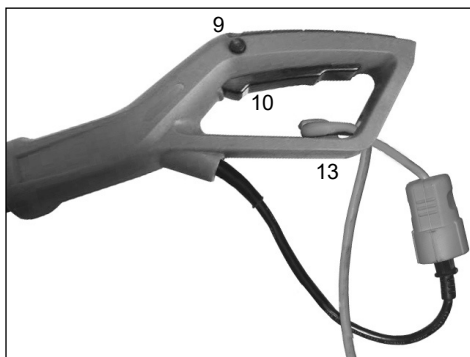
Se recomienda utilizar el cortasetos telescópico en relación con un dispositivo de corriente residual operada con una ruptura de corriente máxima de 30mA.

Conexión del cable de extensión

La máquina tiene un soporte de retención integrado para el cable para evitar la desconexión accidental de la unidad de la extensión durante su uso. Que se moldea a mano en el área de protección inferior de la carcasa del gatillo.

1. Asegúrese de que la palanca de disparo está en la posición OFF
2. Conecte el cable de alimentación en el cable de extensión.
3. Crear un bucle en el cable de extensión e insertar el bucle a través de la parte inferior del mango. Tire del lazo apretado alrededor del gancho de cable moldeado (13).

Interruptor de Encendido/apagado



- Presione con los pulgares en el botón de parada (9) en el lado izquierdo de la empuñadura trasera y luego la tecla de funcionamiento (10).
- El botón de parada (9) se utiliza para desbloquear el mecanismo de encendido y no hay que presionar de nuevo después de que el dispositivo está encendido.
- Para apagar el dispositivo, suelte el interruptor (10).

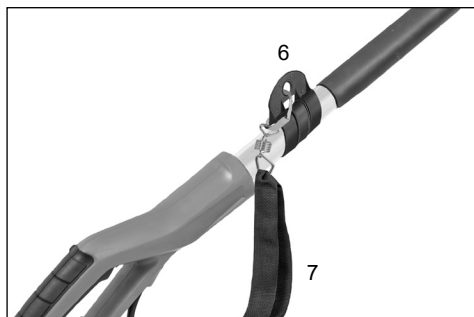
Atención: Durante esta operación, el motor será frenado eléctricamente. Al mismo tiempo, en el cárter de la podadora de setos se originará un destello luminoso. Esto se debe a criterios técnicos y no se atribuye de ninguna manera a un defecto.

Fijación de la correa para el hombro

1. Use el cinturón de hombro derechoel hombro izquierdo a modo de bandolera.



2. Fije los ganchos de seguridad en los soportes del eje (6).



No coloque nunca el cinto de manera diagonal sobre hombro y pecho sino solo sobre un hombro ya que, de este modo, en caso de peligro puede alejar rápidamente el aparato del cuerpo.

INSTRUCCIONES DE USO DEL EQUIPO

- No utilice el cortasetos con lluvia o para cortar setos mojados
- Compruebe el cable del cortasetos y sus conexiones antes de cada uso para detectar signos visibles de daños (desconecte el cable de alimentación). No utilice un cable dañado.
- Guantes: Los guantes de protección deben ser usados cuando se utiliza el cortasetos.

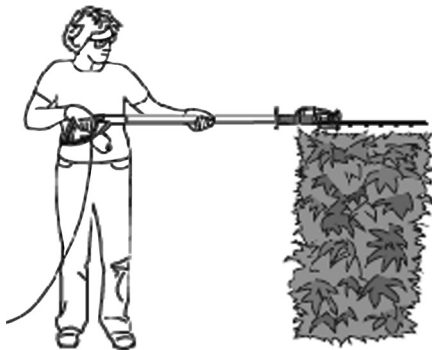
UTILIZANDO EL CORTASETOS TELESCOPICO

El cortasetos telescópico es una herramienta con doble propósito. Está diseñada para recortar y dar forma en las partes altas y difíciles de alcanzar en setos y arbustos, con su mayor alcance y cabeza giratoria de corte. También puede ajustar el cortasetos telescópico para recortar y dar forma a pequeños setos y arbustos cerca del suelo sin tener que agacharse o inclinarse.

Para utilizar la herramienta en zonas altas y difíciles de alcanzar en setos y arbustos, mantenga el cortasetos telescópico en las posiciones mostradas. Gire la cabeza de corte a varias posiciones diferentes para dar forma o esculpir arbustos o setos. Como se muestra en el gráfico.



Para utilizar la herramienta de recorte para recortar zonas medias y en el fondo y los lados de setos y arbustos, mantenga el cortasetos telescópico en las posiciones como se muestra.





Para utilizar la herramienta de recorte para recortar zonas bajas del follaje o a nivel del suelo, mantener el cortasetos telescópico en la posición como se muestra en la imagen.



Utilice el cortasetos telescópico correctamente. Use siempre protección ocular, guantes de goma y calzado resistente durante el trabajo con el cortasetos. Mantener siempre el equilibrio y no abarcar demasiado cuando se utiliza el cortasetos telescópico. Antes de poner en marcha el cortasetos telescópico, mantenga la unidad con las dos manos en sus zonas de agarre. Asegúrese de que la cuchilla de corte no toque nada.

Mantenga siempre el cable de extensión detrás del cortasetos cuando está en uso. No cubra el cable por encima del seto, donde se puede cortar por las cuchillas. Use suaves movimientos de barrido, constante, para recortar zonas nuevas del seto. No trate de cortar demasiado de una sola vez. Esto puede causar que el cortasetos reduzca la velocidad o se atasque, lo que reduce la eficiencia de corte.

No fuerce la herramienta de recorte a través de zonas densamente crecidas de vegetación. Un corte leve y demás acciones de aserrado puede facilitar el corte de

mayor tamaño, y áreas más densas. Si el cortasetos empieza a disminuir su capacidad de corte, reducir la tasa de velocidad a la que están tratando de recortar. Si el cortasetos se atasca, apague inmediatamente el cortasetos. Desconecte el cortasetos de la fuente de alimentación y elimine los desechos atascados en las cuchillas. No trate de cortar ramas de más de 20 mm de diámetro. Para mejores resultados, arreglar los lados de las coberturas con un movimiento hacia arriba de barrido. Recortar los setos para que la parte superior sea ligeramente más estrecha que la parte inferior.

Limpieza, mantenimiento y almacenamiento de los cortasetos telescópico

⚠ ADVERTENCIA: Desconecte el cortasetos telescópico de la fuente de alimentación antes de limpiar o reparar. Lesiones graves o la muerte puede ocurrir, por incendios, choques eléctricos, o por el contacto del cuerpo con cuchillas en movimiento.

⚠ PRECAUCION: Al limpiar el cortasetos telescópico:

- No sumerja el cortasetos en ningún líquido.
- No use productos que contengan amoníaco, cloro o abrasivos.
- No utilice disolventes clorados de limpieza, tetracloruro de carbono, el keroseno o gasolina.

Use un paño suave humedecido con un jabón suave y con mezcla de agua para limpiar el cortasetos, y las hojas de corte. No rocíe agua directamente sobre el cortasetos.

- Mantenga el filo afilado y limpio para un mejor rendimiento y reducir el riesgo de lesiones
- Siga las instrucciones para lubricar y cambiar accesorios.
- Inspeccione el cable de alimentación periódicamente, y si está dañado, debe ser reparado por un centro de servicio autorizado.
- Inspeccione los cables de extensión periódicamente y reemplácelos si están dañados.
- Mantenga los mangos secos, limpios y libres de aceite y grasa.

1. Comprobación de las piezas dañadas

- Si una parte está dañada, revise con cuidado la parte dañada antes de usar la máquina cortasetos. Asegúrese de que todas las partes funcionan correctamente y llevan a cabo su función.
- Revise la alineación de las piezas móviles, de las partes móviles, rotura de piezas, montaje, y cualquier otra condición que pueda afectar su funcionamiento.

2. Cuando lleve el cortasetos al Servicio Técnico, utilice piezas de repuesto originales.

3. Guarde en el interior el cortasetos.

Cuando no esté en uso, la máquina debe ser almacenada en un lugar seco. Lejos del alcance de los niños o en un lugar bajo llave.

Al utilizar un vehículo para transportar la máquina, colóquela de modo que no pueda causar peligro a las personas y sujétela con firmeza.

PROTECCION DEL MEDIO AMBIENTE

Elimine el aparato debidamente una vez que ya no sirva. Corte el cable eléctrico para evitar el mal uso. No deseche el aparato en la basura doméstica, sino llévalo a un punto de recolección de aparatos eléctricos por el bien de la protección del medio ambiente. Podrá informarse en su municipio sobre las direcciones y los horarios de apertura. Entregue también los materiales de embalaje y los accesorios desgastados en los puntos de recolección previstos.



Solo para países de la EU
No deseche herramientas eléctricas en la basura doméstica.

Conforme a la directiva europea 2012/19/CE hay que reunir por separado las herramientas eléctricas y otros productos eléctricos y electrónicos que ya no sirvan y reciclarlos de forma acorde con el medio ambiente.

Alternativa de reciclaje al requerimiento de devolución:
El propietario del aparato eléctrico está obligado a enviarlo de vuelta, o de forma opcional encargarse de que sea reciclado debidamente en caso de desprenderse de él. Para ello, el aparato viejo también puede ser entregado en un punto de devolución que realice una eliminación conforme a las leyes nacionales de gestión de reciclaje y residuos. Esto no afecta a los accesorios que acompañan al aparato y los elementos auxiliares que no tienen componentes eléctricos.

SERVICIO DE REPARACION

La reparación de herramientas eléctricas sólo deben ser realizadas por personal especialista en electricidad o servicio técnico autorizado.

Piezas de recambio

Si necesita accesorios o piezas de repuesto, diríjase a nuestro servicio técnico.

Para el trabajo con este aparato, utilice únicamente las piezas de recambio recomendadas por nuestra empresa. En caso contrario, tanto el usuario como las personas que se encuentren a su alrededor podrían sufrir lesiones graves, o el aparato podría dañarse.

Debe hacer las siguientes indicaciones al encargar piezas de repuesto:

- Tipo de aparato
- Número de artículo del aparato

Solución de Problemas

Problema	Posible Causa	Posible Solución
La unidad no arranca	Cable desconectado de la red	Compruebe la conexión de suministro de energía
	No está bien bloqueada	Compruebe que el bloqueador está hacia delante, antes de ponerla en marcha
La cuchilla se calienta	La cuchilla está desafilada	Afilan la cuchilla
	La cuchilla está mellada	Revisar la cuchilla y cambiarla si procede
	Demasiada fricción debido a la falta de lubricación	Lubricar
La cuchilla no se mueve	Máquina defectuosa	Contactar con su agente del Servicio Técnico
Excesivo ruido y vibraciones	Máquina defectuosa	Contactar con su agente del Servicio Técnico
El cortasetos funciona de forma intermitente	Cableado interno dañado	Contactar con su agente del Servicio Técnico
	Interruptor ON/OFF defectuoso	Contactar con su agente del Servicio Técnico

BELANGRIJK:

- Lees deze gebruikershandleiding voor de montage en bediening van de heggenschaar goed door. Gebruik de gebruikershandleiding om vertrouwd te raken met de heggenschaar, het juiste gebruik en de veiligheidsaanwijzingen.
- Onjuist gebruik van de telescopische heggenschaar kan leiden tot verwondingen.
- Bewaar de gebruikershandleiding goed als toekomstige referentie.

INHOUDSOPGAVE	Pagina
Correct gebruik	NL-2
Losse onderdelen	NL-3
Technische gegevens	NL-4
Symbolen	NL-5
Algemene veiligheidsaanwijzingen voor elektrisch gereedschap	NL-6
- Werkplaats	
- Elektrische veiligheid	
- Veiligheid van personen	
- Zorgvuldige omgang en gebruik van elektrisch gereedschap	
- Service	
- Veiligheidsaanwijzingen voor heggenscharen	
Veiligheidsaanwijzing	NL-8
- Voor het gebruik van de telescopische heggenschaar	
- Tijdens het gebruik van de telescopische heggenschaar	
Voor ingebruikname	NL-10
- Uitpakken	
- Inhoud	
- Montage	
Gebruik van de telescopische heggenschaar	NL-11
- Draaikopverstelling	
- Instelling van de uittrekbare steel	
- Stroomaansluiting	
- Aardlekschakelaar	
- Aansluiting van het verlengsnoer	
- AAN/UIT - schakelen	
- Montage van de schoudergordel	
- Aanwijzing voor gebruik	
Bediening van de telescopische heggenschaar	NL-13
Reiniging, onderhoud en opslag	NL-14
Verwijdering en milieubescherming	NL-14
Reparatiedienst	NL-14
Reserveonderdelen	NL-14
Fouterstel	NL-15
Garantievoorwaarden	
Conformiteitsverklaring	
Service	

Correct gebruik

Deze heggenschaar is alleen bedoeld voor het snijden van struiken, bosjes, sierplanten en heggen. De maximale takdikte die gesneden mag worden is 20 mm. Het gebruik van de heggenschaar is alleen bedoeld voor privégebruik in de tuin. De gebruiker van de heggenschaar moet voor voldoende bescherming zorgen tijdens het gebruik overeenkomstig de gebruikershandleiding en de op de machine aangebrachte waarschuwingspictogrammen. Voor elk gebruik resp. tijdens het gebruik van de heggenschaar moet deze op eventuele elektrische of mechanische beschadigingen worden gecontroleerd.

Indien er schade aan de machine wordt vastgesteld, moet het werk worden uitgesteld en een vakwerkplaats worden gecontacteerd.

Incorrect gebruik

Alle toepassingen met de heggenschaar die niet in het hoofdstuk „Correct gebruik“ genoemd zijn, gelden als incorrect gebruik.

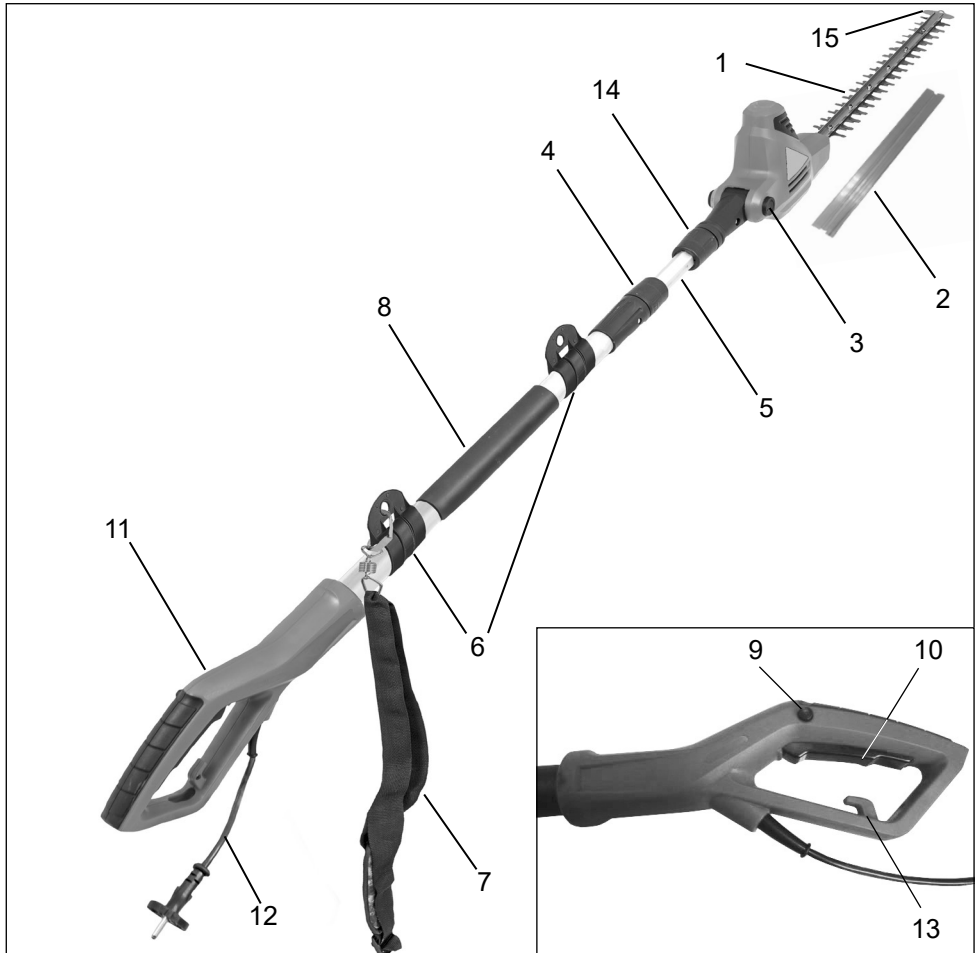
Voor alle daaruit ontstane schade evenals letsel van personen, die op basis van onjuist gebruik zijn ontstaan, is de verantwoording van de gebruiker van de heggenschaar.

Bij het gebruik van andere resp. niet originele onderdelen op de heggenschaar, vervalt de garantie van de fabrikant.

Overige gevaren

Ook bij correct gebruik van het gereedschap blijven resterende risico's aanwezig, die niet kunnen worden uitgesloten. Uit het soort en de constructie van het gereedschap kunnen de volgende potentiële gevaren afgeleid worden:

- Contact met onbeschermd snijblad (Snijletsel)
- Grijpen in de werkende heggenschaar (Snijletsel)
- Onverwachte, plotselinge beweging van het snijblad (Snijletsel)
- Wegschieten van beschadigde snijtanden
- Wegschieten van delen van het snoeiafval
- Gehoorschade, als de voorgeschreven gehoorbescherming niet wordt gedragen
- Inademen van kleine snoeideeltjes



Losse onderdelen

1. Mesblad
2. Transportbeveiliging
3. Instelkop van de meskop (Hoek)
4. Schroefhuls 1 (Instellen van de variabele steellengte)
5. Telescoopsteel
6. Bevestiging van de schoudergordel
7. Schoudergordel
8. Ommantelde handgreep
9. Vergrendelingsblokkering van de AAN/UIT-schakelaar
10. AAN/UIT-schakelaar
11. Greep
12. Netsnoer met stekker
13. Kabeltrekontlasting
14. Schroefhuls 2 (Monteren van de heggenschaar aan de steel)
15. Aanstootbeveiliging

Elektrische telescopische heggenchaar

Technische gegevens

Model	ITHS 600		
Gebruiksspanning	V~	230	
Nominale frequentie	Hz	50	
Nominale opname	W	600	
Snijbeweging	min ⁻¹	3300	
Snijlengte	mm	514	
Snijdikte	mm	20	
Hoekverstelling van het motordeel		-30° tot 90°	
Lengte van het apparaat	cm	ongev. 195 - 240	
Gewicht zonder kabel	kg	4,1	
Geluidsvermogeniveau L _{WA}	dB (A)	104	
Geluidsdruk niveau L _{pA} (EN 64841-1)	dB (A)	89	K= 3,0 dB(A)
Vibratie (EN 62841-1)	m/s ²	2,67 m/s ²	K= 1,5 m/s ²

Beveiligingsklasse II/DIN EN 62841-1/VDE 0740 

De aangegeven trillingsemisiewaarde is gemeten conform EN 62841-1. Dit kan evt. ook voor een andere heggenchaar met dezelfde constructie en voeding gebruikt worden.

De aangegeven trillingsemisiewaarde beperken de gebruiksduur. Als u jeuk of een verkleuring (wit) opmerkt aan uw vingers, stop dan met de werkzaamheden.

WAARSCHUWING: De trillingsemisiewaarde kan tijdens het werkelijke gebruik van het elektronische gereedschap afwijken van de aangegeven waarde. Dit hangt ervan af of het gereedschap gebruikt wordt volgens het volgende voorbeeld en andere gebruiksmogelijkheden:

- Hoe het gereedschap gebruikt wordt en welke materialen gesneden worden.
- Het gereedschap is in goede conditie en goed onderhouden. Gebruik van de juiste accessoires voor het gereedschap en garantie van een scherpe en goede condities.
- De vastheid van de handgreep en of de accessoires voor anti-vibratie gebruikt worden.
- Of het gebruikte gereedschap overeenkomstig het ontwerp en deze aanwijzingen gebruikt wordt.
- Wordt dit gereedschap niet gepast gebruikt, dan kan er een hand-arm-vibratiesyndroom optreden.


WAARSCHUWING: Om zeker te zijn, moet er tijdens het werkelijk gebruik een schatting van de belastingsgraad van alle werkstukken in acht worden genomen, bijv. de tijden waarin het gereedschap is uitgeschakeld en als het in onbelaste stand staat. Op deze manier kan de belastingsgraad tijdens de gehele werktijd wezenlijk verminderd worden. Minimaliseer het risico als de vibraties gestopt zijn.

Onderhoud het gereedschap conform deze aanwijzingen en let op het correct invetten (waar noodzakelijk).

Vermijd het gebruik van gereedschap bij temperaturen van 10°C of lager. Maak een werkplan, om het gebruik van zeer vibrerende gereedschappen over meerdere dagen te verdelen.

Een beetje geluidsoverlast door dit apparaat is niet vermijdbaar. Voer geluidsintensieve werkzaamheden op de daarvoor toegestane en bepaalde tijden uit. Houd u aan de rusttijden en beperk de werkduur tot het noodzakelijke. Voor uw persoonlijke bescherming en de bescherming van personen in uw omgeving dient er geschikte gehoorbescherming gedragen te worden.

Geluid emissiewaarden volgens product veiligheids wetgeving (ProdSG) en de EG Machinerichtlijnen: Het geluidsdrumniveau aan de arbeidsplaats kan 80 dB (A) overschrijden. In dit geval zijn geluidsisolatiemaatregelen voor de bediener noodzakelijk (bijv. dragen van een gehoorbescherming).

 **Opgelet: Geluidsreductie!** Zorg ervoor dat u bij ingebruikneming de regionaal geldende voorschriften in acht neemt.

Symbolen

De volgende symbolen moeten bekend zijn, voordat de bedieningshandleiding gelezen wordt.



Let op! Bij het werken met de machine bestaat letselgevaar. Lees deze gebruikershandleiding en de bijgevoegde „Veiligheidsaanwijzingen“ voor het werken met elektronische gereedschappen goed en volledig door, voordat de machine voor de eerste keer in gebruik genomen wordt.



Bij het werken met dit apparaat moet oog- en gehoorbescherming worden gedragen.



Als het aansluitsnoer door de machine beschadigd of doorgesneden is, moet u de stekker direct uit het stopcontact trekken!



Niet in de regen gebruiken. Bij regenachtig weer mag het gereedschap niet gebruikt worden.



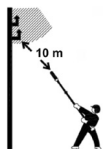
Let op, gevaar!



De machine is dubbel geïsoleerd.



Let op, milieubescherming! Dit apparaat mag niet met het huishoudelijke-/restafval worden weggegooid. Het oude apparaat mag alleen naar een openbare verzamelplaats worden gebracht.



Neem een minimale afstand van 10 m tot onder spanning staande leidingen in acht. Er bestaat levensgevaar door stroomschokken!



Gegarandeerd geluidsvermogensniveau LWA 104 dB(A)



Bevestigt de conformiteit van het elektrische gereedschap met de richtlijnen van de Europese Unie.



Gevaar - Houd uw handen uit de buurt van het mes!

BEWAAR DEZE INSTRUCTIES GOED.

Algemene veiligheidsinstructies

WAARSCHUWING! Lees alle veiligheidsinstructies en aanwijzingen. Het niet opvolgen van veiligheidsinstructies en aanwijzingen kan een elektrische schok, brand en/of zware letsels veroorzaken.

Bewaar alle waarschuwingen en voorschriften voor toekomstig gebruik.

Het in de waarschuwingen gebruikte begrip „elektrisch gereedschap” heeft betrekking op elektrische gereedschappen voor gebruik op het stroomnet (met netsnoer) en op elektrische gereedschappen voor gebruik met een accu (zonder netsnoer).

1) Veiligheid van de werkomgeving

- a) **Houd uw werkomgeving schoon en goed verlicht.** Een rommelige of onverlichte werkomgeving kan tot ongevallen leiden.
- b) **Werk met het elektrische gereedschap niet in een omgeving met explosiegevaar waarin zich brandbare vloeistoffen, brandbare gasen of brandbaar stof bevinden.** Elektrische gereedschappen veroorzaken vonken die het stof of de dampen tot ontsteking kunnen brengen.

- c) **Houd kinderen en andere personen tijdens het gebruik van het elektrische gereedschap uit de buurt.** Wanneer u wordt afgeleid, kunt u de controle over het gereedschap verliezen.

2) Elektrische veiligheid

- a) **De aansluitstekker van het elektrische gereedschap moet in het stopcontact passen. De stekker mag in geen geval worden veranderd. Gebruik geen adapterstekkers in combinatie met geaarde elektrische gereedschappen.** Onveranderde stekkers en passende stopcontacten beperken het risico van een elektrische schok.
- b) **Voorkom aanraking van het lichaam met geaarde oppervlakken, bijvoorbeeld van buizen, verwarmingen, fornuizen en koelkasten.** Er bestaat een verhoogd risico door een elektrische schok wanneer uw lichaam geaard is.
- c) **Houd het gereedschap uit de buurt van regen en vocht.** Het binnendringen van water in het elektrische gereedschap vergroot het risico van een elektrische schok.

- d) **Gebruik de kabel niet voor een verkeerd doel, om het elektrische gereedschap te dragen of op te hangen of om de stekker uit het stopcontact te trekken. Houd de kabel uit de buurt van hitte, olie, scherpe randen en bewegende gereedschappdelen.** Beschadigde of in de war geraakte kabels vergroten het risico van een elektrische schok.
- e) **Wanneer u buitenshuis met elektrisch gereedschap werkt, dient u alleen verlengkabels te gebruiken die voor gebruik buitenshuis zijn goedgekeurd.** Het gebruik van een voor gebruik buitenshuis geschikte verlengkabel beperkt het risico van een elektrische schok.
- f) **Als het gebruik van het elektrische gereedschap in een vochtige omgeving onvermijdelijk is, dient u een aardlekschakelaar te gebruiken.** Het gebruik van een aardlekschakelaar vermindert het risico van een elektrische schok.

3) Veiligheid van personen

- a) **Wees alert, let goed op wat u doet en ga met verstand te werk bij het gebruik van het elektrische gereedschap. Gebruik geen elektrisch gereedschap wanneer u moebent of onder invloed staat van drugs, alcohol of medicijnen.** Een moment van onoplettendheid bij het gebruik van het elektrische gereedschap kan tot ernstige verwondingen leiden.
- b) **Draag persoonlijke beschermende uitrusting. Draag altijd een veiligheidsbril.** Het dragen van persoonlijke beschermende uitrustingen, zoals een stofmasker, veiligheidsschoenen met antislipzool, veiligheidshelm of gehoorbeschermer, afhankelijk van het type en het gebruik van het elektrische werktuig, vermindert het risico van letsels
- c) **Vermijd een ongewenste inbedrijfneming. Controleer of het elektrische werktuig uitgeschakeld is, indien dit aan de stroomtoevoer en/of accu aangesloten, opgetild of gedragen wordt.** Wanneer u bij het dragen van het elektrische gereedschap uw vinger aan de schakelaar hebt of wanneer u het gereedschap ingeschakeld op de stroomvoorziening aansluit, kan dit tot ongevallen leiden.
- d) **Verwijder instelgereedschappen of schroefsleutels voordat u het elektrische gereedschap inschakelt.** Een instelgereedschap of sleutel in een draaiend deel van

het gereedschap kan tot verwondingen leiden.

- e) **Voorkom een onevenwichtige lichaams-houding. Zorg ervoor dat u stevig staat en steeds in evenwicht blijft.** Daardoor kunt u het elektrische gereedschap in onverwachte situaties beter onder controle houden.
- f) **Draag geschikte kleding. Draag geen wijde kleding of sierraden. Houd uw haar, kleding en handschoenen ver van bewegende onderdelen.** Loshangende kleding, sieraden en lange haren kunnen door bewegende delen worden meegenomen.
- g) **Wanneer stofafzuigings- of stofopvangvoorzieningen kunnen worden gemon-teerd, dient u zich ervan te verzekeren dat deze zijn aangesloten en juist worden gebruikt.** Het gebruik van een stofafzuiging beperkt het gevaar door stof.
- h) **Ontoek het feit dat u eventueel heel goed vertrouwd bent met het gebruik van gereedschappen, moet u ervoor zorgen dat u niet nonchalant wordt en veiligheidsvoorschriften voor het gereedschap gaat negeren.** Een onoplettende handeling kan binnen een fractie van een seconde ernstig letsel veroorzaken.

4) Zorgvuldige omgang met en zorgvuldig gebruik van elektrische gereedschappen

- a) **Overbelast het gereedschap niet. Gebruik voor uw werkzaamheden het daarvoor bestemde elektrische gereedschap.** Met het passende elektrische gereedschap werkt u beter en veiliger binnen het aangegeven capaciteitsbereik.
- b) **Gebruik geen elektrisch gereedschap waarvan de schakelaar defect is.** Elektrisch gereedschap dat niet meer kan worden in- of uitgeschakeld, is gevaarlijk en moet worden gerepareerd.
- c) **Neem de stekker uit het stopcontact en/of verwijder de accu voordat instellingen aan het apparaat worden uitgevoerd, onderdelen worden vervangen of het apparaat na gebruik wordt weggezet.** Deze voorzorgsmaatregel voorkomt onbedoeld starten van het elektrische gereedschap.
- d) **Bewaar niet-gebruikte elektrische gereedschappen buiten bereik van kinderen. Laat het gereedschap niet gebruiken door personen die er niet mee vertrouwd zijn en deze aanwijzingen niet hebben gelezen.** Elektrische gereedschappen zijn gevaarlijk

wanneer deze door onervaren personen worden gebruikt.

- e) **Onderhoud elektrische werktuigen zorgvuldig. Controleer of de bewegelijke onderdelen perfect functioneren en niet klemmen, of onderdelen gebroken of zodanig beschadigd zijn dat de functie van het elektrische werktuig is beïnvloed. Laat beschadigde onderde** Veel ongevallen hebben hun oorzaak in slecht onderhouden elektrische gereedschappen.
- f) **Houd snijdende inzetgereedschappen scherp en schoon.** Zorgvuldig onderhouden snijdende inzetgereedschappen met scherpe snijkanten klemmen minder snel vast en zijn gemakkelijker te geleiden.
- g) **Gebruik elektrisch gereedschap, toebehooren, inzetgereedschappen en dergelijke volgens deze aanwijzingen. Let daarbij op de arbeidsomstandigheden en de uit te voeren werkzaamheden.** Het gebruik van elektrische gereedschappen voor andere dan de voorziene toepassingen kan tot gevaarlijke situaties leiden.
- h) **Houd handgrepen en greepvlakken droog, schoon en vrij van olie en vet.** Gladde handgrepen en greepvlakken verhinderen dat het gereedschap in onverwachte situaties veilig kan worden gehanteerd en bediend.

5) Service

- a) **Laat het elektrische gereedschap alleen repareren door gekwalificeerd en vakkundig personeel en alleen met originele vervangingsonderdelen.** Daarmee wordt gewaarborgd dat de veiligheid van het gereedschap in stand blijft.

Veiligheidsinstructies voor heggenscharen:

- **Houd alle lichaamsdelen uit de buurt van het snijmes. Probeer niet om met lopend mes snoeimateriaal te verwijderen of te snoeien materiaal vast te houden. Verwijder klem zittend snoeimateriaal alleen bij uitgeschakeld apparaat. *Eén onoplettend moment bij gebruik van de heggenschaar kan tot ernstig letsel leiden.***
- **Houdt het elektrisch gereedschap vast aan de geïsoleerde grepen aangezien het snijmes in contact kan komen met het eigen snoer. *Het contact van het snijmes met een spanningvoerende leiding kan metalen apparatdelen onder spanning zetten en tot een elektrische schok leiden.***

- **Draag de heggenschaar aan de greep bij stilstaand mes. Bij transport of opbergen van de heggenschaar steeds de beschermkap erop zetten. Zorgvuldige omgang met het apparaat verkleint de kans op letsel door het mes.**
- **Houd de kabel uit de buurt van de snijzone. Tijdens het snoeien kan het snoer in de struiken verdekt zijn en per ongeluk worden doorgesneden.**
- Zoek in de heg naar verborgen objecten zoals bijvoorbeeld metalen omheiningen, voordat u met het snijden van de heg begint.
- De heggenschaar mag niet gebruikt worden door personen onder de 16 of andere ongetrainde personen.
- Houd kinderen, andere personen en huisdieren uit de buurt van de heggenschaar.
- Draag geschikte kleding. Draag geen losse kleding of sieraden. Deze kunnen door bewegende delen gegrepen worden. Gebruik van rubberen handschoenen en stevige schoenen wordt aanbevolen. Draag haarbescherming bij lange haren.
- Draag een stofmasker als u in een stoffige omgeving werkt.
- Gebruik de heggenschaar niet als het snijgereedschap niet correct bevestigd is of beschadigd is.
- Controleer voor het inschakelen van de heggenschaar of de messen niet met stenen of puin in contact kunnen komen.
- Houd het snijgereedschap tijdens het gebruik uit de buurt van uw lichaam.
- Snij geen harde voorwerpen. Dit kan tot letsel leiden en de heggenschaar beschadigen.
- Snij alleen bij daglicht of bij voldoende kunstlicht.
- Trek de kabel niet in een hoek uit het stopcontact. Draag de heggenschaar nooit aan de kabel en trek nooit aan deze kabel om de stekker uit het stopcontact te trekken. Houd de kabel uit de buurt van hitte, olie en scherpe objecten.
- Als de heggenschaar niet gebruikt wordt, bewaar deze dan op een droge plek, zodat de messen niet in het oog springen en zich uit de buurt van kinderen bevinden.
- De netspanning moet overeenstemmen met de aangegeven spanning op het typeplaatje.
- Gebruik de heggenschaar nooit in de regen. Vermijd natheid en vochtigheid. Laat het gereedschap 's nachts niet buiten. Snij geen

vochtig of nat gras.

- Het netsnoer moet regelmatig gecontroleerd worden. Controleer voor elk gebruik of de kabel niet beschadigd of versleten is. Als de kabel niet in een goede conditie is, mag de heggenschaar niet gebruikt worden. Laat deze in een geautoriseerde werkplaats repareren.
- Gebruik het verlengsnoer alleen voor werkzaamheden buiten. Houd het snoer uit de buurt van het snijgebied, vochtige, natte of geoliede oppervlakken en uit de buurt van scherpe objecten. Houd het uit de buurt van hitte en brandbare stoffen.
- Vermijd ongewenst starten. Verplaats de aangesloten heggenschaar niet met de vingers op beide schakelaars. Controleer of de schakelaar bij het aansluiten ingeschakeld is.
- Probeer niet om het snoeiafval te verwijderen of het te snijden materiaal vast te houden als de messen bewegen. Controleer of de heggenschaar is uitgeschakeld en volledig tot stilstand gekomen is, als u het afgesneden materiaal verwijderd. Pak de snijmessen niet vast als u de heggenschaar optilt of vasthoudt.



LET OP: De messen werken na het uitschakelen nog even door.

- De heggenschaar mag niet overbelast worden. U kunt de werkzaamheden beter en met minder letselgevaar uitvoeren als u het gereedschap gebruikt zoals hierboven beschreven.
- Blijf goed opletten wat u doet. Gebruik uw gezonde verstand. Gebruik de heggenschaar niet als u moe bent.
- Onderhoud de heggenschaar goed. Houd de messen scherp en schoon voor de beste prestaties en minder letselgevaar. Controleer het verlengsnoer regelmatig en vervang deze als het snoer beschadigd is. Houd de grepen droog, schoon en vrij van olie en vet.
- Het gebruik van een aardlekschakelaar met een stroom door de foutplaats van 30 mA of minder, is noodzakelijk voor gebruik buiten.
- Een gevoel van jeuk of de doofheid aan de handen is een aanwijzing van overmatige vibraties. Begrens de werktijd. Neem voldoende lange pauzes. Verdeel het werk over meerdere personen of draag anti-vibratie handschoenen bij langdurig gebruik van het apparaat.
- Een beetje geluidsoverlast door dit apparaat is niet vermijdbaar. Voer geluidsintensieve werk-

zaamheden op de daarvoor toegestane en bepaalde tijden uit. Houd u aan de rusttijden en beperk de werkduur tot het noodzakelijke. Voor uw persoonlijke bescherming en de bescherming van personen in uw omgeving dient er geschikte gehoorbescherming gedragen te worden.

Veiligheidsaanwijzing



WAARSCHUWING: Voor vermindering van het brandgevaar, het vermijden van elektrische schokken en verwonding van personen, moet u tijdens het gebruik van de elektrische telescopische heggenschaar de veiligheidsaanwijzingen volgen.

Voor het gebruik van de telescopische heggenschaar



Lees alle aanwijzingen door voordat u de telescopische heggenschaar gebruikt.

- 1. WAARSCHUWING:** Let goed op wat u doet. Blijf opmerkzaam tijdens het gebruik van de telescopische heggenschaar.
- Vermijd gevaarlijke omgevingen:
 - Gebruik de telescopische heggenschaar niet in de regen, nevel of op natte plaatsen.
 - Gebruik de telescopische heggenschaar niet als u onder invloed bent van alcohol, medicijnen of drugs.
 - Gebruik de telescopische heggenschaar niet in de buurt van zeer ontvlambare vloeistoffen of gassen.
 - Gebruik de telescopische heggenschaar niet als u op een tak of op een boom staat.
 - Gebruik de telescopische heggenschaar niet als deze defect, niet veilig of onvolledig gemonteerd is.
- Uit de buurt van kinderen houden: Alle aanwezige personen moeten op veilige afstand van de werkomgeving blijven.
- Gebruik de telescopische heggenschaar alleen voor de beschreven werkzaamheden.
- De telescopische heggenschaar mag alleen door aangewezen volwassenen gebruikt worden. Sta kinderen nooit het gebruik van de telescopische heggenschaar toe.
- 6. Draag de correcte kleding tijdens het gebruik van de telescopische heggenschaar**
 - Draag geen ruime of loszittende kleding en sieraden, omdat deze door de messen van

de telescopische heggenschaar gegrepen kunnen worden.

- Draag altijd veiligheidshandschoenen en stevige schoenen als u in de tuin werkt.
 - Draag altijd een haarmetje, indien u langere haren heeft.
 - Draag een stofmasker als u in een stoffige omgeving werkt.
7. Draag altijd een veiligheidsbril.
 8. Gebruik alleen de elektrische spanning die op het typeplaatje van de telescopische heggenschaar staat aangegeven.

Verlengsnoer: Controleer of het verlengsnoer onbeschadigd is. Als u een verlengsnoer gebruikt, controleer dan of deze geschikt is voor de noodzakelijke spanning van de telescopische heggenschaar. Een ongeschikt verlengsnoer kan leiden tot onvoldoende voeding en oververhitting.
 9. Dit apparaat beschikt niet over een elektrische isolering. Als het apparaat in aanraking komt met hoogspanningskabels of hierbij in de buurt komt, kan dit zwaar letsel of zelfs de dood tot gevolg hebben. Elektriciteit kan via spanningsbogen van één punt naar het volgende springen. Hoe hoger de spanning des te hoger is de afstand die de elektriciteit op deze weg kan afleggen. Tevens kan de elektriciteit ook door takken en andere objecten geleid worden, vooral als deze nat zijn. Houd daarom altijd een minimale afstand van 10 m tussen het apparaat en de hoogspanningskabels of objecten die daarmee in verbinding staan. Indien u toch in de buurt van een hoogspanningskabel moet werken, neem dan contact op met uw locale stroomaanbieder, om er zeker van te zijn dat de stroom voor de werkzaamheden is uitgeschakeld.
 10. Dit apparaat kan gevaarlijk zijn! Daarom moet de gebruiker altijd op 15 m afstand van personen en dieren blijven.

Tijdens het gebruik van de telescopische heggenschaar

- 1. WAARSCHUWING:** Let goed op wat u doet. Blijf opmerkzaam tijdens het gebruik van de telescopische heggenschaar.
- Let op het verlengsnoer tijdens het gebruik van de telescopische heggenschaar. Wees voorzichtig en zorg ervoor dat u niet over het verlengsnoer struikelt. Houd het verlengsnoer

altijd uit de buurt van de messen.

3. Vermijd ongewenst starten: Sluit de telescopische heggenschaar niet op de stroom aan als u uw vinger op de schakelaar heeft. Controleer of de telescopische heggenschaar is uitgeschakeld als u de stroom aansluit.
4. Voorkom vooruit of achteruit leunen: Let altijd op een goede standvastigheid en uw balans tijdens de bediening van de telescopische heggenschaar.



LET OP: VERWONDINGSGEVAAR! Houd uw handen uit de buurt van de messen. Houd uw beide handen op de grepen als de telescopische heggenschaar is ingeschakeld. Probeer nooit het afval te verwijderen als de messen bewegen. Pak nooit onbeschermde messen beet als u de telescopische heggenschaar optilt of vasthoudt.



LET OP: De messen zijn na het uitschakelen nog heet.

5. **Uitschakelen van de telescopische heggenschaar.** Ontkoppel de telescopische heggenschaar van de voeding:
 - Als het apparaat niet gebruikt wordt
 - Voor het onderhoud
 - Bij het vervangen van accessoires, bijv. messen
 - Bij het verwijderen van vastzittend materiaal van de messen
 - Bij het veranderen van werkplaats
6. **Breng geen overmatige krachten over op de telescopische heggenschaar:** De telescopische heggenschaar behaalt een beter resultaat en het risico op letsel wordt verminderd.
7. **Trek de stroomkabel er niet in een hoek uit het stopcontact:** Draag de telescopische heggenschaar nooit aan de stroomkabel of trek niet aan de kabel om deze uit het stopcontact te halen. Houd de kabel uit de buurt van hitte, olie en scherpe objecten.
8. Voordat u de telescopische heggenschaar start, controleer of de messen niets aanraken.

Voor ingebruikname

Uitpakken

1. Verwijder de verpakking van de telescopische heggenschaar en alle andere dingen. De telescopische heggenschaar wordt volledig gemonteerd en gebruiksklaar geleverd.
2. Controleer alle onderdelen op transportschade. Als u schade vindt of vaststelt dat onderdelen niet werken, neem dan alstublieft contact op met de verkoper van deze telescopische heggenschaar.

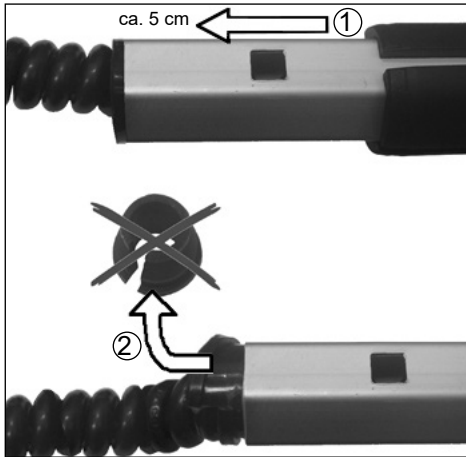
Inhoud:

- Telescopische heggenschaar
- Mesafdekking
- Gebruiksaanwijzing

Transportbescherming verwijderen

Voordat u met de montage, zoals die in de gebruikershandleiding is beschreven, begint, eerst de volgende stappen uitvoeren a.u.b.:

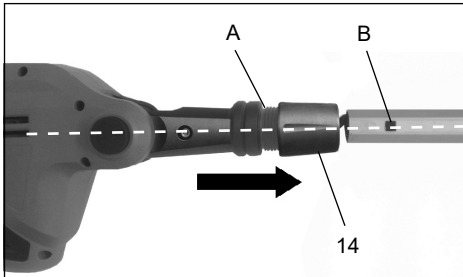
1. De interne telescoopbuits ongeveer 5 cm uit het bovendeel trekken.
2. Daarna de rubberen stop verwijderen. Deze is alleen als transportbescherming voor de leiding nodig.



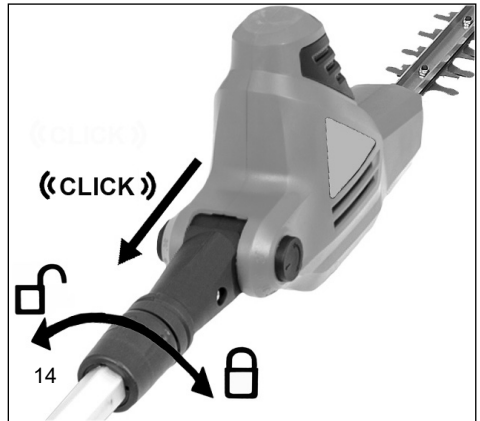
Montage

In het binnenste van de verbindingstof (A) op de meskop bevindt zich drie vergrendelingslipjes die in de uitsparingen van de zeskantbuis passen. Plaats het apparaat ondersteboven op een vlakke ondergrond, zoals op de afbeelding wordt weergegeven. De zijde van de zeskantbuis waarin zich slechts één uitsparing (B) bevindt, moet naar boven wijzen.

1. Schuif de meskop nu in deze positie op de buis (schroefhuls 14 moet hierbij middels linksom draaien (⤵) zijn losgedraaid). De vergrendelingslipjes moeten hoorbaar in de uitsparingen vastklikken.



2. Draai schroefhuls 14 met de klok mee (⌚) vast, om de heggenschaar goed aan de buis te bevestigen.



Gebruik van de telescopische heggenschaar

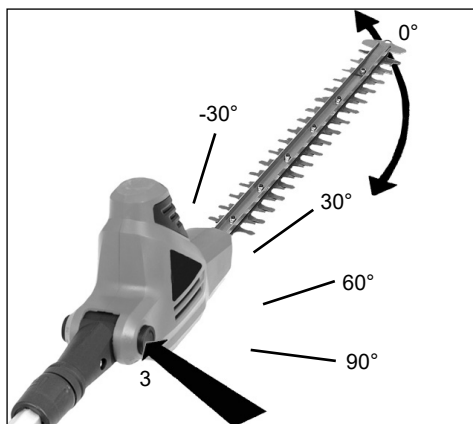
- ⚠ WAARSCHUWING:** Zorg ervoor dat u deze gebruikershandleiding heeft doorgelezen en begrepen, voordat u de telescopische heggenschaar in gebruik neemt. Controleer of u alle veiligheidsaanwijzingen van deze gebruikershandleiding heeft gelezen en begrepen. Het incorrecte gebruik van deze telescopische heggenschaar kan tot zwaar letsel of de dood leiden door vuur, stroomschokken of contact met bewegende delen.

Draaikopverstelling

- ⚠** Ontkoppel de telescopische heggenschaar van de voeding.

De telescopische heggenschaar is uitgerust met een draaibare kop. De draaikop kan via een veerknop in verschillende aparte posities binnen een draaihoek van 120° worden ingesteld. Controleer of de draaikop in de juiste positie is ingesteld, voordat u de telescopische heggenschaar op de voeding aansluit. Probeer de draaikop in beide richtingen te draaien om dit te controleren. De draaikop moet in zijn positie vastgezet zijn en mag niet draaien. Volg de volgende aanwijzingen om de draaikop te draaien.

1. Druk op de ronde knop aan de zijde van de draaiering (3). De knop staat onder veerspanning, zodat u bij het drukken een weerstand voelt.
2. Pak de draaikop op de motorbehuizing beet en draai de draaikop in positie 5 (-30° / 0° / 30° / 60° / 90°).



3. Laat de ronde knop los (3).

Het moet terugspringen in de gesloten positie. Als dit niet gebeurt, draai de draaiknop voorzichtig voor- en achteruit, tot de knop terug in de gesloten positie springt. Nu is de draaiknop vergrendeld in zijn positie en klaar voor gebruik.

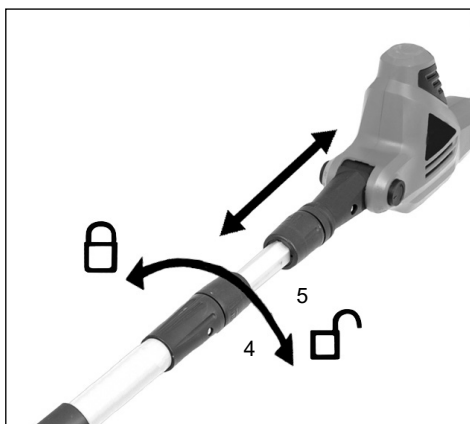
WAARSCHUWING: Neem het volgende in acht om u tegen letsel te beschermen:

- Lees deze gebruikershandleiding voor gebruik door en bewaar de handleiding goed.
- Houd uw handen uit de buurt van de messen.
- Houd uw handen op de grepen. Leun niet te ver naar voren.
- Als u de telescopische heggenschaar goed vasthoudt met beide handen kunt u een betere controle over het apparaat behouden. Niet loslaten. Houd de achterste greep vast met uw rechterhand, ongeacht of uw rechts- of linkshandig bent. Plaats de vingers van uw linkerhand over en om de voorste greep.

Instellen van de werklengte

! Ontkoppel de telescopische heggenschaar van de voeding.

Draai schroefhuls 4 met de klok mee om deze los te draaien (↻).



Druk de stelen samen om de lengte van de stelen te verkorten of trek deze uit elkaar om ze te verlengen (5).

Aanwijzing: Verleng de steel slechts tot de lengte dat u nodig heeft om heggen en struiken te bereiken. Verleng de greep niet boven de taillehoogte.

Draai schroefhuls 4 tegen de klok in (⌚) vast, als de lengte is bereikt.

Stroomaansluiting

De machine kan enkel aangesloten worden op enkelfasige wisselstroom. Het is geïsoleerd conform Klasse II VDE 0740. Let er voor de ingebruikname echter op dat de netspanning overeenstemt met de op het typeplaatje aangeduide werkingsspanning.

Aardlekschakelaar

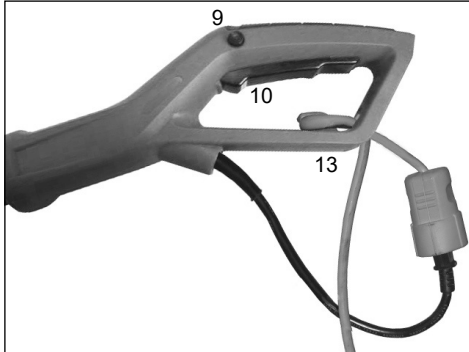
Wij raden aan dat u de heggenschaar via een aardlekschakelaar met een foutstroom van niet meer dan 30 mA aansluit.

Aansluiting van het verlengsnoer

De telescopische heggenschaar beschikt over een ingebouwde houder voor het verlengsnoer, om te voorkomen dat het apparaat zich tijdens de werking ontkoppelt van het verlengsnoer. De houder is geplaatst in de onderste handbescherming van de werkbehuizing.

1. Controleer of het apparaat is uitgeschakeld
2. Sluit de stroomkabel aan op het verlengsnoer.
3. Hang het verlengsnoer in een ophanglus en steek de ophanglus door het einde van de greep. Trek het snoer om de aanwezige kabelhaken (13).

Inschakelen/Uitschakelen



- Druk met uw duimen op de blokkeerknop (9) op de linker zijde van de achterste handgreep en daarna op de werkingsschakelaar (10).
- De blokkeerknop (9) dient alleen voor de inschakelvergrendeling en mag na het inschakelen niet opnieuw worden ingedrukt.
- Voor het uitschakelen laat u schakelaar (10) gewoon weer los.

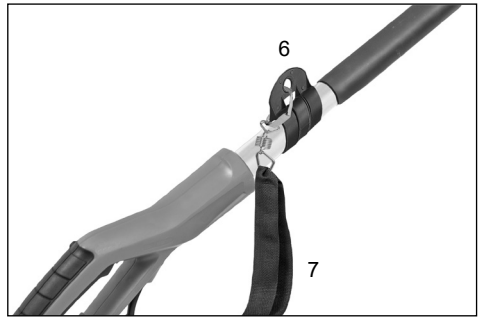
Let op: Bij deze handelwijze wordt de moter elektrisch afgeremd. Daarbij ontstaat in de kast van de heggenschaar een lichtflits. Dat hoort bij de techniek en wordt in geen geval door een defect veroorzaakt.

Montage van de schoudergordel

1. Plaats de schoudergordel zo dat de gordel over de rechter schouder ligt.



2. Bevestig de karabijnhaken aan beide steelhouders (6).



Aanwijzing voor gebruik

- Werk niet bij regen en niet bij natte heggen gebruiken!
- De kabel van de heggenschaar en zijn verbindingen moeten voor elk gebruik op zichtbare gebreken gecontroleerd worden (stekker niet aangesloten). Beschadigde kabels niet gebruiken.
- Handschoenen:
Voor het gebruik van de heggenschaar moet u altijd werkhandschoenen dragen.

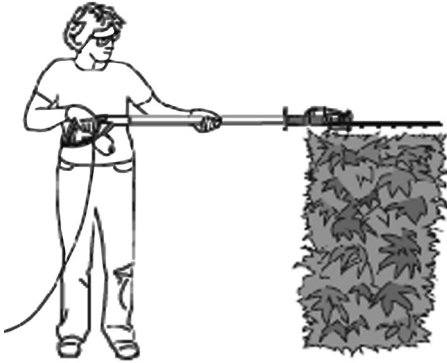
Bediening van de telescopische heggenschaar

De telescopische heggenschaar is een apparaat met twee functies. Met zijn verlengbare en draaibare kop is de schaar geschikt voor het snijden en bijsnijden van hoge, moeilijke bereikbare heggen en bosjes. Bovendien kunt u de telescopische heggenschaar instellen voor het snijden en bijsnijden van kleine heggen en struiken, zodat u niet hoeft te buigen of bukken.

Houd de telescopische heggenschaar vast zoals afgebeeld, als u het apparaat voor het snijden van hoge, moeilijk bereikbare heggen en struiken gebruikt. Draai de kop in verschillende posities om struiken of heggen te snijden of bij te snijden.



Houd de telescopische heggenschaar vast zoals afgebeeld, als u het apparaat voor het snijden van kleinere heggen en struiken gebruikt.



Houd de telescopische heggenschaar vast zoals afgebeeld, als u het apparaat voor het snijden van onderkanten van heggen en struiken gebruikt.



Houd de telescopische heggenschaar vast zoals afgebeeld, als u het apparaat voor het snijden van kleine planten of bodembedekkende begroeiing gebruikt.



Gebruik de telescopische heggenschaar correct. Draag altijd een veiligheidsbril, rubberen handschoenen en geschikte schoenen als u met de heggenschaar werkt. Let altijd op een stevige houding en op uw balans en leun nooit te ver voorover als u met het apparaat werkt. Houd de telescopische heggenschaar met beide handen op de grepen vast voordat u het apparaat inschakelt. Controleer of de messen met niets in contact staan.

Let erop dat het verlengsnoer zich tijdens het gebruik achter de heggenschaar bevindt. Leg de kabel niet over de heg, omdat het zo door de messen doorgesneden kan worden. Snij jonge takken met een rustige gelijkmatige beweging door. Probeer nooit teveel in één keer te snijden. Daardoor kan de machine langzamer werken of vast komen te zitten, omdat de snij-efficiëntie verminderd wordt.

Probeer nooit met kracht door dichte bosjes te snijden. Grotere, dichtere bosjes laten zich makkelijker door een lichte voor- en achterwaartse beweging snijden. Verminder de snijsnelheid als de telescopische heggenschaar langzamer wordt. Schakel het apparaat uit als deze vast komt te zitten. Ontkoppel de heggenschaar van de voeding en verwijder de vastzittende stukken van de snijmesses.

Probeer nooit takken met een doorsnede van meer dan 20 mm te snijden. U krijgt het beste resultaat als u de zijde van de heg met een naar boven gerichte snijbeweging snijdt. Snij de heg zo, dat de bovenzijde iets smaller dan de onderzijde is.

Reiniging, onderhoud en opslag

⚠ WAARSCHUWING: Ontkoppel de telescopische heggenschaar van de voeding voordat u deze gaat reinigen of onderhouden. Brand, elektrische schok of contact van het lichaam met de bewegende messen kan leiden tot zwaar of levensgevaarlijk letsel. Ga voorzichtig om met de telescopische heggenschaar.

⚠ WAARSCHUWING: Als u de telescopische heggenschaar reinigt:

- Doop de telescopische heggenschaar niet onder in vloeistof.
- Gebruik geen producten die ammoniak, chloor of schuurmiddel bevatten.
- Gebruik geen chloorhoudende oplosmiddelen, koolstof/tetrachloride, kerosine of benzine.

Gebruik een zachte doek met een milde zeep en water, om de telescoopsteel, de behuizing en de messen te reinigen. Sproei of giet geen water op de telescopische heggenschaar.

- Houd de messen scherp en schoon om het beste resultaat te bereiken en het letselrisico te verminderen.
- Breng een olielaag aan om de messen te smeren.
- Controleer regelmatig de kabel van de telescopische heggenschaar. Als deze beschadigd is, laat deze dan in een werkplaats repareren.
- Controleer regelmatig het verlengsnoer en vervang deze als het defect is.

- Let erop dat de grepen droog, schoon en vrij van olie en vet zijn.
1. Controleren van defecte onderdelen
 - Als er onderdelen defect zijn, controleer dan voorzichtig het defect voordat u de telescopische heggenschaar gebruikt. Controleer of het deel even-goed bedienbaar is en zijn functie vervult.
 - Controleer de plaats van de instelbare onderdelen, verbindingen en de bewegende delen, brug van onderdelen, montage en andere delen die mogelijk de bediening kunnen beïnvloeden.
 2. Als u de telescopische heggenschaar wilt repareren, gebruik dan originele reserve-onderdelen.
 3. Bewaar de telescopische heggenschaar in een gesloten ruimte.

Bewaar de telescopische heggenschaar op een droge plek. Bewaar de telescopische heggenschaar buiten het bereik van kinderen of in een afgesloten ruimte die niet toegankelijk is voor kinderen.

Wanneer de machine vervoerd wordt met een transportmiddel, moet zij op dusdanige manier gepositioneerd worden dat niemand gevaar loopt en stevig vastgesnoerd worden.

Verwijdering en milieubescherming



Gooi elektrische apparatuur niet bij het gewoon huishoudelijk afval. Volgens de Europese Richtlijn 2012/19/EU inzake elektrisch en elektronisch afval en de toepassing ervan overeenkomstig de nationale wetgeving, moet de afgedankte elektrische apparatuur apart ingezameld worden voor recycling-oeleinden.

Indien de elektrische apparatuur afgedankt wordt op een afvalpark of in de ondergrond, kunnen de schadelijke stoffen dewaterlaag bereiken en in de voedingsketen terecht komen, met nadelige gevolgen voor uw gezondheid en welzijn.

Voor meer informatie over de afdanking van dit product, contacteer de instantie die bevoegd is voor de verwerking van het huishoudelijk afval of uw raadpleeg uw Verkoper.

Foutoplossing

Probleem	Mogelijke oorzaak	Mogelijke oplossing
Apparaat werkt niet	Stroomkabel niet aangesloten	Aansluiting op de voeding controleren
	Ontgrendeling niet volledig los	Voor het gebruiken van de aan-/uitschakelaar op vergrendeling 9 drukken
Messen worden heet	Stompe messen	Messen laten slijpen
	Verbogen messen	Messen controleren/laten repareren
	Teveel wrijving door te weinig smeermiddel	Smeermiddelspray aanbrengen
Messen bewegen niet	Apparaat defect	Contact opnemen met de klantenservice
Teveel vibratie/lawaai	Apparaat defect	Contact opnemen met de klantenservice
Telescopische heggenschaar wordt onderbroken	Interne bekabeling van het apparaat is beschadigd	Contact opnemen met de klantenservice
	Aan-/uitschakelaar defect	Contact opnemen met de klantenservice

Reparatiedienst

Reparaties aan elektrowerktuigen mogen alleen door een elektrovakman uitgevoerd worden. Omschrijft U alstublieft bij de inzending voor een reparatie de door U vastgestelde fouten.

Reserveonderdelen

Heeft u accessoires of reserveonderdelen nodig, neem dan contact op met onze servicedienst.

Gebruik bij de werkzaamheden met dit apparaat geen accessoires, behalve degene die door ons bedrijf worden aanbevolen. Anders kunnen de bediener of de in de omgeving aanwezige omstanders ernstig letsel oplopen of kan het apparaat worden beschadigd.

Bij het bestellen van reserveonderdelen moeten de volgende gegevens worden vermeld;

- Type machine
- Artikelnummer van de machine

WAŻNE:

- Należy przeczytać uważnie instrukcję obsługi i przestrzegać zawartych w niej zaleceń. Proszę się zapoznać z urządzeniem, jego właściwym zastosowaniem i zasadami bezpieczeństwa przez przeczytanie tej instrukcji.
- Proszę zachować niniejszą instrukcję żeby zawsze była dostępna.
- W przypadku przekazania tego urządzenia innej osobie proszę przekazać także niniejsze instrukcję obsługi.

SPIS TREŚCI

Zamierzone użycie	PL-2
Części składowe	PL-3
Dane techniczne	PL-4
Symbole	PL-5
Ogólne wskazówki bezpieczeństwa dla elektronarzędzi	PL-6
- Miejsce pracy	
- Bezpieczeństwo elektryczne	
- Bezpieczeństwo osób	
- Obsługa i użycie elektronarzędzi	
- Serwis	
- Wskazówki bezpieczeństwa dla nożyc do żywoplotu	
Wskazówki bezpieczeństwa	PL-8
- Przed użyciem nożyc do żywoplotu	
- Podczas używania nożyc do żywoplotu	
Przed uruchomieniem	PL-10
- Wypakowanie	
- Zawartość	
- Usunąć osłonę transportową	
- Montaż	
Użycie nożyc do żywoplotu	PL-10
- Nastawienie części roboczej	
- Nastawienie wysięgnika teleskopowego	
- Podłączeni prądu	
- Zabezpieczenie różnicowoprądowe	
- Podłączenie przedłużacza	
- Włączenie/wyłączenie	
- Montaż pasa nośnego	
- Wskazówki do użytkowania	
Obsługa nożyc na wysięgniku	PL-12
Czyszczenie, konserwacja i składowanie	PL-13
Ochrona środowiska	PL-14
Naprawy	PL-14
Części zamienne	PL-14
Znajdowanie usterek	PL-14
Warunki gwarancji	
Deklaracja zgodności	
Serwis	

Zamierzone użycie

Nożyce są przeznaczone do cięcia krzewów, roślin uprawnych i żywopłotów. Maksymalna grubość ciętych gałęzi nie powinna przekraczać 22 mm. Nożyce są przeznaczone do użytku amatorskiego. Użytkownik podczas użytkowania nożyc powinien się zatroszczyć o odpowiednie wyposażenia ochronne określone w instrukcji jak i pokazana na piktogramach znajdujących się na urządzeniu. Przed każdym użyciem jak i podczas użytkowania nożyc należy sprawdzić czy nożyce nie mają uszkodzeń elektrycznych lub mechanicznych.

W razie stwierdzenia uszkodzeń należy przerwać pracę i skontaktować się z odpowiednim warsztatem naprawczym.

Niedozwolone użycie

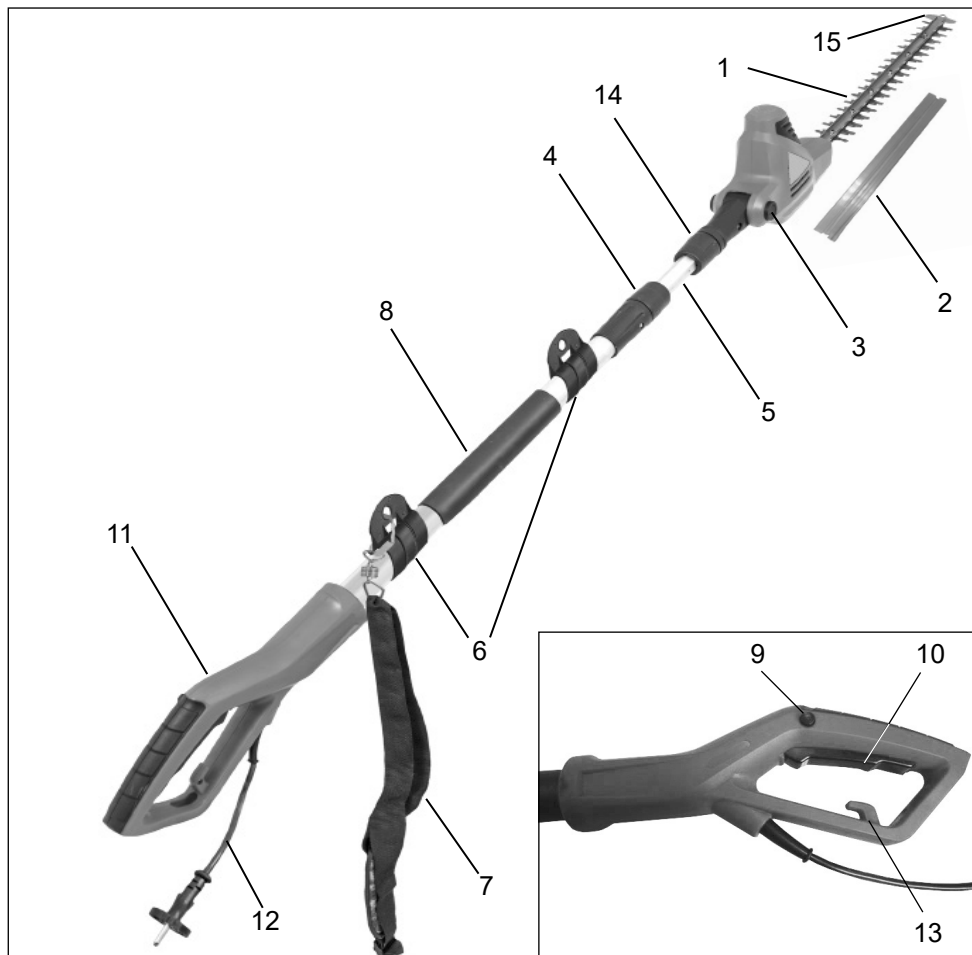
Wszystkie zastosowania nożyc, które nie zostały opisane w rozdziale "Zamierzone użycie" są uznawane jako niedozwolone.

Za wszystkie szkody materialne jak i uszkodzenie ciała powstałe podczas niedozwolonego użycia odpowiedzialność ponosi użytkownik nożyc do żywopłotu. Zastosowanie innych względnie nieoryginalnych części zamiennych w nożycach do żywopłotu powoduje utratę gwarancji

Niebezpieczeństwo resztkowe

Także przy dozwolonym użyciu urządzenie istnieje pewne ryzyko, które nie może zostać wykluczone. Z powodu rodzaju i konstrukcji narzędzia mogą zostać stworzone następujące potencjalne ryzyka:

- Kontakt z nieosłoniętym ostrzem (ryzyko przecięcia)
- Dotarcie do pracujących nożyc (ryzyko przecięcia)
- Niezamierzone, nagłe poruszenie się ciętych gałęzi (ryzyko przecięcia)
- Wyrzucenie wadliwych zębów tnących
- Wyrzucenie cząstek obcinanych gałęzi
- Uszkodzenie słuch, jeżeli nie nosie się ochronników słuchu
- Zaczernięcie odcinanych cząstek roślin



Części składowe

1. Ostrze
2. Osłona transportowa
3. Przycisk nastawiania części roboczej (nastawa kąta cięcia)
4. Nakrętka regulacyjna 1 (regulacja długości wysięgnika)
5. Wysięgnik teleskopowy
6. Mocowanie pasa nośnego
7. Pas nośny
8. Miękki uchwyt
9. Blokada włącznika
10. Włącznik
11. Uchwyt
12. Przewód sieciowy
13. Odciążenie przewodu sieciowego
14. Nakrętka 2 (Mocowanie nożyc do wysięgnika)
15. Ochrona przed uderzaniem

Elektryczne nożyce do żywopłotu na wysięgniku

Dane techniczne

Model	ITHS 600		
Napięcie robocze	V~	230	
Częstotliwość	Hz	50	
Moc pobierana	W	600	
Obroty jałowe n_0	min ⁻¹	3300	
Długość cięcia	mm	514	
Grubość cięcia	mm	20	
Kąt regulacji silnika		-30°-do-90°	
Długość urządzenia	cm	ok. 195 - 240	
Waga bez przewodu	Kg	4,1	
Poziom mocy akustycznej L_{WA}	dB (A)	104	
Poziom ciśnienia akustycznego L_{pA} (EN 64841-1)	dB (A)	89	K= 3,0 dB(A)
Wibracje (EN 62841-1)	m/s ²	2,67 m/s ²	K= 1,5 m/s ²

Podana wartość wibracji jest podana wg. EN 62841-1. Ma ona zastosowanie także do innych nożyc o tej samej konstrukcji i zasilaniu. Podana wartość wibracji może się zmieniać w trakcie użytkowania urządzenia. W przypadku zaobserwowania drżenia lub przebarwienia (bładość) palców należy przerwać pracę.

UWAGA: Wielkość wibracji może odbiegać od podanej wartości zgodnie z rzeczywistym zastosowaniem zgodnie z poniższymi przykładami zastosowań i innymi warunkami:

- rodzaj użycia i rodzaj ciętego materiału
- Stan urządzenia. Zastosowanie właściwego osprzętu i zagwarantowanie właściwego stanu technicznego i ostrości ostrzy.
- Solidność uchwytów oraz rodzaj wyposażenia zastosowanego antywibracyjnego.
- Odpowiedniość urządzenie do wykonywanej pracy.
- Niewłaściwy chwyt urządzenie może podwyższyć wielkość wibracji

UWAGA: Żeby być pewnym powinno się dokonać oceny stopnia obciążenia wszystkich krawędzi tnących podczas rzeczywistego zastosowania., Np. w czasie, kiedy urządzenie jest wyłączone i kiedy pracuje bez obciążenia. W tych powodów stopień obciążenia może być znacznie zmniejszony podczas całego okresu pracy.

Należy minimalizować ryzyko, gdy występują wibracje. Należy konserwować urządzenie zgodnie z zaleceniami oraz dbać o właściwe smarowanie (w miejscach wymagających smarowania).

Unikać stosowania urządzenia w temperaturach poniżej 10°C i poniżej. Podczas pracy z urządzeniami wytwarzającymi wibracje rozdzielić zadanie na kilka dni.

Ostrzeżenie! Maszyna wytwarza podczas eksploatacji pole elektromagnetyczne. Pole to może ewentualnie wpływać negatywnie na aktywne lub pasywne implanty medyczne. W celu zmniejszenia poważnego lub śmiertelnego ryzyka dla zdrowia, zalecamy osobom z medycznymi implantami konsultację z lekarzem lub producentem implantu medycznego przed rozpoczęciem obsługi maszyny.

Podczas pracy nie można uniknąć emisji pewnego hałasu. Hałaśliwa praca powinna być wykonywana w godzinach, kiedy jest dozwolona zgodnie z lokalnymi regulacjami. Stosować się do zalecanych przerw w pracy i ograniczać czas pracy. Dla ochrony własnej należy nosić ochronniki słuchu.

Dane dotyczące emisji hałasu zgodnie z Dyrektywą Maszynową UE: wielkość ciśnienia akustycznego może przekroczyć 80 dB (A). W takim przypadku należy nosić ochronniki słuchu.



Należy przestrzegać: To urządzenie lokalnych przepisów ograniczających emisję hałasu.

Symbole

Przed przeczytaniem instrukcji obsługi należy zaznajomić się z następującymi symbolami:



Uwaga! Podczas pracy istnieje ryzyko skaleczenia. Przeczytać tę instrukcję obsługi oraz załączone wskazówki bezpieczeństwa dla pracy z urządzeniami elektrycznymi przed rozpoczęciem pracy z urządzeniem.



Podczas pracy nosić ochronniki słuchu i wzroku.



W razie uszkodzenia przewodu sieciowego natychmiast wyciągnąć wtyczkę z gniazdka zasilającego!



Nie stosować podczas deszczu. Nie wolno używać urządzenia podczas opadów atmosferycznych.



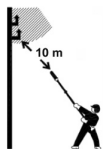
Uwaga, niebezpieczeństwo!



Urządzenie jest podwójnie izolowane.



Uwaga ochrona środowiska! Tego urządzenie nie wolno wyrzucać razem z zwykłymi odpadami bytowymi. Stare urządzenie można oddać tylko do punktu przyjmowania odpadów kłopotliwych.



Zachować odstęp przynajmniej n 10 m od linii energetycznych. Istnieje ryzyko porażenia elektrycznego!



Gwarantowany poziom ciśnienia akustycznego L_{WA} 104 dB(A)



Zgodny z normami bezpieczeństwa



Niebezpieczeństwo - Trzymaj ręce z dala od noża!

Ogólne warunki bezpieczeństwa

To urządzenie nie jest przeznaczone do użytku przez osoby (włącznie z dziećmi) w ograniczonych zdolnościami fizycznymi, sensorycznymi lub mentalnymi oraz osoby z niewystarczającą wiedzą chyba, że takie osoby są dozorowane przez odpowiednie osoby lub otrzymują od tych osób informacje o prawidłowym użyciu urządzenia. Dzieci powinny być nadzorowane, czy nie bawią się urządzeniem. Podczas pracy elektronarzędziami bądźcie Państwo uważni i zwracajcie uwagę na to, co czynicie. Nie używajcie urządzenia, gdy jesteście zmęczeni lub pod wpływem alkoholu, narkotyków lub lekarstw.

Ogólne wskazówki dotyczące bezpieczeństwa dla urządzeń elektrycznych

Uwaga! Proszę przeczytać wskazówki i zalecenia. Nieprzestrzeganie zaleceń może spowodować porażenie prądem, pożar lub ciężkie uszkodzenia ciała.

Proszę przestrzegać wskazówek eksploatacyjnych i wskazówek również w przyszłości.

Użyte wyrażenie „urządzenie elektryczne” odnosi się do urządzeń zasilanych przewodem sieciowym jak i również do urządzeń zasilanych akumulatorem (bez przewodu sieciowego),

1) Bezpieczeństwo w miejscu pracy

- a) **Miejsce pracy należy utrzymywać w czystości i zapewnić dobre oświetlenie.** Nieporządek i brak właściwego oświetlenia sprzyjają wypadkom.
- b) **Elektronarzędzi nie należy używać w środowiskach zagrożonym wybuchem, np. w pobliżu łatwopalnych cieczy, gazów lub pyłów.** Podczas pracy elektronarzędziem wytwarzają się iskry, które mogą spowodować zapłon pyłów lub oparów.
- c) **Podczas użytkowania urządzenia należy zwrócić uwagę na to, aby dzieci i inne osoby postronne znajdowały się w bezpiecznej odległości.** Czynniki rozpraszające mogą spowodować utratę panowania nad elektronarzędziem.

2) Bezpieczeństwo elektryczne

- a) **Wtyczki elektronarzędzi muszą pasować do gniazd. Nie wolno w żadnej sytuacji i w żaden sposób modyfikować wtyczek. Podczas pracy elektronarzędziami z uziemieniem ochronnym nie wolno stosować żadnych wtyków adaptacyjnych.**

Oryginalne wtyczki i pasujące do nich gniazda sieciowe zmniejszają ryzyko porażenia prądem.

- b) **Należy unikać kontaktu z uziemionymi elementami lub zwartymi z masą, takimi jak rury, grzejniki, kuchenki i lodówki.** Uziemienie ciała zwiększa ryzyko porażenia prądem elektrycznym.
 - c) **Elektronarzędzi nie wolno narażać na kontakt z deszczem ani wilgocią.** Przedostanie się wody do wnętrza obudowy zwiększa ryzyko porażenia prądem elektrycznym.
 - d) **Nie używać przewodu zasilającego do innych celów. Nie wolno używać przewodu do przenoszenia ani przesuwania elektronarzędzia; nie wolno też wyjmować wtyczki z gniazda, pociągając za przewód. Przewód należy chronić przed wysokimi temperaturami, należy go trzymać z dala od oleju, ostrych krawędzi i ruchomych części urządzenia.** *Uszkodzone lub splecione przewody zwiększają ryzyko porażenia prądem elektrycznym.*
 - e) **Używając elektronarzędzia na świeżym powietrzu, należy upewnić się, że przedłużacz jest przeznaczony do pracy na zewnątrz.** Użycie przedłużacza przeznaczonego do pracy na zewnątrz zmniejsza ryzyko porażenia prądem elektrycznym.
 - f) **Jeżeli nie ma innej możliwości, niż użycie elektronarzędzia w wilgotnym otoczeniu, należy podłączyć je do źródła zasilania wyposażonego w wyłącznik ochronny różnicowoprądowy.** Zastosowanie wyłącznika ochronnego różnicowoprądowego zmniejsza ryzyko porażenia prądem elektrycznym.
- #### 3) Bezpieczeństwo osób
- a) **Podczas pracy z elektronarzędziem należy zachować czujność, każdą czynność wykonywać ostrożnie i z rozwagą. Nie przystępować do pracy elektronarzędziem w stanie zmęczenia lub będąc pod wpływem narkotyków, alkoholu lub leków.** Chwila nieuwagi podczas pracy może grozić bardzo poważnymi obrażeniami ciała.
 - b) **Stosować środki ochrony osobistej. Należy zawsze nosić okulary ochronne.** Środki ochrony osobistej, np. maska przeciwpyłowa, antypoślizgowe obuwie, kask ochronny czy ochraniacze na uszy, w określonych warunkach pracy obniżają ryzyko obrażeń ciała.


- c) **Należy unikać niezamierzonego uruchomienia narzędzia. Przed podłączeniem elektronarzędzia do źródła zasilania i/ lub podłączeniem akumulatora, podniesieniem albo transportem urządzenia, należy upewnić się, że włącznik elektronarzędzia znajduje się w pozycji wyłączonej.** Przenoszenie elektronarzędzia z palcem opartym na włączniku/wyłączniku lub włożeniu do gniazda sieciowego wtyczki włączanego narzędzia, może stać się przyczyną wypadków.
- d) **Przed włączeniem elektronarzędzia należy usunąć wszystkie narzędzia nastawcze i klucze maszynowe.** Narzędzia lub klucze, pozostawione w ruchomych częściach urządzenia, mogą spowodować obrażenia ciała.
- e) **Należy unikać nienaturalnych pozycji przy pracy. Należy dbać o stabilną pozycję przy pracy i zachowanie równowagi.** Dzięki temu można będzie łatwiej zapamiętać nad elektronarzędziem w nieprzewidywanych sytuacjach.
- f) **Należy nosić odpowiednią odzież. Nie należy nosić luźnej odzieży ani biżuterii. Włosy i odzież należy trzymać z dala od ruchomych części.** Luźna odzież, biżuteria lub długie włosy mogą zostać pochwycone przez ruchome części.
- g) **Jeżeli producent przewidział możliwość podłączenia odkurzacza lub systemu odsysania pyłu, należy upewnić się, że są one podłączone i są prawidłowo stosowane.** Użycie urządzenia odsysającego pył może zmniejszyć zagrożenie zdrowia pyłami.
- h) **Nie wolno dopuścić, aby rutyna, nabyta w wyniku częstej pracy elektronarzędziem, zastąpiła ściśle przestrzeganie zasad bezpieczeństwa.** Brak ostrożności i rozważgi podczas obsługi elektronarzędzia może w ułamku spowodować ciężkie obrażenia.
- 4) **Obsługa i konserwacja elektronarzędzi**
- a) **Nie należy przeciążać elektronarzędzia. Należy dobrać odpowiednie elektronarzędzie do wykonywanej czynności.** Odpowiednio dobrane elektronarzędzie wykona pracę lepiej i bezpieczniej, z prędkością, do jakiej jest przystosowane.
- b) **Nie należy używać elektronarzędzia z uszkodzonym włącznikiem/wyłącznikiem.**
- Elektronarzędzie, którym nie można sterować za pomocą włącznika/wyłącznika, stwarza zagrożenie i musi zostać naprawione.
- c) **Przed rozpoczęciem jakichkolwiek prac nastawczych, przed wymianą osprzętu lub przed odłożeniem elektronarzędzia należy wyjąć wtyczkę z gniazda sieciowego i/ lub usunąć akumulator.** Ten środek ostrożności ogranicza ryzyko niezamierzonego uruchomienia elektronarzędzia.
- d) **Nie używane elektronarzędzia należy przechowywać w miejscu niedostępnym dla dzieci. Nie należy udostępniać narzędzia osobom, które nie są z nim obeznane lub nie zapoznały się z niniejszą instrukcją.** Elektronarzędzia w rękach nieprzeszkolonego użytkownika są niebezpieczne.
- e) **Elektronarzędzia i osprzęt należy utrzymywać w nienagannym stanie technicznym. Należy kontrolować, czy ruchome części urządzenia prawidłowo funkcjonują i nie są zablokowane, czy nie doszło do uszkodzenia niektórych części oraz czy nie występują inne okoliczności, które mogą mieć wpływ na prawidłowe działanie elektronarzędzia. Uszkodzone części należy naprawić przed użyciem elektronarzędzia.** Wiele wypadków spowodowanych jest niewłaściwą konserwacją elektronarzędzi.
- f) **Należy stale dbać o czystość narzędzi skrawających i regularnie je ostrzyć.** Starannie konserwowane, ostre narzędzia skrawające rzadziej się blokują i są łatwiejsze w obsłudze.
- g) **Elektronarzędzi, osprzętu, narzędzi roboczych itp. należy używać zgodnie z ich instrukcjami oraz uwzględniać warunki i rodzaj wykonywanej pracy. Wykorzystywanie elektronarzędzi do celów niezgodnych z ich przeznaczeniem jest niebezpieczne.**
- h) **Uchwyty i powierzchnie chwytowe powinny być zawsze suche, czyste i niezabrudzone olejem ani smarem.** Śliskie uchwyty i powierzchnie chwytowe nie pozwalają na bezpieczne trzymanie narzędzia i kontrolę nad nim w nieoczekiwanych sytuacjach.

5) Serwis

a) Prace serwisowe przy elektronarzędziu mogą być wykonywane wyłącznie przez wykwalifikowany personel i przy użyciu oryginalnych części zamiennych. W ten sposób zagwarantowana jest bezpieczna eksploatacja elektronarzędzia.

Wskazówki bezpieczeństwa dla nożyc do żywopłotu


- Trzymać części ciała z dala od ostrzy. Nie usuwać odciętych resztek podczas pracy urządzenia. Usuwać resztki tylko przy nieruchomych ostrzach. *Moment nieuwagi może prowadzić do poważnych zranień.*
- Trzymać nożyce na zaizolowane części, ponieważ ostrze może uszkodzić przewód sieciowy. *Kontakt ostrzy z przewodami znajdującymi się pod napięciem może prowadzić do porażenia prądem.*
- Urządzenie przenosić trzymając za uchwyt, gdy ostrze jest nieruchome. Podczas transportu zawsze wyciągnąć wtyczkę z gniazdka. *Delikatne obchodzenie się z urządzeniem zmniejsza ryzyko skaleczenia przez ostrza.*
- Przewód sieciowy trzymać z dala od ostrzy. *Podczas pracy przewód może się być niewidoczny w gęstwinie i nieopatrznie przecięty.*
- Przed rozpoczęciem pracy sprawdzić czy w żywopłocie nie są ukryte twarde przedmioty np. płot.
- Nożyce nie mogą być obsługiwane przez osoby poniżej 16 roku życia oraz osoby nieprzeszkolone.
- To urządzenie nie jest przeznaczone do użytku przez osoby (włącznie z dziećmi) w ograniczonymi zdolnościami fizycznymi, sensorycznymi lub mentalnymi oraz osoby z niewystarczającą wiedzą chyba, że takie osoby są dozorowane przez odpowiednie osoby lub otrzymują od tych osób informacje o prawidłowym użyciu urządzenia. Dzieci powinny być nadzorowane, czy nie bawią się urządzeniem.
- Podczas pracy elektronarzędziami bądźcie Państwo uważni i zwracajcie uwagę na to co czynicie. Nie używajcie urządzenia gdy jesteście zmęczeni lub pod wpływem alkoholu, narkotyków lub lekarstw.
- Dzieci, osoby postronne i zwierzęta trzymać z dala od urządzenia.
- Należy nosić właściwą odzież. Nie należy nosić szerokich obrac oraz ozdób. Podczas pracy należy trzymać włosy, odzież i rękawice

- z dala od ruchomych części.
 - Nosić maskę przeciwpyłową podczas pracy w zapyłonym otoczeniu.
 - Nie pracować nożycami, gdy ostrze nie jest odpowiednio zamontowane.
 - Przed włączeniem upewnić się, że ostrza nie dotykają kamieni lub innych twardych przedmiotów.
 - Podczas pracy trzymać z dala od ostrzy wszystkie części ciała.
 - Nie ciąć twardych przedmiotów. Może to prowadzić do uszkodzeń ciała i samego urządzenia.
 - Ciąć tylko przy dobrej widoczności lub przy sztucznym oświetleniu.
 - Przewodu sieciowego używać tylko zgodnie z przeznaczeniem, nie trzymać urządzenia za przewód ani nie wyciągać z gniazdka przez pociągnięcie. Przewód trzymać z dala od źródeł ciepła oraz ostrych krawędzi.
 - Gdy nie są używane przechowywać nożyce w suchym miejscu w taki sposób, aby ostrze nie wystawało oraz poza zasięgiem dzieci.
 - Napięcie sieciowe musi odpowiadać podanemu na tabliczce znamionowej.
 - Nie używać podczas deszczu. Unikać wilgoci i cieczy. Nie ciąć mokrych lub wilgotnych gałęzi.
 - Należy regularnie przeglądać przewód sieciowy. Przed użyciem upewnić się, że przewód nie jest uszkodzony lub zużyty. Jeżeli przewód jest w nieodpowiednim stanie nie wolno używać nożyc. Urządzenie w takim wypadku należy naprawić w autoryzowanym punkcie napraw.
 - Podczas pracy urządzeniem na zewnątrz można używać tylko takiego przedłużacza, który jest przeznaczony do pracy na zewnątrz. Użycie odpowiedniego przedłużacza zmniejsza ryzyko porażenia elektrycznego
 - Unikać niezamierzonego użycia. Nie przenosić urządzenie z rękami na włączniku. Upewnić się, że urządzenie jest odłączone od źródła prądu.
 - Nie usuwać ścinek podczas pracy ostrzy. Upewnić się, że ostrza się zatrzymały i urządzenie jest wyłączone przed usuwaniem zakleszczonych części. Nie chwytać za ostrza podczas przenoszenia lub podnoszenia nożyc.
-  **UWAGA:** Ostrza poruszają się przez chwilę po wyłączeniu urządzenia.
- Nie przeciążać urządzenia. Pracę wykonać się z mniejszym wysiłkiem, gdy zostanie ona podzielona na mniejsze zadania..


- Należy uważać na to, co się robi. Zwrócić uwagę na ogólny stan urządzenia. Nie używać urządzenia, gdy się jest znużonym.
 - Nożyce pieczołowicie konserwować. Dla zapewnienia najlepszej wydajności utrzymywać ostrza ostre i czyste. Sprawdzać regularnie przewód sieciowy i wymieniać w przypadku uszkodzenia. Uchwyty utrzymywać w czystym stanie.
 - Wymagane jest podłączenie urządzenia do obwodu zabezpieczonego wyłącznikiem różnicowoprądowym o wartości 30 mA lub mniej.
 - Mrowienie rąk lub blednięcie palców jest oznaką nadmiernych wibracji. W takim przypadku należy ograniczyć czas pracy, podzielić pracę na mniejsze zadania, podzielić pracę na kilka osób lub założyć rękawice antywibracyjne.
 - Pewna emisja hałasu przez urządzenie jest nie do uniknięcia. Prace wykonywać w odpowiednich porach. Przestrzegać lokalnych przepisów dotyczących emisji hałasu. Dla ochrony osobistej nosić ochronniki słuchu.
5. Nożyce mogą być używane tylko przez przeszkolonych dorosłych. Nigdy nie dopuścić do używania nożyc przez dzieci.
 6. **Podczas pracy nosić właściwą odzież.**
 - Nie zakładać luźnej odzieży, nie nosić ozdób, które mogą być pochwycone przez nożyce.
 - Podczas pracy nosić rękawice ochronne
 - W przypadku posiadania długich włosów skryć je pod przykryciem
 - nosić maskę ochronną lub przeciwpylową podczas pracy w zapyłonym środowisku
 7. Nosić okulary ochronne.
 8. Nożyce podłączać tylko do źródła prądu zgodnego z tabliczka znamionową.

Przedłużacz: Należy się upewnić, że przedłużacz jest nieuszkodzony. Przedłużacz powinien być podłączony do odpowiedniego źródła prądu. Nieodpowiedni przedłużacz może spowodować przegrzanie się urządzenia.
 9. Urządzenie nie posiada izolacji elektrycznej. Dotknięcie przewodów elektrycznych może prowadzić do ciężkich zranień lub śmierci. Ładunek może przeskoczyć z jednego miejsca na drugie. Ze wzrostem napięcia wzrasta również odległość, na którą może przeskoczyć iskra elektryczna. Ładunki elektryczne mogą również przepływać po gałęziach i liściach, szczególnie, gdy są wilgotne. Z tego powodu należy utrzymywać odstęp minimum 10 m między urządzeniem i przewodami wysokiego napięcia. W przypadku konieczności prac w takich miejscach należy skontaktować się z lokalnym zakładem energetycznym w celu stwierdzenia możliwości czasowego odłączenia napięcia.
 10. Urządzenie może być niebezpieczne! Z tego powodu osoby postronne i zwierzęta nie mogą być bliżej niż 15 m od operatora.

Wskazówki bezpieczeństwa

 **UWAGA:** Dla zapobieżenia powstania pożaru i ulegnięcia porażeniu elektrycznemu podczas użytkowania nożyc należy przestrzegać następujących wskazówek bezpieczeństwa.

Przed użyciem nożyc

 **Przed użyciem nożyc przeczytać instrukcję obsługi**

1. **UWAGA:** Zwrócić uwagę na to, co się czyni. Podczas pracy nożycami należy zachować uwagę.
2. Unikać niebezpiecznego otoczenia:
 - Nie używać nożyc podczas deszczu, mgły lub opadów atmosferycznych.
 - Nie używać nożyc będąc pod wpływem alkoholu lub narkotyków
 - Nie używać nożyc w obecności łatwo zapalnych gazów i cieczy.
 - Nie używać nożyc stojąc na drabinie lub na gałęzi drzewa
 - Nie używać niesprawnych lub niekompletnych nożyc
3. Trzymać z dala od dzieci: wszystkie postronne osoby muszą utrzymywać wystarczający dystans od miejsca pracy.
4. Nożyc używać tylko do prac, do których są przeznaczone.

Podczas użytkowania nożyc do żywopłotu

1. **UWAGA:** Zwrócić uwagę na to, co się czyni. Podczas pracy nożycami należy zachować uwagę.
2. **Przedłużacz:** Należy się upewnić, że przedłużacz jest nieuszkodzony. Przedłużacz powinien być podłączony do odpowiedniego źródła prądu. Nieodpowiedni przedłużacz może spowodować przegrzanie się urządzenia. Ostrza trzymać z dala od przedłużacza.
3. Unikać niezamierzonego użycia. Nie podłączać nożyc do źródła prądu trzymając palec na włączniku. Podczas podłączania nożyc

upewnić się, że nożyce są wyłączone.

4. Unikać wychylania się. Zwrócić uwagę na stabilność podłoża i utrzymywanie równowagi podczas pracy.

⚠ UWAGA. RYZYKO SKALECZENIA! Ręce trzymać z dala od ostrzy. Podczas pracy trzymać obydwie ręce na uchwycie. Nie próbować zrzucić ścinek podczas pracy urządzenia. Nie dotykać nieosłoniętych ostrzy.

⚠ UWAGA: Po pracy ostrza mogą być gorące.

5. **Wyłączanie nożyc:** Odlączyć nożyce od źródła prądu:

- gdy nie są używane
- przy konserwacji
- przy wymianie osprzętu
- przy czyszczeniu ostrzy
- prze zmianie miejsca pracy

6. **Nie wywierać nadmiernej siły na nożyce:** nożyce uzyskają lepszą wydajność i zmniejsza się ryzyko wypadku.

7. **Nie przeciążać przewodu sieciowego:** nie nosić urządzenie trzymając za przewód lub w celu wyciągnięcia wtyczki z gniazdka. Przewód trzymać z dala od źródeł ciepła, tłuszczu i ostrych krawędzi.

8. Przed uruchomieniem nożyc upewnić się, że ostrza niczego nie dotykają.

Przed uruchomieniem

Wypakowanie

1. Wyciągnąć nożyce z kartonu.
2. Sprawdzić czy wszystkie części są nieuszkodzone. W przypadku uszkodzeń lub brakujących części zwrócić się do sprzedawcy.

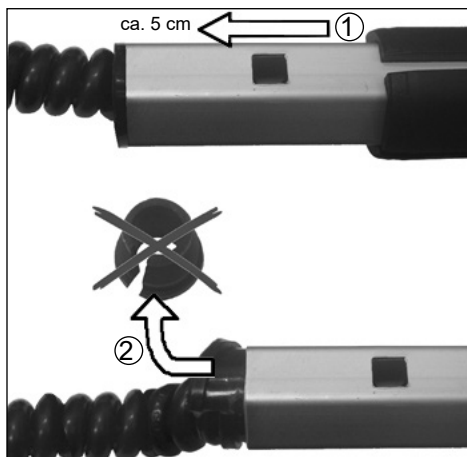
Zawartość:

- Elektryczne nożyce do żywoplotu na wysięgniku
- Osłona ostrzy
- Instrukcja obsługi

Usunąć osłonę transportową

Przed rozpoczęciem montażu opisanego w instrukcji należy przeprowadzić następujące czynności:

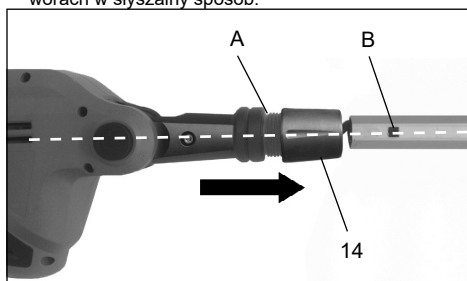
1. Wysunąć wewnętrzną rurę teleskopową około 5 cm z rury zewnętrznej.
2. Usunąć gumową zatyczkę. Jest ona wymagana tylko przy transporcie jako zabezpieczenie przewodu.



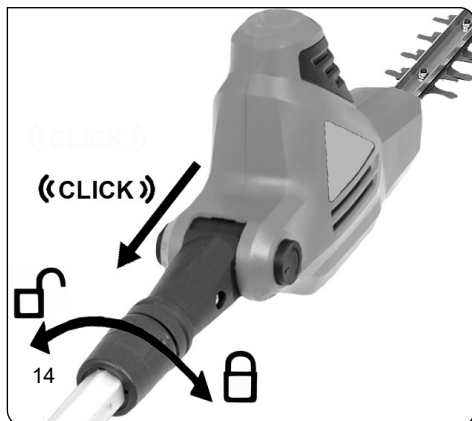
Montaż

We wnętrzu złączki rurowej (A) przy głowicy tnącej znajdują się trzy elementy zatraskowe, które muszą zablokować się w otworach w rurze sześciokątnej. Urządzenie należy położyć na równym podłożu, jak pokazano na ilustracji poniżej. Bok rury sześciokątnej, w którym znajduje się tylko jeden otwór (B), musi być zwrócony do góry.

1. W tym położeniu nasunąć głowicę tnącą na rurę [tuleja śrubowa 14 musi być w tym celu odblokowana poprzez obrót przeciwnie do ruchu wskazówek zegara (↺)]. Elementy zatraskowe muszą zaskoczyć w otworach w słyszalny sposób.



2. Przekręcić nakrętkę 14 zgodnie z ruchem wskazówek zegara żeby ostatecznie zamocować nożyce na wysięgniku. (⌚)



Operowanie nożycami na wysięgniku

UWAGA: Przed użyciem przeczytać ze zrozumieniem niniejszą instrukcję obsługi. Niewłaściwe użytkowanie nożyc może prowadzić do wypadku lub śmierci poprzez ogień, porażenie prądem lub kontakt z poruszającymi się częściami.

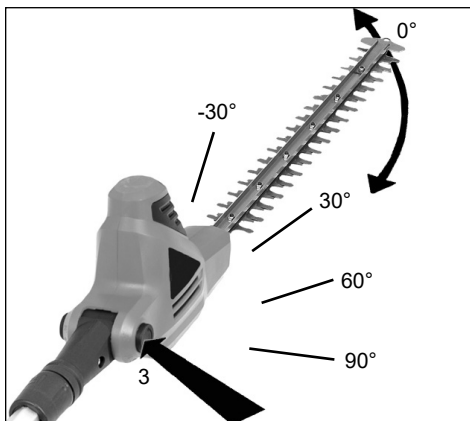
Uwaga: Urządzenie może być używane tylko wtedy gdy wszystkie części nastawne są prawidłowo zamocowane.

Wychyłanie głowicy roboczej

! Odłączyć nożyce od źródła prądu.

Nożyce są wyposażone w wychylną głowicę roboczą, która może być wychylana w zakresie do 120°. Przed podłączeniem do prądu należy się upewnić, że głowica jest pewnie umocowana z żądanym wychyleniu. Należy spróbować wychylić głowicę w obydwóch kierunkach, aby być tego pewnym. Głowica powinna być pewnie osadzona w swojej pozycji i nie powinna się chwiać. Aby zmienić położenie głowicy postępować jak następuje:

1. Nacisnąć okrągły przycisk (3) z boku głowicy roboczej. Przycisk jest oparty na sprężynie więc jest wyczuwalny opór.
2. Chwyć za obudowę silnika i ustawić głowicę w jednej z 5 pozycji (-30° / 0° / 30° / 60° / 90°).



3. Zwolnić czerwony przycisk (3).

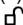
Powinien wskoczyć z powrotem w wybranej pozycji. Jeżeli nie to przekreślić głowicę w przód i w tył aż przycisk wskoczy w swoje miejsce. Teraz głowica robocza jest zablokowana w swojej pozycji i gotowa do pracy.

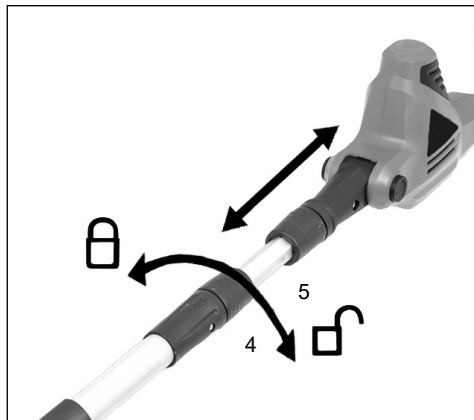
UWAGA: Aby uchronić się przed skaleczeniami przestrzegać następujących wskazówek:

- Przed użyciem przeczytać instrukcję obsługi i zachować ją na
- Trzymać ręce z dala od ostrzy.
- Ręce trzymać na uchwytach. Nie wychylać się zbyt do przodu.
- Trzymając nożyca zawsze pewnie dwoma rękami można lepiej je kontrolować. Nie puszczać. Tylny uchwyt trzymać prawą ręką bez względu na to czy jest się prawo- czy leworęcznym. Palce lewej ręki dookoła przedniego uchwytu.

Regulacja długości roboczej

! Odłączyć nożyce od źródła prądu.

Odkręcić nakrętkę (4) w kierunku zgodnym z ruchem wskazówek zegara .



Ścisnąć wysięgnik (5), aby skrócić długość lub rozciągnąć, aby wydłużyć.

Wskazówka: Wysięgnik wydłużyć tylko na tyle, aby sięgnąć do ciętego żywopłotu lub gałęzi. Nie podnosić uchwyty ponad talię.

Po osiągnięciu żądanej długości przykręcić nakrętkę (4).

Podłączeni prądu

Urządzenie może być podłączone tylko do jednofazowego źródła prądu zabezpieczonego wyłącznikiem nadprądowym. Przed uruchomieniem sprawdzić zgodność wielkość napięcia podanego na tabliczce znamionowej ze źródłem prądu.

Wyłącznik różnicowoprądowy

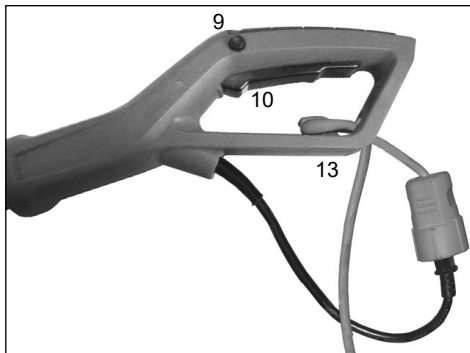
Zalecamy podłączenie nożyc do obwodu zabezpieczonego wyłącznikiem różnicowoprądowym o wielkości maksimum 30 mA.

Podłączenie przedłużacza

Nożyce są wyposażone w uchwyt przedłużacza, aby uchronić się przed niekontrolowanym odcięciem zasilania podczas pracy. Uchwyt znajduje się w dolnej części korpusu.

1. Upewnić się, że urządzenie jest wyłączone
2. Połączyć przewód sieciowy z przedłużaczem
3. Zrobić pętlę z przewodu i przenieść ją przez otwór w rękojeści. Zaczepić pętlę o uchwyt przedłużacza (13).

Włączenie/wyłączenie



- Nacisnąć kciukiem przycisk (9) na lewej stronie tylnego uchwytu i następnie nacisnąć włącznik (10).
- Przycisk blokujący (9) służy tylko do zabezpieczenia przycisku głównego u po uruchomieniu nożyc może być zwolniony.
- W celu wyłączenia zwolnić włącznik (10).

Uwaga: Przy wyłączeniu silnik jest hamowany elektrycznie i z tego powodu wewnątrz obudowy mogą być widoczne iskry. Jest to wymuszone technicznie i w żadnym wypadku nie jest podstawą do reklamacji.

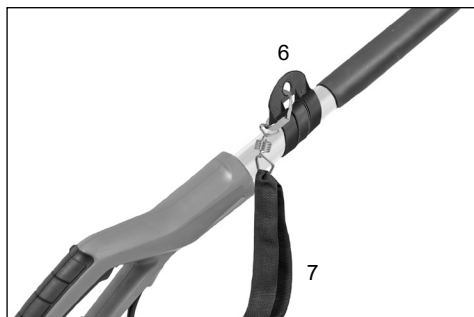
Montaż pasa nośnego

Podczas pracy urządzeniem należy zawsze nosić pas nośny (7). Urządzenie trzymać zawsze pewnie dwoma rękami. Kciuki i pozostałe palce powinny obejmować uchwyty z obydwu stron.

1. Nałożyć pas tak, aby był przełożony przez prawe ramię.



2. Zamocować karabińczyki na obydwóch zaczepach (6).



Nigdy nie należy nosić pasa przełożonego ukośnie przez ramiona i klatkę piersiową lecz powinien on być przewieszony przez jedno ramie umożliwiając jego szybkie ściągnięcie w przypadku niebezpieczeństwa.

Zalecenia do użytkowania

- Nie używać nożyc przy opadach atmosferycznych!
- Przed każdym użyciem sprawdzić wizualnie (przy wyciągniętej wtyczce) przewód i przedłużacz. Nie używać przy uszkodzonym przewodzie.
- Rękawice: podczas pracy nożycami koniecznie nosić rękawice ochronne.

Obsługa nożyc na wysięgniku

Nożyce na wysięgniku mają dwojakie zastosowanie. Dzięki wysięgnikowi i wahlowej głowicy mogą służyć do cięcia wysokich, ciężko dostępnych gałęzi. Ponadto nożyce mogą służyć do cięcia niskich żywopłotów i krzaków bez konieczności schylania się.

Podczas cięcia wysokich żywopłotów i krzaków trzymać nożyce jak na rysunku poniżej. Głowicę kierować w różne kierunki celem odpowiedniego cięcia i kształtowania roślin.



Podczas cięcia mniejszych żywopłotów i krzaków trzymać nożyce jak na rysunku poniżej.



Podczas cięcia boków i najniższych gałęzi trzymać nożyce jak poniżej.



Nożyce trzymać jak poniżej podczas cięcia niskich roślin.



Nożyc na wysięgniku należy używać zgodnie z przeznaczeniem. Podczas pracy nożycami zawsze nosić okulary ochronne, rękawice i odpowiednie obuwie. Podczas pracy zwrócić uwagę na pewne podłoże i właściwą pozycję. Przed uruchomieniem nożyc trzymać je obydwoimi rękami za uchwyty. Upewnić się, że ostrza niczego nie dotykają.

Zwrócić uwagę na to, aby przedłużacz zawsze znajdował się z tyłu. Nie kłaść przedłużacza na żywoplot, ponieważ może tam zostać uszkodzony przez ostrza. Młode gałęzie ciąć równomiernymi ruchami. Nie ciąć zbyt dużo na raz. Przez to nożyce mogą zwolnić lub się zakleszczyć, co zmniejsza efektywność cięcia.

Nie próbować siłą przecinać grubych gałęzi. Większe i grubsze gałęzie można ciąć wykonując lekkie ruchy do przodu i do tyłu. Zmniejszyć prędkość cięcia, gdy zaobserwuje się zwolnienie pracy ostrzy. W przypadku zatrzymania się ostrzy natychmiast wyłączyć urządzenie. Przed usunięciem zakleszczonych gałęzi z ostrzy odłączyć nożyce od źródła prądu.

Nie próbować ciąć gałęzi o średnicy przekraczającej 18 mm. Najlepsze rezultaty osiągnie się przy cięciu ścian żywoplotu ruchem skierowanym do góry. Ściany przycinać tak, aby podstawa żywoplotu była większa niż jego górną część.

Czyszczenie, konserwacja i składowanie



UWAGA: Przed czyszczeniem lub konserwacją odłączyć nożyce od źródła prądu. Porażenie elektryczne lub kontakt z ostrzami może prowadzić do poważnych obrażeń ciała. Nożyce konserwować z uwagą.



UWAGA: Podczas czyszczenia nożyc należy:

- Nie zamaczać nożyc w cieczach
- Nie używać produktów zawierających amoniak, chlor lub środki ściernie.
- Nie używać środków zawierających rozpuszczalniki, czterochlorek węgla, naftę lub benzynę.

Używać miękkiej szmatki nasączonej łagodnym środkiem myjącym. Nie lać wody bezpośrednio na urządzenie.

- Dla osiągnięcia najlepszej efektywności cięcia i uniknięcia ryzyka ostrza utrzymywać w czystości i naostrzone.
- Dla nasmarować ostrzy pokryć je cienką warstwą oleju.
- Regularnie przeglądać przewód nożyc. W razie jego uszkodzenia oddać nożyce do naprawy.
- Regularnie sprawdzać przedłużacz i w razie potrzeby go wymienić.
- Uchwyty utrzymywać w czystości.

1. Sprawdzenie uszkodzonych części

- W razie uszkodzenia części sprawdzić funkcjonalność nożyc przed ich użyciem. Upewnić się, że nożyce można poprawnie obsługiwać.
- Sprawdzić stan części nastawnych, zużycie części, montaż i inne okoliczności, które być może mogą wpływać na pracę nożycami.

2. Podczas naprawy nożyc używać tylko oryginalnych części zamiennych
3. Nożyce przechowywać w zamkniętych pomieszczeniach.

Nożyce przechowywać w suchym pomieszczeniu poza zasięgiem dzieci.

Ochrona środowiska

Gdy urządzenie jest zużyte należy je oddać do punktu przyjmującego elektroodpady. Odłączyć przewód sieciowy aby zapobiec niezamierzonemu użyciu. Nie wyrzucać urządzenia do zwykłych odpadów ale oddać je specjalistycznego punktu. Państwa gmina zamieszcza informację o punktach odbioru elektrośmieci. Opakowanie i akcesoria również należy zdać do odpowiednich punktów.



Tylko dla krajów UE

Nie wyrzucać elektronarzędzi do śmieci komunalnych!

Zgodnie z Dyrektywą 2012/19/EG o starych urządzeniach elektrycznych i elektronicznych elektroodpady muszą być oddzielnie składowane i poddane recyklingowi.

Alternatywa recyklingowa:

Właściciel urządzenia jest zobowiązany do współdziałania przy utylizacji urządzenia. Stare urządzenie może być przekazana do punktu zdawczego, który dokonuje złomowania w sensie odpowiednich przepisów. Nie dotyczyć starych akcesoriów bez części elektrycznych.

Naprawy

Naprawy urządzeń elektrycznych powinny być wykonywane tylko przez specjalistów. W razie pisemnego zgłoszenia konieczności remontu prosimy opisać wykrytą wadę.

Części zamienne

Jeśli potrzebne jest wyposażenie lub części zamienne należy zwrócić się do naszego centrum serwisowego. Podczas pracy z niniejszym urządzeniem nie stosować żadnych części dodatkowych poza tymi, które są zalecane przez naszą firmę. W innym wypadku operator lub osoby trzecie znajdujące się w pobliżu mogą odnieść ciężkie obrażenia lub może dojść do uszkodzenia urządzenia.

Znajdowanie uszkodzeń

Problem	Możliwa przyczyna	Możliwe rozwiązanie
Urządzenie nie funkcjonuje	Niepodłączony przewód sieciowy	Sprawdzić połączenie ze źródłem prądu
	Przycisk blokady włącznika nie jest zwolniony	Przed włączeniem włącznika przycisnąć przycisk blokady 9
Ostrza stają się gorące	Tępe ostrza	Naostrzyć ostrza
	Wygięte ostrza	Naprawić/wymienić ostrza
	Za duże tarcie ostrzy	Nałożyć smar
Ostrza się nie poruszają	Uszkodzenie urządzenia	Zwrócić się do warsztatu naprawczego
Nadmierne wibracje / hałas	Uszkodzenie urządzenia	Zwrócić się do warsztatu naprawczego
Nożyce pracują z przerwami	Wewnętrzna instalacja jest uszkodzona	Zwrócić się do warsztatu naprawczego
	Uszkodzenie włącznika	Zwrócić się do warsztatu naprawczego

VIKTIGT:

- Läs bruksanvisningen noga innan du monterar och börjar använda häcksaxen. Använd bruksanvisningen för att bekanta dig med häcksaxen, för att lära dig hur du använder den på ett riktigt sätt och för att informera dig om säkerhetsanvisningarna.
- Du kan skada dig om du använder häcksaxen med teleskop på ett felaktigt sätt.
- Spara bruksanvisningen för framtida bruk.

INNEHÅLLSFÖRTECKNING	Sida
Ändamålsenlig användning	SE-2
Häcksaxens delar	SE-3
Tekniska uppgifter	SE-4
Symboler	SE-5
Allmänna säkerhetsföreskrifter för elektrisk utrustning	SE-6
- Arbetsplats	
- Elsäkerhet	
- Personsäkerhet	
- Aktsam hantering med och användning av elverktyg	
- Service	
- Säkerhetsföreskrifter för häcksaxar	
Säkerhetsanvisningar	SE-8
- Innan du använder häcksaxen med teleskop	
- När du använder häcksaxen med teleskop	
Före användning	SE-9
- Packa upp	
- Beståndsdelar	
- Montering	
Använda häcksaxen med teleskop	SE-10
- Justera ställdonshuvudet	
- Ställa in arbetslängden	
- Elanslutning	
- Felströmsskyddsbrytare	
- Ansluta förlängningsladd	
- Starta/stänga av	
- Montera axelbandet	
- Anvisningar om användningen	
Använda häcksax med teleskop	SE-12
Rengöring, underhåll och förvaring	SE-13
Miljöskydd	SE-14
Reparationstjänst	SE-14
Reservdelar	SE-14
Åtgärda feln	SE-14
Garantivillkor	
Förklaring ES om överensstämmelse	
Service	

Ändamålsenlig användning

Häcksaxen är endast avsedd för att beskära, buskar, prydnadsväxter och häckar. Kvistdiametern får inte överstiga 20 mm. Häcksaxen är avsedd för användning i privata trädgårdar. Användaren måste se till att använda en tillräckligt god skyddsutrustning, som motsvarar anvisningarna i bruksanvisningen när han/hon använder häcksaxen, och att ta hänsyn till informationen som finns på symbolerna som sitter på häcksaxen. Användaren ska kontrollera om häcksaxen eventuellt uppvisar elektriska eller mekaniska skador före användningen och vara uppmärksam på om sådana inträffar under användningen.

Om en skada konstateras ska arbetet avbrytas och en fackverkstad kontaktas.

Inte ändamålsenlig användning

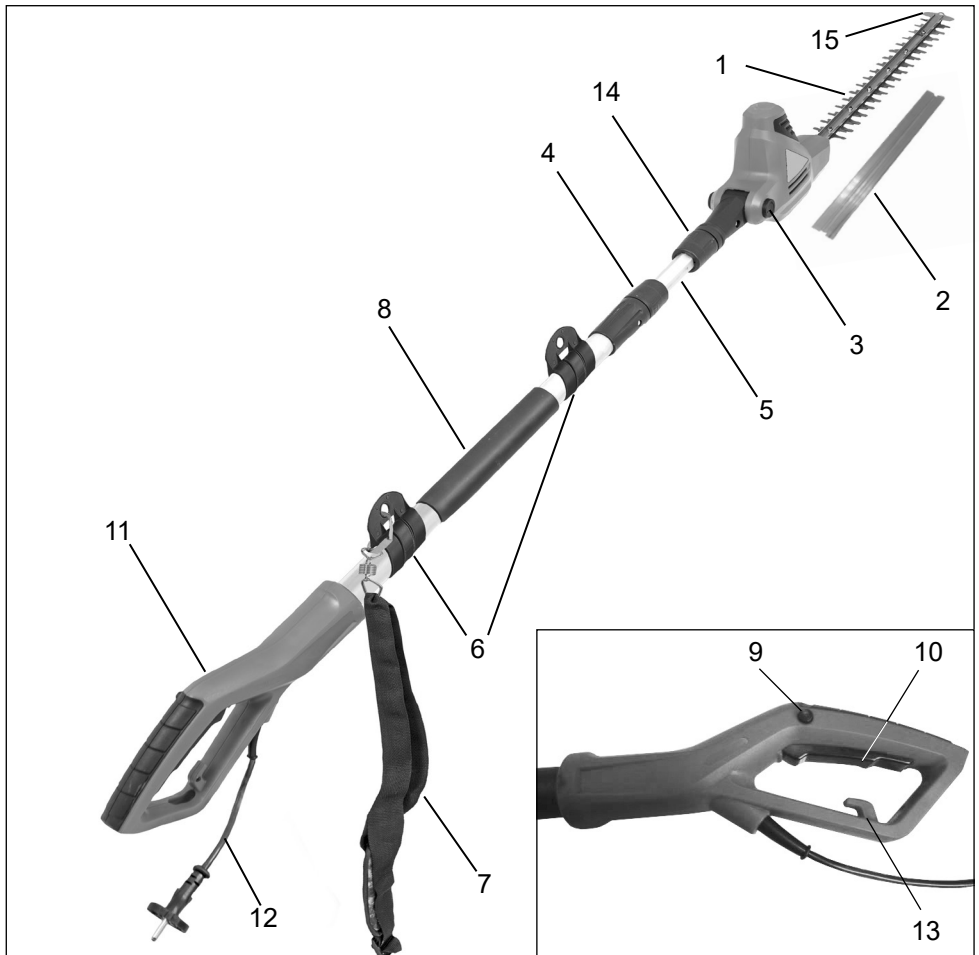
All användning som inte beskrivs i kapitlet "Ändamålsenlig användning" gäller som inte ändamålsenlig användning. Det är den som använder häcksaxen som ensam ansvarar för alla person- och saksador som orsakas av en felaktig användning.

Om andra komponenter som inte är originaldelar används tillsammans med häcksaxen upphör tillverkarens garanti att gälla.

Övriga faror

Även om redskapet används på ett ändamålsenligt sätt går det inte att helt utesluta alla faror. Följande möjliga faror kan uppstå på grund av redskapets typ och konstruktion:

- Kontakt med det oskyddade knivbladet (skärskador)
- Händer i beröring med knivbladet när det är igång (skärskador)
- Oförutsedda, plötsliga rörelser i grenar/kvistar (skärskador)
- Defekta sågtänder kan slungas ut
- Delar av grenar/kvistar kan slungas ut
- Hörselskador om föreskrivet hörselskydd inte används
- Inandning av skärstoff




Häcksaxens delar

1. Knivblad
2. Transportskydd
3. Inställningsknapp för knivhuvud (vinkel)
4. Skruvhylsa 1 (för inställning av skaftets längd)
5. Teleskopskaft
6. Fästning för axelband
7. Axelband
8. Handtag med hölje
9. Spärr av TILL-/FRÅN-knapp
10. TILL-/FRÅN-knapp
11. Handtag
12. Elkabel med kontakt
13. Kabelavlastare
14. Skruvhylsa 2 (montering av häcksaxen på skaftet)
15. Stötskydd

Elektrisk teleskopisk häcksax

Tekniska uppgifter

Modell	ITHS 600	
Driftspänning	V~	230
Nominell frekvens	Hz	50
Märkström	W	600
Skärrörelser	min ⁻¹	3300
Skärlängd	mm	514
Kvistdiameter	mm	20
Motordelens vinkeljustering		-30° till 90°
Apparatlängd	cm	ca. 195 - 240
Vikt utan kabel	kg	4,1
Ljudeffektsnivå L _{WA}	dB (A)	104
Ljudtrycksnivå L _{pa} (EN 64841-1)	dB (A)	89 K= 3,0 dB(A)
Vibration (EN 62841-1)	m/s ²	2,67 m/s ² K= 1,5 m/s ²

Skyddsklass II/DIN EN 62841-1/VDE 0740 

Det angivna vibrationsvärdet har uppmätts i enlighet med EN 62841-1. Detta kan i tillämpliga fall även användas för en annan häcksax av samma konstruktion och energiförsörjning.

Det angivna vibrationsvärdet begränsar hur länge häcksaxen kan användas. Avbryt arbetet om du känner domningar i fingrarna eller om fingrarna börjar vitna.

WARNING: Vibrationsvärdet kan i praktiken avvika från det angivna värdet när den elektriska häcksaxen används beroende på hur redskapet används eller beroende på användningsområden. Exempel på faktorer som kan påverka detta är:

- Hur redskapet används och vilka material som klipps.
- Att redskapet är i gott skick och välskött. Att tillbehör som är avsett för redskapet används samt att det säkerställs att bladet är vasst och i gott skick.
- Att handtagen är sitter fast ordentligt och om antivibrationsutrustning används.
- Om redskapet används på ett sätt som motsvarar dess utförande och enligt anvisningarna.
- Om redskapet används på ett felaktigt sätt kan det orsaka hand-arm-vibrationssyndrom (HAVS).

WARNING: För att vara säker bör man ta hänsyn till belastningsgraden för alla arbeten under själva användningen, t.ex. den tid då redskapet är avstängt eller när det går på tomgång. Om man gör det kan belastningsgraden minskas märkbart under den sammanlagda arbetstiden.

Minimera riskerna när du utsätts för vibrationer.

Håll redskapet i gott skick på det sätt som beskrivs i bruksanvisningen och var noga med att fetta in det ordentligt (där det behövs).

Undvik att använda redskapet om temperaturen ligger på 10 °C eller lägre. Gör ett arbetsschema så att du delar upp användningen av högvibrerande redskap på flera dagar.

Det går inte att undvika en viss bullernivå när redskapet används. Förlägg därför arbeten med hög bullernivå till tider som är tillåtna och passande. Tag de raster som i tillämpliga fall är anvisade och begränsa arbetstiden så att den är så kort som möjligt. Du och de personer som ev.vistas i närheten ska ska bära hörselskydd för er personliga säkerhets skull.

Uppgifter om ljudemission enligt produktsäkerhetslagen (ProdSG) resp. EG-maskinriktlinje: ljudtrycksnivån på arbetsplatsen kan överstiga 80 dB (A). I sådana fall behöver användaren hörselskydd.



Observera: Bullslydd! Beakta de regionala föreskrifterna vid användningen.

Symboler

Lär dig de här symbolerna innan du fortsätter läsa bruksanvisningen.



Observera! Risk för personskador när du använder redskapet. Läs igenom hela bruksanvisningen och de medföljande säkerhetsanvisningarna gällande arbete med elektriska redskap noga innan du använder redskapet första gången.



Bär alltid ögon- och hörselskydd!



Ta genast bort kontakten om sladden skadas eller går av!



Använd inte detta eldrivna redskap i fuktig väderlek!



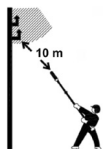
Varning!



Redskapet är dubbelisolerat.



Observera miljöskydd! Denna apparat får inte slängas i hushållssopor/restsopor. Den kasserade apparaten får endast lämnas till en allmän återvinningsstation.



Håll ett avstånd på minst 10 m till strömförande ledningar. Livsfara på grund av elstöt!



Garanterad ljudeffektsnivå 104 dB(A)




Bekräfta elverktygets konformitet med EU-riktlinjerna.



Fara - Håll händerna borta från bladet!

Läs bruksanvisningen före användning!

Allmänna säkerhetsföreskrifter för elektrisk utrustning

 **WARNING!** Läs noga igenom alla säkerhetsanvisningar, illustrationer och specifikationer som medföljer detta elverktyg. Fel som uppstår till följd av att anvisningarna nedan inte följts kan orsaka elstöt, brand och/eller allvariga kroppsskador.

Förvara alla varningar och anvisningar för framtida bruk.

Nedan använt begrepp "Elverktyg" hänför sig till nätdrivna elverktyg (med nätsladd) och till batteridrivna elverktyg (sladdlösa).

1) Arbetsplats säkerhet

a) Håll arbetsplatsen ren och välbelyst.

Oordning på arbetsplatsen och dåligt belyst arbetsområde kan leda till olyckor.

b) Använd inte elverktyget i explosionsfarlig omgivning med brännbara vätskor, gaser eller damm. Elverktygen alstrar gnistor som kan antända dammet eller gaserna.

c) Håll under arbetet med elverktyget barn och obehöriga personer på betryggande avstånd. Om du störs av obehöriga personer kan du förlora kontrollen över elverktyget.

2) Elektrisk säkerhet

a) Elverktygets stickpropp måste passa till vägguttaget. Stickproppen får absolut inte förändras. Använd inte adapterkontakter tillsammans med skyddsjordade elverktyg. Oförändrade stickproppar och passande vägguttag reducerar risken för elstöt.

b) Undvik kroppskontakt med jordade ytor som t. ex. rör, värmeelement, spisar och kylskåp. Det finns en större risk för elstöt om din kropp är jordad.

c) Skydda elverktyget mot regn och väta. Tränger vatten in i ett elverktyg ökar risken för elstöt.

d) Missbruka inte nätsladden och använd den inte för att bära eller hänga upp elverktyget och inte heller för att dra stickproppen ur vägguttaget. Håll nätsladden på avstånd från värme, olja, skarpa kanter och rörliga maskindelar. Skadade eller tilltrasslade ledningar ökar risken för elstöt.

e) När du arbetar med ett elverktyg utomhus använd endast förlängningssladdar som är avsedda för utomhusbruk. Om en lämplig förlängningssladd för utomhusbruk används minskar risken för elstöt.

f) Använd ett felströmsskydd om det inte är möjligt att undvika elverktygets användning i fuktig miljö. Felströmsskyddet minskar risken för elstöt.

3) Personsäkerhet

a) Var uppmärksam, kontrollera vad du gör och använd elverktyget med förnuft. Använd inte elverktyg när du är trött eller om du är påverkad av droger, alkohol eller mediciner. Under användning av elverktyg kan även en kort ouppmärksamhet leda till allvarliga kroppsskador.

b) Bär alltid personlig skyddsutrustning och skyddsglasögon. Användning av personlig skyddsutrustning som t. ex. dammfiltermask, halkfria säkerhetsskor, skyddshjälm och hörselskydd reducerar alltefter elverktygets typ och användning risken för kroppsskada.

c) Undvik oavsiktlig igångsättning. Kontrollera att elverktyget är frånkopplat innan du ansluter stickproppen till vägguttaget och/eller ansluter/tar bort batteriet, tar upp eller bär elverktyget. Om du bär elverktyget med fingret på strömställaren eller ansluter påkopplat elverktyg till nätströmmen kan olycka uppstå.

d) Ta bort alla inställningsverktyg och skruvnycklar innan du kopplar på elverktyget. Ett verktyg eller en nyckel i en roterande komponent kan medföra kroppsskada.

e) Undvik onormala kroppsställningar. Se till att du står stadigt och håller balansen. I detta fall kan du lättare kontrollera elverktyget i oväntade situationer.

f) Bär lämpliga arbetskläder. Bär inte löst hängande kläder eller smycken. Håll håret och kläderna på avstånd från rörliga delar. Löst hängande kläder, smycken eller långt hår kan dras in av roterande delar.

g) Vid elverktyg med dammutsugnings- och uppsamlingsutrustning, se till att denna är rätt monterade och används på korrekt sätt. Användning av dammutsugning minskar de risker damm orsakar.

h) Låt inte vanan att ofta använda verktygen göra att du blir slarvig och ignorerar verktygets säkerhetsprinciper. En vårdslös åtgärd kan leda till allvarlig personskada inom bråkdelen av en sekund.

4) Korrekt användning och hantering av elverktyg

a) Överbelasta inte elverktyget. Använd för aktuellt arbete avsett elverktyg. Med ett

lämpligt elverktyg kan du arbeta bättre och säkrare inom angivet effektområde.

- b) **Ett elverktyg med defekt strömställare får inte längre användas.** Ett elverktyg som inte kan kopplas in eller ur är farligt och måste repareras.
- c) **Dra stickproppen ur vägguttaget och/eller ta bort batteriet, om det är löstagbart, innan inställningar utförs, tillbehörsdelar byts ut eller elverktyget lagras.** Denna skyddsåtgärd förhindrar oavsiktlig inkoppling av elverktyget.
- d) **Förvara elverktygen oåtkomliga för barn. Låt elverktyget inte användas av personer som inte är förtrogna med dess användning eller inte läst denna anvisning.** Elverktygen är farliga om de används av oerfarna personer.
- e) **Sköt elverktyget och tillbehörsdelar omsorgsfullt. Kontrollera att rörliga komponenter fungerar felfritt och inte kärvar, att komponenter inte brustit eller skadatsm och orsaker som kan leda till att elverktygets funktioner påverkas menligt. Låt skadade delar repareras innan elverktyget tas i bruk.** Många olyckor orsakas av dåligt skötta elverktyg.
- f) **Håll skärverktygen skarpa och rena.** Omsorgsfullt skötta skärverktyg med skarpa eggar kommer inte så lätt i kläm och går lättare att styra.
- g) **Använd elverktyget, tillbehör, insatsverktyg osv. enligt dessa anvisningar. Ta hänsyn till arbetsvillkoren och arbetsmomenten.** Om elverktyget används på ett sätt som det inte är avsett för kan farliga situationer uppstå.
- h) **Håll handtag och greppytor torra, rena och fria från olja och fett.** Håll handtag och greppytor ger ingen säker hantering och kontroll över verktyget i oväntade situationer.

5) Service

- a) **Låt endast kvalificerad fackpersonal reparera elverktyget och endast med originalreservdelar.** Detta garanterar att elverktygets säkerhet upprätthålls.


Säkerhetsföreskrifter för häcksaxar:

- **Håll alla kroppsdelar borta från skärkniven. Försök inte avlägsna klippet eller hålla fast material som ska klippas när kniven är igång. Avlägsna inklämt klipp endast när apparaten är avstängd. Ett ögonblicks oakt-samhet under användningen av häcksaxen**

kan medföra allvariga personskador.

- **Håll fast elverktyget i de isolerade handtagsytorna, eftersom skärkniven kan komma i kontakt med den egna nätkabeln.** *Om skärkniven kommer i kontakt med en spänningsförande kabel kan metallföremål bli spänningsförande och medföra elektrisk stöt.*
- **Bär häcksaxen i handtaget när kniven står stilla. Vid transport eller förvaring av häcksaxen måste skyddet alltid dras på.** *Aktsam hantering av apparaten minskar skaderisken genom kniven.*
- **Håll kabeln borta från klippområdet.** *Under arbetets gång kan kabeln vara dold av buskarna och kapas av misstag.*
- Sök igenom område efter dolda föremål, t.ex. stältråd, innan du börjar beskärningen.
- Häcksaxen får inte användas av personer under 16 år eller av personer utan erfarenhet av beskärning.
- Håll barn, andra personer och husdjur borta från häcksaxen.
- Bär lämpliga kläder. Bär inte löst sittande kläder eller smycken. Dessa kan fastna i saxens rörliga delar.
- Vi rekommenderar att du bär gummihandskar och stadig fotbeklädning. Använd ett hårskydd om du har långt hår.
- Bär ansiktsmask mot damm och stoft om omgivningen som du arbetar i är dammig.
- Använd inte häcksaxen om skärbladet inte är ordentligt fäst eller om det är skadat.
- Innan du startar häcksaxen ska du försäkra dig om att knivbladet inte rör vid stenar eller andra föremål.
- Se till att knivbladet hålls på avstånd från alla kroppsdelar under beskärningen.
- Skär inte i hårda föremål. Det kan orsaka personskador och skador på häcksaxen.
- Beskrä endast under dagtid eller om det finns tillräckligt god konstbelysning.
- Kabeln ska inte användas till något annat än sitt avsedda ändamål. Bär inte häcksaxen i kabeln och dra inte i kabeln för att dra ut kontakten ur eluttaget. Håll kabeln borta från värme, olja och vassa kanter.
- När du inte använder häcksaxen ska du förvara den på ett torrt ställe och knivbladet får inte sticka ut, häcksaxen ska förvaras oåtkomlig för barn.
- Nätspänningen måste överensstämja med spänningen som anges på märkskylten.


- Häcksaxen får inte användas om det regnar. Undvik våta och fuktighet. Lämna inte häcksaxen utomhus under natten. Beskär inte gräs som är fuktigt eller blött.
- Elkabeln måste kontrolleras regelbundet. Innan du använder häcksaxen ska du försäkra dig om att kabeln inte är skadad eller nött. Om kabeln inte är i ett gott skick får du inte använda häcksaxen. Lämna in den till en behörig fackverkstad för reparation.
- Endast förlängningssladdar som är avsedda för utomhusbruk får användas. Dessa ska hållas på avstånd från skärområdet, fuktiga, våta eller oljiga ytor och från vassa kanter. Kablarna ska hållas borta från värme och bränslen.
- Undvik att starta häcksaxen oavsiktligt. Bär inte en häcksax med installerat knivblad med fingrarna på de två brytarna. Försäkra dig om att brytaren är fränkopplad när du sätter i kontakten.
- Försök inte att ta bort grenar/kvistar, eller att hålla fast grenar/kvistar som du håller på att beskära, medan knivbladen är igång. Försäkra dig om att häcksaxen är avstängd och att knivbladen inte längre rör sig innan du tar bort fastklämda grenar/kvistar. Fatta aldrig tag om knivbladen när du lyfter eller håller i häcksaxen.

 **FÖRSIKTIG:** Knivbladen rör sig en stund efter avstängningen.

- Häcksaxen får inte överbelastas. Beskärningen blir bättre och skaderisken blir lägre om du använder häcksaxen enligt anvisningarna.
- Var koncentrerad under arbetet, var uppmärksam på det du gör. Använd sunt förnuft. Använd inte häcksaxen när du är trött.
- Sköt om häcksaxen väl. Se till att bladen är vassa och rena för bästa resultat och för att minska skaderisken. Kontrollera förlängningssladdarna regelbundet och byt ut dem om de är skadade. Se till att handtagen är torra, rena och fria från olja och fett.
- När häcksaxen används utomhus måste det finnas en felströmsskyddsbrytare med en felström på 30 mA eller lägre.
- Om det pirrar i händerna eller om de domnar är det ett tecken på för hög vibration. Begränsa användningstiden, ta tillräckligt långa pauser, dela upp arbetet på fler personer eller bär anti-vibrationshandskar om du använder apparaten en längre tid.
- Det går inte att undvika en viss bullernivå när

redskapet används. Förlägg därför arbeten med hög bullernivå till tider som är tillåtna och passande. Tag de raster som i tillämpliga fall är anvisade och begränsa arbetstiden så att den är så kort som möjligt. Du och de personer som ev.vistas i närheten ska ska bära hörselskydd för er personliga säkerhets skull.

Säkerhetsanvisningar

 **VARNING:** För att minska brandrisken och för att undvika elstötar och personskador, måste säkerhetsanvisningarna alltid följas när du använder den elektriska häcksaxen med teleskop.

Innan du använder häcksaxen med teleskop

 **Läs igenom alla anvisningarna innan du börjar använda häcksaxen med teleskop.**

1. **VARNING:** Var uppmärksam på vad du gör. Var koncentrerad när du använder häcksaxen med teleskop.
2. Undvik farliga områden:
 - Använd inte häcksaxen med teleskop när det regnar, är dimma eller där det är blött.
 - Du får inte använda häcksaxen med teleskop om du har druckit alkohol, om du tar vissa läkemedel eller om du har använt droger.
 - Använd inte häcksaxen med teleskop i närheten av lättantändliga vätskor eller gaser.
 - Använd inte häcksaxen med teleskop när du står på en stege eller i ett träd.
 - Använd inte häcksaxen med teleskop när den är defekt eller inte är korrekt eller ofullständigt monterad.
3. Håll häcksaxen på avstånd från barn: Alla närvarande personer måste hålla sig på ett säkert avstånd från arbetsområdet.
4. Häcksaxen med teleskop får bara användas för det beskrivna ändamålet.
5. Häcksaxen med teleskop får bara användas av vuxna som har kunskap om användningen. Låt aldrig barn använda häcksaxen med teleskop.
6. **Bär lämpliga kläder när du använder häcksaxen med teleskop.**
 - Bär inte löst sittande eller vida kläder, bär inte heller smycken. Löst sittande kläder eller smycken kan fastna i häcksaxen med teleskop.
 - Bär alltid skyddshandskar och kraftiga skor när du arbetar i trädgården.
 - Bär alltid ett hårnät om du har långt hår.

- Bär alltid ett ansiktsskydd eller en ansiktsmask mot damm och stoft om omgivningen som du arbetar i är dammig.
- 7. Bär alltid skyddsglasögon.
- 8. Använd den elektriska spänning som står angiven på häcksaxens märkskylt.
Förlängningssladd: Försäkra dig om att förlängningssladden är utan skador. Om du använder en förlängningssladd ska du försäkra dig om att den är avsedd för samma elspänning som häcksaxen med teleskop. En olämplig förlängningssladd kan medföra att strömförsörjningen blir för låg och därmed till överhettning.
- 9. Redskapet har ingen elektrisk isolering. Om redskapet kommer i kontakt med högspänningsledning, eller om det kommer i närheten av dem, kan fara för liv och lem uppstå. Elektricitet kan alstra en ljusbåge och på det sättet hoppa från en punkt till en annan. Ju högre elspänning, desto längre kan avståndet som elektriciteten på detta sätt förflyttar sig på bli. Elektricitet kan också ledas via grenar och andra föremål, i synnerhet om dessa är våta. Håll därför ett avstånd på minst 10 m mellan redskapet och högspänningsledningar, eller till föremål som står i kontakt med ledningarna. Kontakta din lokala elleverantör om du måste arbeta närmare ledningarna är 10 m så att denne kan stänga av strömmen innan du påbörjar arbetet.
- 10. Redskapet kan utgöra en fara! Därför måste användaren säkerställa att inga personer eller djur kommer närmare än 15 m vid någon tidpunkt under arbetet.

När du använder häcksaxen med teleskop

1. **WARNING:** Var uppmärksam på vad du gör. Var koncentrerad när du använder häcksaxen med teleskop.
2. Se upp med förlängningssladden när du använder häcksaxen med teleskop. Var försiktig så att du inte snubblar över förlängningssladden. Håll alltid förlängningssladden på avstånd från knivbladet.
3. Undvik att starta häcksaxen oavsiktligt. Håll inga fingrar på brytaren när du ansluter häcksaxen med teleskop till strömförsörjningen. Försäkra dig om att häcksaxen med teleskop är avstängd innan du ansluter den till strömmen.
4. Luta dig inte mot häcksaxen: Tänk alltid på

att stå stadigt och att ha god balans när du använder häcksaxen med teleskop.



OBSERVERA: SKADERISK! Håll alltid händerna på avstånd från knivbladet. Håll händerna på handtagen när häcksaxen med teleskop är igång. Försök inte att ta bort trädgårdsavfallet medan knivbladet är i rörelse. Fatta inte tag om knivbladet eller klingorna utan skydd när du lyfter upp eller håller i häcksaxen med teleskop.



FÖRSIKTIG: Knivbladen är heta efter avstängningen.

5. Stänga av häcksaxen med teleskop: Avskilj häcksaxen med teleskop från strömförsörjningen:

- När den inte används
- Före underhåll
- När du byter tillbehör, t.ex. knivar
- När du tar bort material som har fastnat i knivarna
- När du byter arbetsplats

6. Använd inte övermåttligt våld på häcksaxen med teleskop: Häcksaxen med teleskop kommer att ge ett bättre resultat och skaderisken minimeras.

7. Använd inte elkabeln till annat än det avsedda ändamålet: Bär inte häcksaxen med teleskop i elkabeln och dra inte i den för att dra ut kontakten från eluttaget. Håll elkabeln borta från värme, olja och vassa kanter.

8. Försäkra dig om att häcksaxens knivblad inte rör vid något föremål innan du startar den.

Före användning

Packa upp

1. Ta bort förpackningen från häcksaxen med teleskop och från alla andra föremål.
2. Kontrollera alla delar avseende transportskador. Om du ser transportskador eller upptäcker att delar saknas ska du genast informera försäljaren av häcksaxen med teleskop.

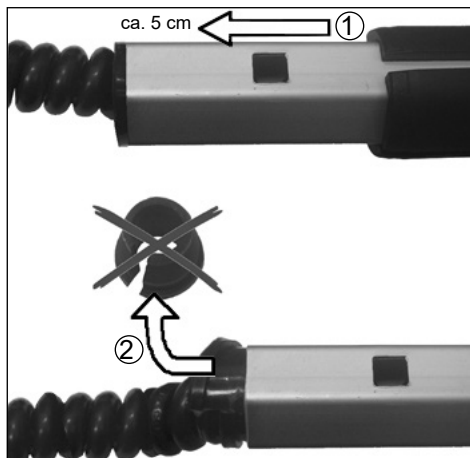
Beständsdelar:

- Teleskopisk häcksax
- Skydd för skärkniv
- Bruksanvisning

Ta bort transportskyddet

Innan installationen påbörjas som beskrivs i bruksanvisningen, ska du utföra följande steg:

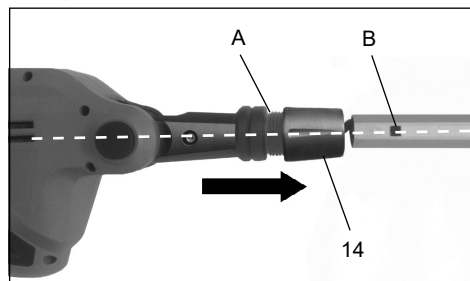
1. Dra ut det inre teleskopröret cirka 5 cm från den övre delen.
2. Ta sedan bort gummipluggen. Den används bara som transportskydd för ledningen.



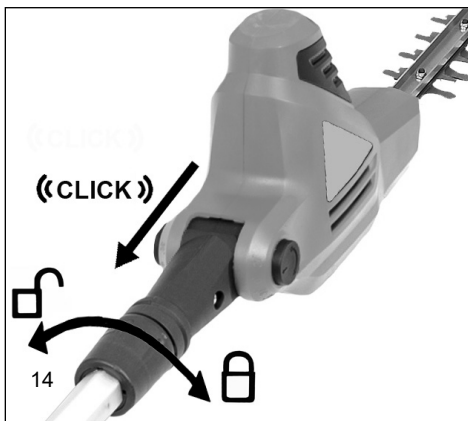
Montering

Inne i rörmuffen (A) på knivhuvudet finns tre låsklackar som måste haka fast i urtagen i sexkantröret. Lägg apparaten på ett jämnt underlag, så som visas på bilden. Den sidan av sexkantröret som bara har ett urtag (B) måste vara riktad uppåt.

1. Skjut nu på knivhuvudet i detta läge på röret (skruvhylsan 14 måste då vara lossad genom vridning medurs (↻)). Det måste höras att låsklackarna hakar fast i urtagen.



2. Skruva fast skruvhylsan 14 medurs (↻) för att sätta fast knivhuvudet på röret ordentligt.



Använda häcksaxen med teleskop

⚠️ VARNING: Innan du börjar använda häcksaxen med teleskop ska du ha läst igenom och förstått bruksanvisningen. Försäkra dig om att du har läst och förstått alla säkerhetsvarningarna i bruksanvisningen. Om du använder häcksaxen med teleskop på ett felaktigt sätt kan det leda till fara för liv och lem på grund av eldsvåda, elstöt eller vid kontakt med rörliga delar.

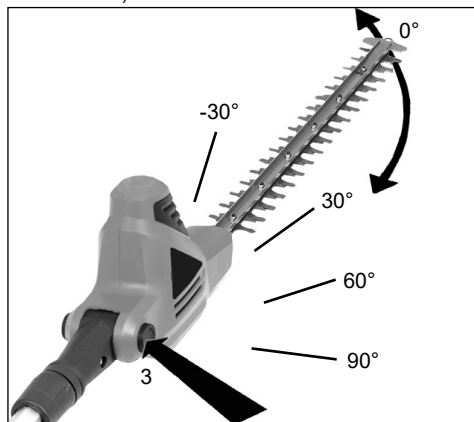
Vrida ställdonshuvudet

⚠️ Avskilj häcksaxen med teleskop från strömförsörjningen.

Häcksaxen med teleskop är utrustad med ett vridbart ställdonshuvud. Ställdonshuvudet kan snäppas fast i olika lägen inom en radie på 120° med hjälp av en knapp med fjäder. Försäkra dig om att ställdonshuvudet har snäppt fast i rätt läge innan du ansluter häcksaxen med teleskop till strömförsörjningen. Försök att vrida ställdonets huvud i båda riktningarna för att kontrollera detta. Ställdonets huvud ska vara fastsnäppt i sitt läge och inte gå att vrida. Följ nedanstående anvisningar för att vrida ställdonshuvudet.

Justera ställdonshuvudet

1. Tryck på den runda knappen som finns på sidan av vridsäkringen (3). Knappen står under fjäderspänning, vilket gör att du märker ett motstånd när du trycker.
2. Fatta tag om ställdonshuvudets motorhus och vrid ställdonshuvudet i ett av de 5 lägena (-30° / 0° / 30° / 60° / 90°).



3. Släpp den runda knappen (3).

Den ska hoppa tillbaka till sitt stängda läge. Om det inte sker ska du försiktigt vrida ställdonshuvudet fram och tillbaka tills knappen hoppar tillbaka till stängt läge. Nu är ställdonshuvudet spärrat i korrekt läge och är driftklart.

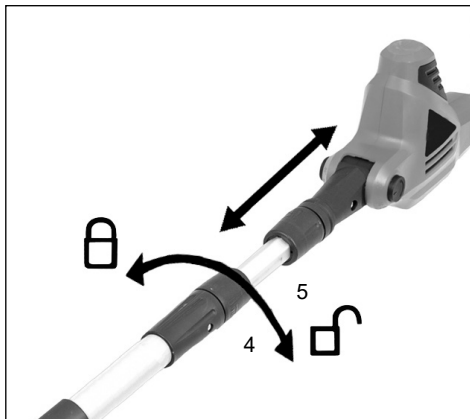
! WARNING: Följ nedanstående punkter för att skydda dig mot skador:

- Läs bruksanvisningen innan du börjar använda häcksaxen och spara anvisningen för framtida bruk.
- Håll händerna borta från skärkniven.
- Du ska hålla händerna på handtagen. Luta dig inte för långt framåt.
- Om du alltid håller häcksaxen med teleskop stadigt med båda händerna blir det lättare för dig att kontrollera och styra redskapet. Släpp inte taget. Håll alltid det bakre handtaget med din högra hand oavsett om du är vänster- eller högerhänt. Placera din vänstra hands fingrar över och runt det främre handtaget.

Ställa in arbetslängden

! Avskilj häcksaxen med teleskop från strömförsörjningen.

Lossa skruvhylsa 4 genom att vrida den medurs (↻).



Skjut ihop skaftet för att korta (5) av skaftets längd, eller dra isär det för att förlänga skaftet.

Observera: Du ska inte förlänga skaftet mer än att du kan komma åt häckar och buskar.

Vrid fast skruvhylsa 4 moturs (↻) när du har ställt in önskad längd.

Elanslutning

Maskinen kan bara anslutas till enfas växelström. Den är skyddsisolerad enligt klass II VDE 0740. Var uppmärksam på att nätspänningen överensstämmer med den nätspänning som står angiven på märkskylten innan du börjar använda häcksaxen.

Felströmsskyddsbrytare

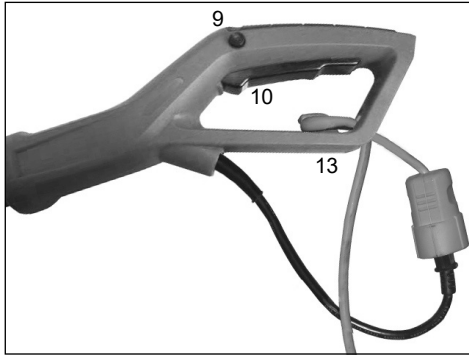
Vi rekommenderar att häcksaxen ansluts via en felströmsskyddsbrytare med en felström som inte överstiger 30 mA.

Ansluta förlängningssladd

Häcksaxen med teleskop har en inbyggd hållare för förlängningssladden för att förhindra att redskapet oavsiktligt lossnar från förlängningssladden under användningen. Hållaren sitter i aktiveringshusets undre handskyddsdel.

1. Försäkra dig om att redskapet är avstängt.
2. Anslut elkabeln till förlängningssladden.
3. Lägg förlängningssladden i en ögla och för ögla genom handtagets undre del. Dra ögla runt de inbyggda kabelkroken (13).

Starta/stänga av



- Tryck in spärrknappen (9) på den vänstra sidan av det bakre handtaget med tummen och därefter på driftknappen (10).
- Spärrknappen (9) har bara till uppgift att låsa upp för tillkoppling och behöver efter tillkopplingen inte tryckas in fler gånger.
- Släpp knappen (10) för fränkoppling.

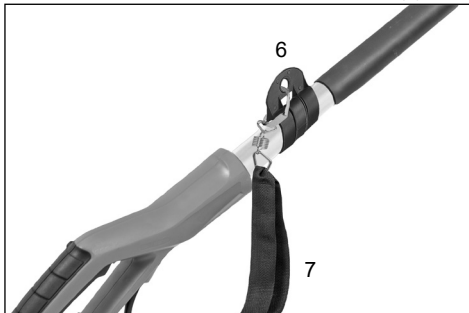
Observera: Vid detta förlopp bromsas motorn elektriskt. Samtidigt uppstår en ljusblått i häcksaxens kåpa. Detta beror på tekniska orsaker och absolut inte på en teknisk defekt.


Montera axelbandet

1. Placera bärselen så att den ligger över din höger axel.



2. Fäst karbinhaken i en av skaftets två fästen (6).



 Ha aldrig remmen snett över bröstet och axeln, utan bara på en axel så du vid fara snabbt kan få bort utrustningen från kroppen.

Anvisningar om användningen

- Använd inte häcksaxen för att beskära blöta häckar!
- Före varje gång du använder häcksaxen ska du kontrollera så att kabeln och dess anslutningar inte har synliga brister (kontakt utdragen). Använd inte en defekt kabel.
- Handskar: Du måste ovillkorligen bära arbetshandskar när du använder häcksaxen.

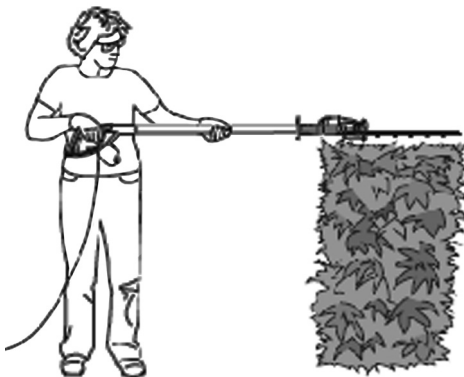
Använda häcksax med teleskop

Häcksaxen med teleskop är ett redskap med två funktioner. Dess förlängda och vridbara ställdonshuvud gör att den kan användas för att beskära och trimma höga, svåråtkomliga häckar och buskar. Dessutom kan du ställa in häcksaxen med teleskop så att du kan beskära och trimma låga häckar och buskar i markhöjd utan att vara tvungen att luta och böja dig framåt.

Håll häcksaxen med teleskop på det sätt som visas på bilden när du använder redskapet för att beskära höga, svåråtkomliga häckar och buskar. Vrid ställdonshuvudet i olika lägen gör att beskära eller forma häckar och buskar.



Håll häcksaxen med teleskop på det sätt som visas på bilden när du använder redskapet för att beskära låga häckar och buskar.



Håll häcksaxen med teleskop på det sätt som visas på bilden när du använder redskapet för att beskära häckar och buskar under till eller på sidorna.



Håll häcksaxen med teleskop på det sätt som visas på bilden när du använder redskapet för att beskära låga växter och marktäckande växter.



Använd häcksaxen med teleskop på ett korrekt sätt. Bär alltid skyddsglasögon, gummihandskar och lämpliga skor när du arbetar med häcksaxen. Tänk alltid på att stå stadigt och i god balans och sträck dig aldrig för långt framåt när du använder häcksaxen. Håll fast i häcksaxen med teleskop med båda händerna på handtagen innan du startar redskapet. Försäkra dig om att knivbladet inte rör vid något.

Var noga med att förlängningsladdan alltid är bakom häcksaxen när den är igång. Lägg inte kabeln över häcken eftersom den i så fall kan kapas av knivbladen. Unga skott beskåras med en mjuk, jämn rörelse. Försök inte att skära av för mycket åt gången. Det kan göra redskapet långsammare eller klämma samman det så att skäreffektiviteten blir sämre.

Använd inte kraft för att skära igenom tät vegetation. Kraftig, tät vegetation kan lättare beskåras med en lätt sågande rörelse fram och tillbaka. Minska skärhastigheten när häcksaxen med teleskop blir långsammare. Stäng omedelbart av redskapet när något har fastnat i det. Avskilj häcksaxen från strömförsörjningen och ta bort de föremål som har fastnat i skärbladen.

Försök inte beskära kvistar med en större diameter än 20 mm. Du får det bästa resultatet om du beskär häckens sidor med en svängande rörelse i riktning uppåt. Beskär häcken så att dess övre del är något smalare än underdelen.

Rengöring, underhåll och förvaring

⚠ VARNING: Avskilj häcksaxen med teleskop från elnätet innan du påbörjar rengöringen eller underhållet. Eldsvådor, elstötar eller kroppskontakt med rörliga knivblad kan leda till fara för liv och lem. Var försiktig när du utför underhåll av häcksaxen med teleskop.

⚠ VARNING: När du rengör häcksaxen med teleskop:

- Doppa inte häcksaxen med teleskop i vätskor.
- Använd inte produkter som innehåller ammoniak, klorin eller slipmedel.
- Använd inte lösningsmedel som innehåller klor, koltetraklorid, fotogen eller bensin.

Använd en mjuk som du har fuktat med vatten och ett mildt diskmedel för att torka av och rengöra teleskopskaftet, huset och knivbladen. Du ska aldrig spruta eller hälla vatten direkt på häcksaxen med teleskop.

- Se till att bladen är rena och vassa för att få bästa resultat och för att minska skaderisken.
- Applicera då och då ett oljeskikt för att smörja knivbladen.
- Kontrollera regelbundet kabeln till häcksaxen med teleskop. Om du upptäcker skador ska du lämna in den på en fackverkstad för reparation.
- Kontrollera regelbundet förlängningsladdan och byt ut den om den är defekt.
- Var noga med att handtagen är torra, rena och fria från olja och fett.

1. Kontrollera defekta delar

- Om någon del är defekt ska du försiktigt kontrollera felet innan du använder häcksaxen med teleskop. Försäkra dig om att delen kan användas riskfritt och att den uppfyller sin funktion.
 - Kontrollera de inställningsbara delarnas läge, de rörliga delarnas anslutningar, om delar är avbrutna, monteringen samt andra förutsättningar som kan påverka funktionen.
2. Om du reparerar något på häcksaxen med teleskop ska du endast använda originalreservdelar.
 3. Förvara häcksaxen med teleskop i ett slutet utrymme. Förvara häcksaxen med teleskop i ett torrt utrymme. Förvara häcksaxen med teleskop utom räckhåll för barn eller i ett låst utrymme, som barnen inte har tillgång till.

Om maskinen ska transporteras av motorfordon, måste den placeras så att den är fast förankrad och inte utgör någon fara.

Miljöskydd

Lämna apparaten till en behörig avfallshantering när den en gång är uttjänt. Ta bort nätkabeln för att undvika missbruk. Avfallshantera inte apparaten via hushållsavfallet utan lämna den med hänsyn till miljön till ett uppsamlingsställe för elektriska apparater. Den ansvarige inom kommunen informerar dig gärna om adresser och öppningstider. Lämna även förpackningsmaterial och förbrukade tillbehörsdelar till de uppsamlingsställena som tillhandahålls.



Endast för EU-länder

Kasta inte elverktyg i hushållsavfallet!

Enligt EU-direktivet 2012/19/EU om förbrukade el- och elektronikapparater och tillämpning inom nationell lagstiftning måste förbrukade elverktyg samlas in separat och lämnas till en miljöriktig återvinning.

Återvinningsalternativ till returkrav:

Innehavaren av den elektriska apparaten är skyldig att som alternativ till returnering i stället medverka till godkänd återvinning vid egendomsöverlåtelsen. Den förbrukade apparaten kan även lämnas till ett återvinningsställe som har tar hand om avfall i enlighet med nationell kretsloppekonomi och avfallslagar. Detta berör inte medföljande tillbehörsdelar och hjälpmedel utan elektriska beståndsdelar.

Reparationstjänst

Reparationer på elverktyg får endast utföras av en elfackman.

Var god beskriv felet om du skickar in apparaten på reparation.

Reservdelar

Vänd dig till vår serviceavdelning om du behöver tillbehör eller reservdelar.

Använd vid arbeten med denna apparat inga tillsatsdelar, förutom de som har rekommenderats av oss. I annat fall kan användaren eller andra i närheten få allvarliga skador eller utrustningen kan bli skadad.

Vid reservdelsbeställning ska följande uppgifter anges:

- Typ av utrustning
- Utrustningens artikelnummer

Åtgärda fel

Problem	Möjlig orsak	Möjlig åtgärd
Redskapet fungerar inte	Elkabel inte ansluten	Kontrollera elkabelns anslutning
	Spärren inte helt lossad	Tryck på låsspärren 9 innan du trycker på till-/frånknappen
Skärkniven blir varm	Slö skärkniv	Låt slipa skärkniven
	Böjd skärkniv	Låt kontrollera/reparera skärkniven
	För stor friktion p.g.a. för lite smörjmedel	Applicera smörjmedelsspray
Skärkniven rör inte på sig	Redskap defekt	Kontakta kundtjänst
För hög vibration/för högt buller	Redskap defekt	Kontakta kundtjänst
Häcksaxen med teleskop är igång med avbrott	Redskapets interna kablage är skadat	Kontakta kundtjänst
	Till-/frånbrytare defekt	Kontakta kundtjänst

Garantiedauer:

IKRA leistet für einen Zeitraum von 2 Jahren Garantie nach Maßgabe der nachstehenden Bedingungen bei Mängeln an IKRA-Produkten, die nachweislich innerhalb der Garantiezeit auf einen Herstellungs- oder Materialfehler beruhen. Die Garantiezeit beginnt mit dem Kauf, so dass das Datum auf dem Original-Kaufbeleg maßgebend ist.

Garantiegeber:

ikra GmbH, Schlesier Straße 36, D-64839 Münster-Altheim, Deutschland (im Folgenden IKRA genannt)

Geltungsbereich:

Die Garantie richtet sich nur an Verbraucher. Ein Verbraucher (im Folgenden Käufer genannt) ist jede natürliche Person, die ein Rechtsgeschäft zu Zwecken abschließt, die überwiegend weder ihrer gewerblichen noch ihrer selbständigen beruflichen Tätigkeit zugerechnet werden können. Die Garantie ist gültig für IKRA-Produkte, welche innerhalb der EU erworben wurden.

Keine Einschränkung der gesetzlichen Rechte des Käufers:

Die Mängelgewährleistungsansprüche des Käufers aus dem Kaufvertrag mit dem Verkäufer sowie gesetzliche Rechte werden durch diese Garantie nicht berührt, die Inanspruchnahme der vorgenannten Rechte ist unentgeltlich.

Die Garantie besteht nicht oder erlischt in folgenden Fällen:

- Akkus, Ladegeräte sowie Zubehör, die auf einen gebrauchsbedingten oder sonstigen natürlichen Verschleiß zurückzuführen sind
- Vorführgeräte / gebrauchte Produkte
- Mängel durch unsachgemäße oder zweckwidrige Verwendung, z.B. gewerblicher Gebrauch, Nichtbeachtung von Bedienungsanweisungen, nicht bestimmungsgemäßen Gebrauch, mangelnde Wartung und Pflege
- Mängel, die durch Verwendung falscher Zubehörteile entstanden sind
- Mängel durch äußere Einwirkung, z.B. Transportschäden, Witterungsschäden, Schlag oder Bruch
- IKRA-Produkte, an denen Veränderungen oder Ergänzungen vorgenommen- oder die komplett oder teilweise demonitiert wurden
- Mängel, die durch falsche Stromspannung entstanden sind (Netzspannung) z.B. bei Verwendung im Ausland
- Reparaturen mit Nichtoriginalteilen (Originalersatzteile findet man hier: www.ikra.de/ersatzteile/)
- Gewaltanwendungen, mutwillige Motorüberlastung

Garantiereparaturen dürfen nur von autorisierten Werkstätten durchgeführt werden, ansonsten erlischt die Garantie. Serviceadressen findet man unter www.ikra.de/serviceadressen.

Geltendmachung der Garantie (Garantiefall):

Funktioniert das Produkt während der Garantiedauer nicht oder nicht wie für die Verwendung vorgesehen, handelt es sich um einen Garantiefall. Im Garantiefall trägt IKRA die Reparatur- und Materialkosten der defekten Teile.

Die kompetenten Mitarbeiter der Kundenhotline und Technikhotline der IKRA stehen dem Käufer während der kompletten Garantiezeit mit Rat und Tat zur Seite und können prüfen, inwieweit ein Ersatzteil ohne Reparatureinsendung den Defekt beheben kann.

Telefon: +49 (0) 6071-3003-0

E-Mail: kundenservice@ikra.de

Sofern nur eine Reparatur den Defekt beseitigen kann, kann der Käufer unter Angabe von wichtigen Daten (u.a. Kassenbeleg) innerhalb Deutschlands unser Melde-Formular nutzen, so dass die Einsendung für Sie kostenfrei ist:

www.ikra.de/defektes-produkt

Versandkosten aus oder in andere Länder als Deutschland sowie Zoll- und Einfuhrkosten hat der Käufer zu tragen.

Ist eine Reparatur unwirtschaftlich, behält sich IKRA vor dem Käufer ein Austauschgerät (ggf. auch Nachfolgemodell) zur Verfügung zu stellen. Die Erstattung des Kaufpreises ist im Rahmen der Garantie ausgeschlossen. Eine Reparatur oder ein Austauschgerät führen nicht zum Neubeginn der Garantie Während der Reparatur stellt IKRA dem Käufer keine Leihgeräte zur Verfügung. Die Abtretung von Ansprüchen aus dieser Garantie ist ausgeschlossen. Auf diese Garantie findet deutsches Recht unter Ausschluss des UN-Kaufrechtsübereinkommens (CISG) Anwendung. Erfüllungsort für die Garantieverpflichtung ist Deutschland.

Warranty period:

IKRA provides a warranty for a period of 2 years in accordance with the following conditions for defects in IKRA products that are proven to be due to a manufacturing or material defect within the warranty period. The warranty period begins with the purchase, so that the date on the original purchase receipt is decisive.

Warranty provider:

ikra GmbH, Schlesier Straße 36, D-64839 Münster-Altheim, Germany (hereafter referred to as IKRA)

Area of validity:

The warranty is only intended for consumers. A consumer (hereafter referred to as the purchaser) is any natural person who concludes a legal transaction for purposes that are predominantly attributed neither to commercial activities nor to self-employed work-related activities. The warranty is valid for IKRA products purchased within the EU.

No restriction of the legal rights of the purchaser:

The purchaser's warranty claims arising from the purchase contract with the seller as well as statutory rights are not affected by this warranty, the claiming of the aforementioned rights is free of charge.

The warranty shall not apply or shall expire in the following cases:

- Batteries, chargers and accessories that are due to use or other natural wear
- Demonstration devices / used products
- Defects due to improper or inappropriate use, e.g. commercial use, non-observance of operating instructions, use other than for the intended purpose, lack of maintenance and care
- Defects that arise from the use of incorrect accessory parts
- Defects due to external influences, e.g. transport damage, weather damage, impact or breakage
- IKRA products on which modifications or additions have been made or which have been completely or partially dismantled
- Defects caused by incorrect voltage (mains voltage), e.g. when used abroad
- Repairs with non-original parts (original spare parts can be found here: www.ikra.de/ersatzteile/)
- Use of force, deliberate overloading of the motor

Repairs under warranty may only be carried out by authorised workshops, otherwise the warranty shall be voided. Service addresses can be found at www.ikra.de/serviceadressen.

Enforcement of the warranty (warranty claim):

If the product does not function during the warranty period or does not function as intended for use, this is a warranty claim. The competent IKRA partners are available to the purchaser for advice and assistance during the entire warranty period and can check to what extent a replacement part can remedy the defect without sending for repair.

Important spare parts can be found in the first part of the operating instructions after the assembly diagrams under "Spare parts / accessories". On the back of these operating instructions you will find the contact details in the respective countries.

Shipping costs incurred from or within countries other than Germany, as well as customs and import duties, shall be borne by the purchaser. The laws of the Federal Republic of Germany shall apply to this contract, with the exception of the UN Convention on the International Sale of Goods (CISG).

FR

IKRA Conditions de garantie

Durée de garantie :

Conformément aux conditions ci-dessous, la société IKRA accorde une garantie de 2 ans en cas de défauts sur les produits IKRA s'il est prouvé qu'ils résultent d'un défaut de fabrication ou d'un vice de matériau survenant pendant la période de garantie. La période de garantie débute à la date d'achat, la date figurant sur l'original de la preuve d'achat faisant foi.

Garant :

ikra GmbH, Schlesier Straße 36, D-64839 Münster-Altheim, Allemagne (ci-après dénommée IKRA)

Domaine de validité :

La garantie s'adresse uniquement aux consommateurs. Un consommateur (ci-après dénommé acheteur) est une personne physique qui conclut un acte juridique dans un but qui ne peut pas être imputé à son activité commerciale ou indépendante. La garantie s'applique aux produits IKRA qui ont été achetés au sein de l'UE.

Aucune limitation des droits légaux de l'acheteur :

Ni les droits de garantie contre les défauts concédés à l'acheteur par le contrat de vente conclu avec le vendeur, ni les droits légaux ne sont affectés par cette garantie. Le recours aux droits mentionnés précédents est gratuit.

La garantie est exclue ou nulle dans les cas suivants :

- Batteries, chargeurs et accessoires résultant d'une usure due à l'utilisation ou à une autre usure naturelle
- Appareils de démonstration/produits d'occasion
- Défauts résultant d'une utilisation incorrecte ou non conforme à l'usage prévu, par exemple utilisation professionnelle, non-respect des instructions d'utilisation, utilisation non conforme, négligence en matière de maintenance et d'entretien
- Défauts liés à l'utilisation d'accessoires incorrects
- Défauts liés aux influences extérieures, par exemple dommages causés pendant le transport, aléas climatiques, foudre ou casse
- Produits IKRA auxquels des modifications ou ajouts ont été apportés, ou qui ont été entièrement ou partiellement démontés
- Défauts liés à une tension électrique incorrecte (tension secteur), par exemple en cas d'utilisation à l'étranger
- Réparations avec des pièces non d'origine (pour les pièces de rechange d'origine, voir : www.ikra.de/ersatzteile/)
- Recours à la force, surcharge délibérée du moteur

Les réparations sous garantie doivent uniquement être réalisées par des ateliers agréés. Sinon, la garantie devient nulle. Pour les adresses des services après-vente, voir www.ikra.de/serviceadressen.

Mise en œuvre de la garantie :

Si le produit ne fonctionne pas ou ne fonctionne pas conformément à son usage prévu pendant la période de garantie, il est possible de pouvoir bénéficier de la garantie.

Les partenaires compétents d'IKRA sont à la disposition de l'acheteur pendant toute la durée de la garantie pour le conseiller et l'aider à vérifier dans quelle mesure une pièce de rechange peut remédier au défaut sans qu'il soit nécessaire de retourner l'appareil pour réparation.

Vous trouverez les pièces de rechange importantes dans la première partie des instructions d'utilisation, après les images de montage, sous «Pièces de rechange / Accessoires». Au dos de ces instructions d'utilisation, vous trouverez les coordonnées des personnes à contacter dans les différents pays.

Les frais d'expédition en provenance d'autres pays ou vers d'autres pays que l'Allemagne, ainsi que les droits de douane et d'importation sont à la charge de l'acheteur. La présente garantie est soumise au droit allemand, à l'exclusion de la Convention des Nations Unies sur les contrats de vente internationale de marchandises (CIVM).

IT

IKRA Condizioni di garanzia

Periodo di garanzia:

IKRA concede un periodo di garanzia pari a 2 anni in conformità con le seguenti condizioni in caso di difetti dei prodotti IKRA, che è stato provato essere riconducibili a vizi di produzione o del materiale durante il periodo di garanzia. Il periodo di garanzia decorre dal momento dell'acquisto, definito in modo inequivocabile dalla data riportata sulla ricevuta di acquisto originale.

Garante:

ikra GmbH, Schlesier Straße 36, D-64839 Münster-Altheim, Germania (nel seguito citata solo come IKRA)

Ambito di validità:

La garanzia si estende solo ai consumatori. Si definisce consumatore (indicato come acquirente nel seguito) qualsiasi persona fisica che stipula un negozio giuridico per scopi che esulano prevalentemente da attività commerciali e di libera professione. La garanzia è valida per i prodotti IKRA acquistati all'interno della UE.

Nessuna limitazione dei diritti legali dell'acquirente:

I diritti alla garanzia dell'acquirente in caso di difetti, come da contratto di acquisto stipulato con il venditore e da norme di legge, rimangono immutati all'applicazione di questa garanzia ed è possibile fare valere tali diritti gratuitamente.

La garanzia non sussiste o decade nei seguenti casi:

- Batterie, caricatori e accessori con difetti riconducibili al normale uso o altra usura naturale
- Articoli dimostrativi / prodotti usati
- Difetti dovuti a un utilizzo improprio o inadeguato, ad es. uso industriale, inosservanza delle indicazioni per l'uso, utilizzo non conforme alla destinazione d'uso, manutenzione e cura scadenti
- Difetti derivanti dall'impiego di pezzi accessori scorretti
- Difetti causati da influenze esterne, per esempio danni di trasporto, danni causati dalle intemperie, urti o rotture
- Prodotti IKRA ai quali sono state apportate modifiche o integrazioni o che sono stati smontati del tutto o in parte
- Difetti derivanti da una tensione elettrica scorretta (tensione di rete), per esempio in caso di impiego all'estero
- Riparazioni con pezzi non originali (i pezzi di ricambio originali sono reperibili qui: www.ikra.de/ersatzteile/)
- Uso della forza, sovraccarico deliberato del motore

Le riparazioni in garanzia possono essere effettuate solo da officine autorizzate, pena il decadimento della garanzia. Gli indirizzi di assistenza sono reperibili all'indirizzo www.ikra.de/serviceadressen.

Rivendicazione della garanzia (richiesta di garanzia):

Se il prodotto non funziona durante il periodo di garanzia o non funziona come previsto per l'impiego, ciò costituisce una richiesta di garanzia.

I partner competenti di IKRA affiancano con scienza e coscienza il cliente durante l'intera durata della garanzia e possono verificare in che misura un pezzo di ricambio possa risolvere il problema senza spedizione a scopo di riparazione.

I pezzi di ricambio più importanti si trovano nella prima parte delle istruzioni per l'uso, dopo gli schemi di montaggio, alla voce "Pezzi di ricambio / Accessori". Sul retro di queste istruzioni per l'uso sono riportati i dati di contatto dei rispettivi paesi. Le spese di spedizione da o verso Paesi diversi dalla Germania, nonché le spese doganali e di importazione, sono a carico dell'acquirente. A questa garanzia si applica il diritto tedesco, ad esclusione della Convenzione sulla vendita internazionale di beni (CISG).

ES

IKRA Condiciones de la garantía

Periodo de garantía:

De acuerdo con las siguientes condiciones IKRA ofrece una garantía por un periodo de 2 años para los defectos de los productos IKRA que sean demostrables por un fallo de fabricación o de material dentro del periodo de garantía. El periodo de garantía comienza con la compra, por lo que es decisiva la fecha del recibo de compra original.

Garante:

ikra GmbH, Schlesier Straße 36, D-64839 Münster-Altheim, Alemania (en lo sucesivo denominado IKRA)

Ámbito de validez:

La garantía solo está destinada a consumidores. Se entiende por consumidor (en lo sucesivo denominado comprador) toda persona física que cierre una transacción legal con fines que no sean predominantemente comerciales ni tengan que ver con una actividad profesional independiente. La garantía es válida para los productos adquiridos en la UE.

No hay limitación de los derechos legales del comprador:

Los derechos del comprador para la garantía por desperfectos derivados del contrato de compraventa con el vendedor, así como los derechos legales, no se ven afectados por esta garantía; el ejercicio de los derechos mencionados es gratuito.

La garantía no existe o caduca en los siguientes casos:

- Baterías, cargadores y accesorios atribuibles al uso o a cualquier otro desgaste natural
- Aparatos de demostración / productos usados
- Defectos debidos a un uso incorrecto o inadecuado, p. ej., uso comercial, inobservancia de las instrucciones de uso, uso distinto al previsto, falta de mantenimiento y cuidado
- Defectos causados por utilización de accesorios equivocados
- Defectos causados por influencias externas, p. ej., daños de transporte, daños climáticos, impactos o roturas
- Productos de IKRA en los que se hayan realizado modificaciones o adiciones, o que hayan sido desmontados total o parcialmente
- Defectos causados por tensión incorrecta (tensión de red), p. ej., si se utiliza en el extranjero
- Reparaciones realizadas con piezas que no sean originales (encontrará las piezas de repuesto originales aquí: www.ikra.de/ersatzteile/)
- Uso de la fuerza, sobrecarga deliberada del motor

Las reparaciones en garantía solo pueden realizarlas los talleres autorizados, de lo contrario, la garantía quedará anulada. Las direcciones de servicio técnico se encuentran en www.ikra.de/serviceadressen.

Reclamación por garantía (caso de garantía):

Si el producto no funciona durante el período de garantía o no lo hiciera según el uso previsto, se trata de una reclamación por garantía.

Los socios competentes de IKRA está a disposición del comprador para asesorarle y ayudarle durante todo el período de garantía, y puede comprobar hasta qué punto una pieza de repuesto puede subsanar el defecto sin necesidad de enviar una reparación.

Encontrará las piezas de repuesto importantes en la primera parte de las instrucciones de funcionamiento, después de los esquemas de montaje, en el apartado "Piezas de repuesto / Accesorios". En el reverso de estas instrucciones de uso encontrará los datos de contacto en los respectivos países.

Los gastos de envío desde o hacia países distintos de Alemania, así como los gastos de aduana e importación, correrán a cargo del comprador. Esta garantía se registrará por el derecho alemán, con exclusión de la Convención de las Naciones Unidas sobre los Contratos de Compraventa Internacional de Mercaderías (CISG).

NL

IKRA Garantievoorwaarden

Garantieperiode:

IKRA verstrekt garantie voor een periode van 2 jaar in overeenstemming met de volgende voorwaarden bij gebreken aan IKRA-producten, die aantoonbaar binnen de garantieperiode te wijten zijn aan een fabricage- of materiaalfout. De garantieperiode begint met de aanschaf, zodat de datum op de originele aankoopbonn bepalend is.

Garantieverstrekker:

ikra GmbH, Schlesier Straße 36, D-64839 Münster-Altheim, Duitsland (hierna IKRA)

Geldingsbereik:

De garantie richt zich uitsluitend aan de gebruiker. Een gebruiker (hierna koper) is elke natuurlijke persoon die een juridische transactie aangaat voor doeleinden die niet commercieel is en niet tot hun zelfstandige beroepsactiviteit kan worden gerekend. De garantie is geldig voor IKRA-producten, die binnen de EU zijn aangeschaft.

Geen beperking van de wettelijke rechten van de koper:

De aanspraak op garantie van de koper bij gebreken die voortvloeien uit de koopovereenkomst met de verkoper alsmede de wettelijke rechten worden door deze garantie niet aangetast; de uitoefening van voornoemde rechten is kosteloos.

De garantie bestaat niet of vervalt direct in de volgende gevallen:

- Accu's, opladers, alsook accessoires, die te wijten zijn aan slijtage of andere natuurlijke slijtage
- Demonstratie-apparatuur / gebruikte producten
- Gebreken die zijn veroorzaakt door oneigenlijk of ongeschikt gebruik, bijv. commercieel gebruik, niet-naleving van de gebruiksaanwijzing, gebruik dat niet in overeenstemming is met het beoogde doel, gebrek aan onderhoud
- Gebreken die zijn veroorzaakt door het gebruik van onjuiste accessoires
- Gebreken die zijn veroorzaakt door invloeden van buitenaf, bijv. transportschade, weersinvloeden, stoten of breken
- IKRA-producten waaraan wijzigingen of toevoegingen zijn aangebracht of die geheel of gedeeltelijk zijn gedemonteerd

- Gebreken die door onjuiste stroomspanning zijn ontstaan (netspanning) bijv. bij gebruik in het buitenland
- Reparaties met niet-originele onderdelen (originele onderdelen vindt u hier: www.ikra.de/ersatzteile/)
- Gebruik van geweld, opzettelijke motor overbelasting van de motor

Reparaties onder garantie mogen alleen worden uitgevoerd door geautoriseerde werkplaatsen, anders vervalt de garantie. Serviceadressen vindt u onder www.ikra.de/serviceadressen.

Aanspraak op garantie (garantieclaim):

Als het product niet functioneert tijdens de garantieperiode of niet functioneert zoals beoogd, is er sprake van een garantieclaim.

De competente IKRA partners staan de koper gedurende de garantieperiode met raad en daad terzijde en kunnen controleren in hoeverre een vervangend onderdeel het defect kan verhelpen zonder een reparatie in te zenden.

Belangrijke reserveonderdelen vind je in het eerste deel van de handleiding na de montageschema's onder "Reserveonderdelen / Toebehoren". Op de achterkant van deze handleiding vind je de contactgegevens in de betreffende landen.

Verzendkosten van of naar andere landen dan Duitsland en douane- en invoerkosten zijn voor rekening van de koper. Op deze garantie is Duits recht van toepassing met uitsluiting van het VN-verdrag inzake internationale koopovereenkomsten betreffende roerende zaken (CISG).

PL

IKRA Warunki gwarancji

Okres gwarancji:

IKRA udziela gwarancji na okres 2 lat zgodnie z poniższymi warunkami w przypadku udokumentowanych wad produktów IKRA, które wystąpią w okresie gwarancji i są spowodowane błędami produkcyjnymi lub materiałowymi. Okres gwarancji rozpoczyna się w momencie zakupu, zgodnie z datą na oryginalnym dowodzie zakupu.

Poreczyciel:

ikra GmbH, Schlesier Straße 36, D-64839 Münster-Altheim, Niemcy (zwany dalej IKRA)

Zakres obowiązywania:

Gwarancja jest tylko dla konsumentów. Konsumentem (zwanym dalej kupującym) jest każda osoba fizyczna, która dokonuje czynności prawnej w celach, które w przeważającej mierze nie mają charakteru komercyjnego ani nie są związane z jej samodzielną działalnością zawodową. Gwarancja obowiązuje dla wszystkich produktów IKRA, które zostały nabyte na terenie UE.

Brak ograniczenia ustawowych praw kupującego:

Niniejsza gwarancja nie narusza prawa kupującego do roszczeń gwarancyjnych wynikających z umowy sprzedaży ze sprzedawcą ani praw ustawowych, korzystanie z powyższych praw jest wolne od opłat.

Gwarancja nie istnieje lub wygasa w następujących przypadkach:

- akumulatory, ładowarki oraz akcesoria, ulegające zużyciu naturalnemu lub zużyciu eksploatacyjnemu
- urządzenia pokazowe / produkty używane
- wady spowodowane nieprawidłowym lub niewłaściwym użytkowaniem, np. użytkowanie komercyjne, nieprzestrzeganie wskázówek obsługi, użytkowanie niezgodnie z przeznaczeniem, brak konserwacji i czyszczenia
- wady spowodowane użyciem niewłaściwych akcesoriów
- wady spowodowane czynnikami zewnętrznymi, np. uszkodzeniami transportowymi, uszkodzeniami pogodowymi, uderzeniami lub pęknięciami
- produkty IKRA, które zostały poddane modyfikacjom lub uzupełnieniom – bądź które zostały całkowicie lub częściowo zdemontowane
- wady spowodowane niewłaściwym napięciem (napięcie sieciowe), np. podczas użytkowania za granicą
- naprawy z nieoryginalnymi częściami (oryginalne części zamienne można znaleźć tutaj: www.ikra.pl/czescizamienne/)
- użycie siły, celowe przeciężenie silnika

Naprawy gwarancyjne mogą być wykonywane tylko przez autoryzowane warsztaty, w przeciwnym razie gwarancja zostanie unieważniona. Adresy usług można znaleźć pod adresem www.ikra.pl/adresyuslug.

Zapewnienie gwarancji (w przypadku gwarancyjnym):

Jeżeli produkt nie będzie działał w okresie gwarancyjnym lub nie będzie działał zgodnie z jego przeznaczeniem, jest to przypadek gwarancyjny.

Kompetentni partnerzy IKRA są dostępni dla kupującego przez cały okres obowiązywania gwarancji, służą radą i są w stanie sprawdzić, czy możliwe jest usunięcie wady przez zastosowanie części zamiennej, bez potrzeby wysyłania urządzenia do naprawy. Ważne części zamienne można znaleźć w pierwszej części instrukcji obsługi po schematach montażowych w sekcji „Części zamienne / Akcesoria”. Na odwrocie niniejszej instrukcji obsługi znajdują się dane kontaktowe w poszczególnych krajach.

Koszty wysyłki z lub do krajów innych niż Niemcy, jak również koszty celne i importowe ponosi kupujący.

Niniejsza gwarancja podlega prawu niemieckiemu z wyłączeniem Konwencji Narodów Zjednoczonych o umowach międzynarodowej sprzedaży towarów (CISG).

Garantiperiod:

IKRA lämnar garanti för en period på 2 år i enlighet med de efterföljande villkoren vid fel hos IKRA-produkter som bevisligen beror på ett tillverknings- eller materialfel och som uppträder inom garantiperioden. Garantiperioden börjar med köpet vilket betyder att datumet på originalkvittot är avgörande.

Garantigivare:

ikra GmbH, Schlesier Straße 36, DE-64839 Münster-Altheim, Tyskland (benämns i fortsättningen IKRA)

Garantins giltighet:

Garantin gäller endast för konsumenter. En konsument (benämns i fortsättningen köpare) är varje fysisk person som avslutar en juridisk transaktion för syften som huvudsakligen vare sig avser dennes kommersiella verksamhet eller verksamhet som egenföretagare. Garantin gäller för IKRA-produkter som köpts inom EU.

Ingen begränsning av köparens lagliga rättigheter:

Köparens garantianspråk vid fel enligt köpeavtalet med säljaren samt lagstadgade rättigheter berörs inte av denna garanti och det är gratis att använda sig av de angivna rättigheterna.

Garantin gäller inte eller upphör gälla i följande fall:

- Batterier, laddare samt tillbehör där slitage beror på användning eller har andra, naturliga orsaker
- Visningsexemplar/begagnade produkter
- Fel på grund av olämplig eller kontraproduktiv användning, t.ex. yrkesmässig användning, att inte följa användningsinstruktioner, annan användning än den avsedda, bristande underhåll och skötsel
- Fel som uppstått på grund av att felaktiga tillbehör har använts
- Fel på grund av yttre påverkan, t.ex. transportskador, skador orsakade av väder, stötar eller bristning
- IKRA-produkter som förändrats eller kompletterats, eller som demonteras komplett eller delvis
- Fel orsakade av oriktig strömspanning (nätspanning) t.ex. vid användning utomlands
- Reparationer med delar som inte är originaldelar (originalreservdelar finns här: www.ikra.de/ersatzteile/)
- Användande av våld, avsiktlig motoröverlastning

Garantireparationer får endast utföras av auktoriserade verkstäder, i annat fall förloras garantin. Serviceadresser finns på www.ikra.de/serviceadressen.

Utnyttja garantin (garantifall):

Om produkten inte fungerar, eller inte fungerar som avsett, under garantiperioden har du rätt att reklamera produkten. De kompetenta IKRA-partnerna finns där för köparen under hela garantiperioden och kan undersöka om en reservdel kan åtgärda defekten utan reparationsinsändning.

Viktiga reservdelar hittar du i den första delen av bruksanvisningen efter monterings-schemat under "Reservdelar / Tillbehör". På baksidan av denna bruksanvisning hittar du kontaktuppgifterna i respektive land.

Fraktkostnader från eller till andra länder än Tyskland samt tull- och importkostnader betalas av köparen. För denna garanti gäller tysk lagstiftning, med undantag för FN:s internationella köplag (CISG).

EG-KONFORMITÄTSERKLÄRUNG / EC DECLARATION OF CONFORMITY



ikra GmbH, Schlesierstrasse 36, 64839 Münster, Germany

D - erkl rt folgende Konformit t gem   EU-Richtlinie und Normen f r Artikel
GB - explains the following conformity according to EU directives and norms for the following product
FR - d clare la conformit  suivante selon la directive CE et les normes concernant l'article
IT - dichiara la seguente conformit  secondo la direttiva UE e le norme per l'articolo
NL - verklaart de volgende overeenstemming conform EU richtlijn en normen voor het product
E - declara la siguiente conformidad a tenor de la directiva y normas de la UE para el art culo
PT - declara a seguinte conformidade, de acordo com a directiva CE e normas para o artigo
DK - attererer f lgende overensstemmelse i medf r af EU-direktiv samt standarder for artikkel
SE - f rklarar f ljande  verensst mmelse enl. EU-direktiv och standarder f r artikeln
FIN - vakuuttaa, ett  tuote t ytt   EU-direktiivin ja standardien vaatimukset
EE - t endab toote vastavust EL direktiivile ja standarditele
CZ - vyd v  n sledující prohl sen  o shod  podle sm rnice EU a norem pro v robek
SI - potrjuje sledečo skladnost s smernico EU in standardi za izdelek
SK - vyd v  nasledujúce prehl senie o zhode podla smernice E  a noriem pre v robok
HU - a cikkekhez az EU-ir nyvonalt  s Norm k szerint a k vetkez  konformit st jelenti ki
PL - deklaruje zgodno c wymienionego poniżej artykułu z nast puj cymi normami na podstawie dyrektywy WE
BG - декларира съответното съответствие съгласно Директива на ЕС и норми за артикул
LV - paskaidro š du atbilstību ES direktīvai un standartiem
LT - apibūdina šj atitikim  EU reikalavimams ir prek s normoms
RO - declar  urm toarea conformitate conform directivei UE și normelor pentru articolul
GR - δηλώνει την ακόλουθη συμμόρφωση σύμφωνα με την Οδηγία ΕΚ και τα πρότυπα για το προϊόν
HR - potvrđuje sljedecu usklađenost prema smjernicama EU i normama za artikl
RU - следуюцим удостоверяется, что следующие продукты соответствуют директивам и нормам ЕС
TR -  r n  ile ilgili AB direktifleri ve normlari gereğince a ağıda a ıklanan uygunluęu belirtir
NO - erkl rer f lgende samsvar i henhold til EU-direktiv og standarder for artikkel

Teleskop-Heckenschere ITHS 600

<input checked="" type="checkbox"/>	2006/42/EG	<input checked="" type="checkbox"/>	2000/14/EG+2005/88/EG		
<input checked="" type="checkbox"/>	2014/30/EU	<input checked="" type="checkbox"/>	Annex V	<input type="checkbox"/>	Annex VI
	2014/35/EU				
<input checked="" type="checkbox"/>	2011/65/EU		Noise: measured L_{WA}		101,9 dB (A)
	2016/1628/EU+ 2017/656/EU		Noise: guaranteed L_{WA}		104 dB (A)

Normen / Standard References:

EN 62841-1:2015+AC:2015+A11:2022
EN 62841-4-2:2019+A1:2022+A11:2022
EN 62233:2008
EN IEC 55014-1:2021

EN IEC 55014-2:2021
EN IEC 61000-3-2:2019+A1:2021
EN 61000-3-3:2013+A1:2019+A2:2021
EN IEC 63000:2018

Seriennummern von 3018700000001 bis 3018799999999

M nster, 29.11.2023

Yi Zhou Head of Product Management Ikra GmbH

Aufbewahrung der technischen Unterlagen:

Ikra GmbH, Yi Zhou, Schlesierstrasse 36, 64839 M nster, Germany

SERVICE



Aktuelle Service-Adressen finden Sie immer unter:

Latest service adresses can be found under:

Vous trouvez nos adresses SAV sous:

Las direcciones actuales para asistencia técnica las encuentran siempre con:

www.ikra.de

DE | Ikra Service

c/o Mogatec GmbH
Max-Wenzel-Str. 31
09427 Ehrenfriedersdorf
☎ 03725 449-335
✉ Service.DE@ikra.de

FR | ikra Service France

20 Rue Hermes ZI de la Vigne, Bâtiment 5
31190 Auterive
☎ +801 840 884
✉ Service.FR@ikra.de

IT | Ikra Service Italia, by BRUMAR

Loc. Valgera 110/B
14100 ASTI (AT)
☎ +39 0141 232900
✉ Service.IT@ikra.de

ES | RECABALL

Cl Fragua, 20 – Pol. Ind Los Rosales
28932 Móstoles (Madrid)
☎ 900 983 432 (9.00-12.00+14.00-16.00)
✉ Service.ES@ikra.de

NL | Muldertechniek

Noorderkijl 1
9571 AR 2 e Exloermond
☎ +800 283 8000
✉ Service.NL@ikra.de

PL | ABEMATECH

ul. Ostroroga 18A
01-163 Warszawa
☎ +48 22 4245420
✉ Service.PL@ikra.de

